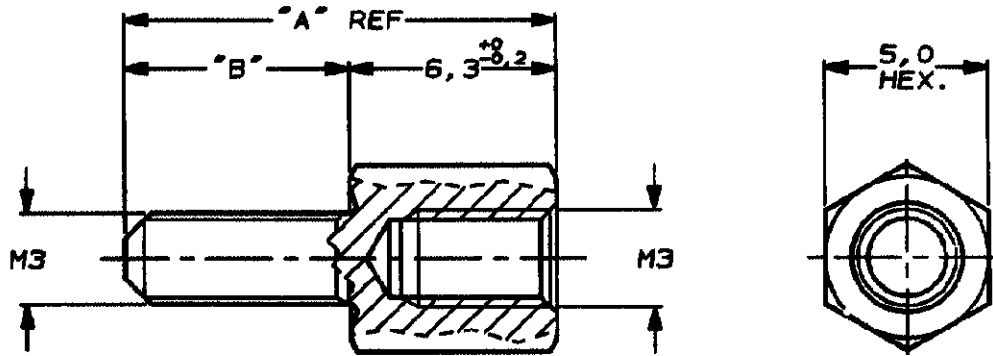


DO NOT SCALE
DIMENSIONS IN mm

METRIC

THIRD ANGLE
PROJECTION



DOC. CENTRE
05 JUNI 1992

-	8,0	14,2	UNPLATED	ARCAP	4-829068-1
-	8,0	14,2	TINPLATED	BRASS	4-829068-3
-	3,0	9,2	UNPLATED	ARCAP	3-829068-3
-	3,0	9,2	TINPLATED	BRASS	3-829068-1
-	11,0	17,2	UNPLATED	ARCAP	2-829068-3
-	11,0	17,2	TINPLATED	BRASS	2-829068-1
-	9,7	15,9	UNPLATED	ARCAP	1-829068-3
-	9,7	15,9	TINPLATED	BRASS	1-829068-1
-	5,0	11,2	UNPLATED	ARCAP	829068-3
-	5,0	11,2	TINPLATED	BRASS	829068-1
-	DIM "B"	DIM "A"	FINISH	MATERIAL	ORDERNUMBER

-	-	-	-	-	<p>CUSTOMER DRAWING FOR REFERENCE ONLY WILL NOT BE UPDATED</p> <p>© COPYRIGHT 19- BY AMP HOLLAND B.V. ALL INTERNATIONAL RIGHTS RESERVED. AMP PRODUCTS MAY BE COVERED BY U.S. AND FOREIGN AND/OR PATENTS PENDING. THIS DRAWING IS UNPUBLISHED RELEASED FOR PUBLICATION _____, 19____</p> <p>AMP AMP HOLLAND B.V. s-Hertogenbosch, The Netherlands.</p> <p>NAME SCREWLOCK, FEMALE, HD-SERIES</p>				
B	H-9720	S.M.	C.V.	21-04-92					
LTR.	REVISION RECORD	DR.	CHK.	DATE					
DR.	D. RESSLER	CHK.	C.V. TILBURG	APP.		L.V. BOEST			
DATE.	02-04-91	DATE.	23-04-91	DATE.		25-04-91			
DRG. No.				C-829066	REV. LTR.	B	SHEET	1 OF 1	A4

Компания «Life Electronics» занимается поставками электронных компонентов импортного и отечественного производства от производителей и со складов крупных дистрибьюторов Европы, Америки и Азии.

С конца 2013 года компания активно расширяет линейку поставок компонентов по направлению коаксиальный кабель, кварцевые генераторы и конденсаторы (керамические, пленочные, электролитические), за счёт заключения дистрибьюторских договоров

Мы предлагаем:

- Конкурентоспособные цены и скидки постоянным клиентам.
- Специальные условия для постоянных клиентов.
- Подбор аналогов.
- Поставку компонентов в любых объемах, удовлетворяющих вашим потребностям.
- Приемлемые сроки поставки, возможна ускоренная поставка.
- Доставку товара в любую точку России и стран СНГ.
- Комплексную поставку.
- Работу по проектам и поставку образцов.
- Формирование склада под заказчика.
- Сертификаты соответствия на поставляемую продукцию (по желанию клиента).
- Тестирование поставляемой продукции.
- Поставку компонентов, требующих военную и космическую приемку.
- Входной контроль качества.
- Наличие сертификата ISO.

В составе нашей компании организован Конструкторский отдел, призванный помогать разработчикам, и инженерам.

Конструкторский отдел помогает осуществить:

- Регистрацию проекта у производителя компонентов.
- Техническую поддержку проекта.
- Защиту от снятия компонента с производства.
- Оценку стоимости проекта по компонентам.
- Изготовление тестовой платы монтаж и пусконаладочные работы.



Тел: +7 (812) 336 43 04 (многоканальный)

Email: org@lifeelectronics.ru