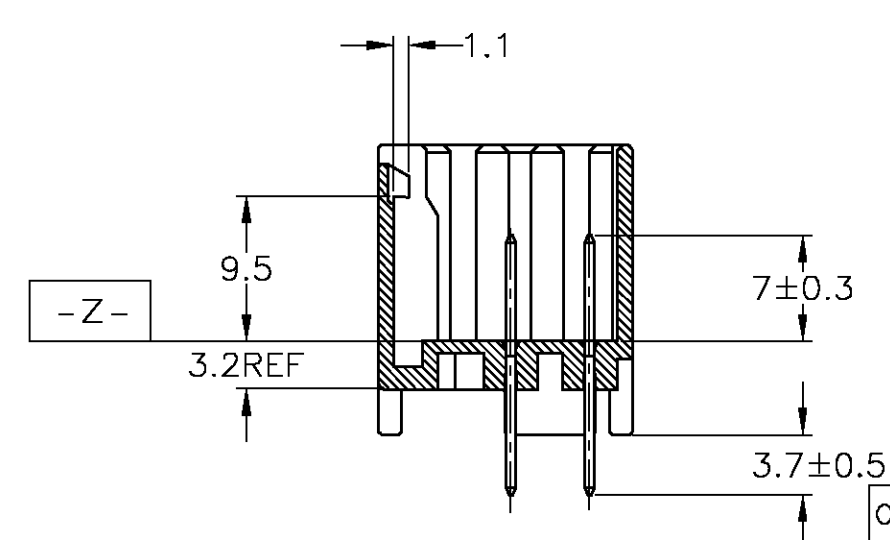
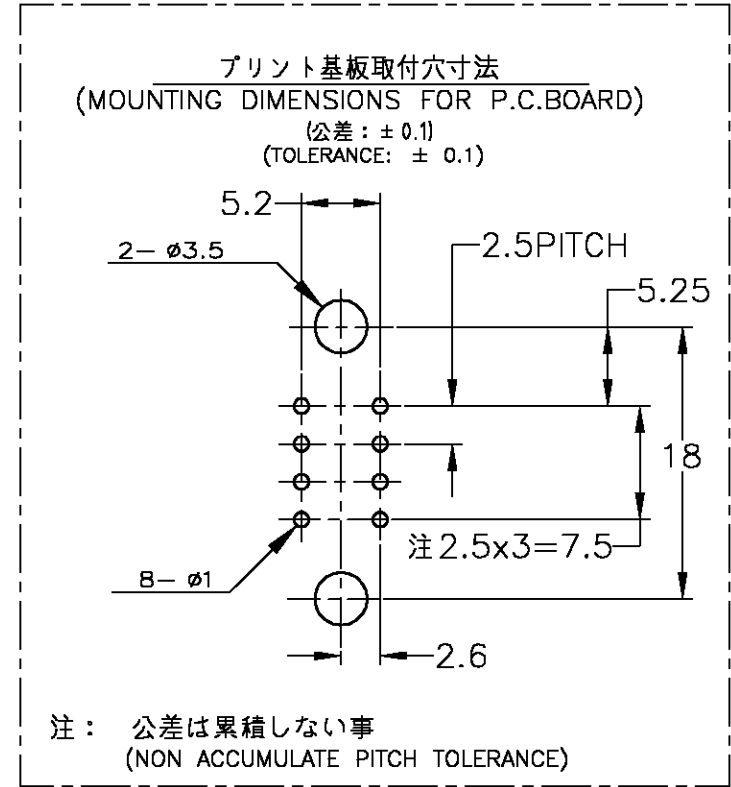
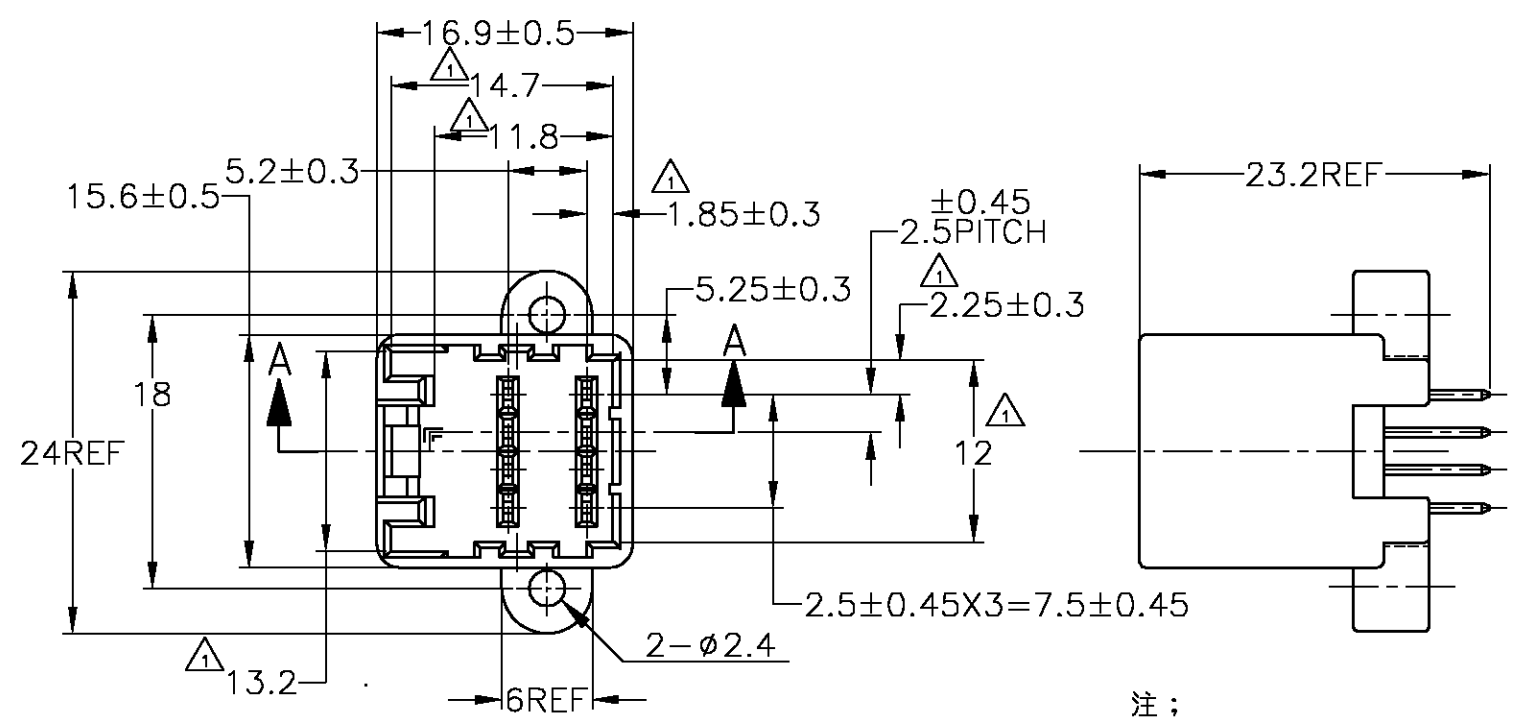
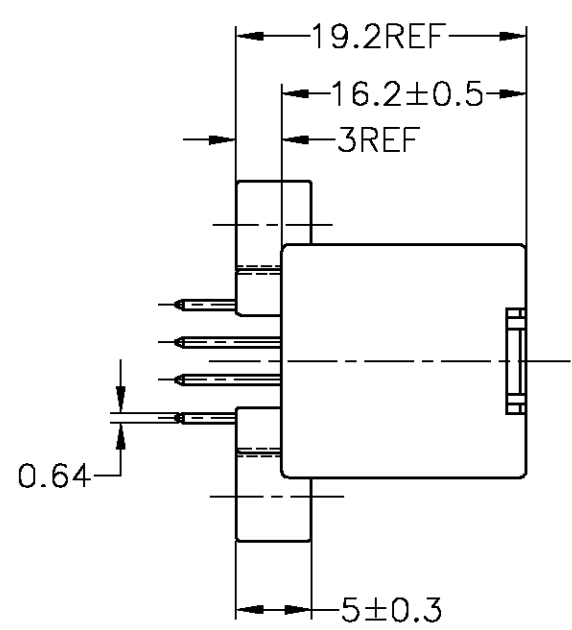


THIS DRAWING IS UNPUBLISHED. RELEASED FOR PUBLICATION
 © COPYRIGHT BY TYCO ELECTRONICS CORPORATION. ALL RIGHTS RESERVED.

LOC	DIST	REVISIONS					
J	-	P	LTR	DESCRIPTION	DATE	DWN	APVD
		C2	REVISED	FJA0-0680-03	19NOV03	AY	KB



- 注：
 △ \square -Z-面より2mmの範囲で測定
 2 適用プリント基板厚：1.6mm
 3 カン合相手ハウジング型番：174044
 4 推奨取付ネジ；JIS B1115,B1122 タッピンネジ，ナベ2種
 呼び径3，長さ6mm（締付けトルク0.8N-M以下）
- NOTE；
 △ TO BE MEASURED WITHIN 2mm FROM \square -Z-
 2 APPLICABLE P.C.BOARD THICKNESS: 1.6mm
 3 THE MATING COUNTERPART PART NUMBER: 174044
 4 RECOMMENDED MOUNTING SCREW: 3mmDIA, 6mmLENGTH TAPPING SCREW
 SPECIFIED IN JIS B1115, B1122 (TIGHTENING TORQUE:0.8N-M MAX.)

OBSOLETE	2-174971-1	8極 キャップハウジングアッセンブリ (8Pos. CAP HOUSING ASS'Y)	半田めっき済 (TIN-LEAD)	黒 (BLACK)
	174971-2	8極 キャップハウジングアッセンブリ (8Pos. CAP HOUSING ASS'Y)	錫めっき済 (PRE-TINNED)	黒 (BLACK)
	174971-1	8極 キャップハウジングアッセンブリ (8Pos. CAP HOUSING ASS'Y)	錫めっき済 (PRE-TINNED)	自然色 (NATURAL)
型番 (PART NUMBER)	名称 (NAME)	コンタクト仕上げ (FINISH OF CONTACT)	色 (COLOR)	

TOLERANCE UNLESS OTHERWISE SPECIFIED: 一般公差

0 < x ≤ 10	±0.2
10 < x ≤ 30	±0.25
30 < x ≤ 100	±0.3
ANGLE ; 角度	±3°

THIS DRAWING IS A CONTROLLED DOCUMENT.

DIMENSIONS: 単位: 耗 MM	TOLERANCES UNLESS OTHERWISE SPECIFIED: 一般公差	DWN A. YAMAGUCHI 10JUL2001	Tyco Electronics AMP K.K. Kawasaki, Japan
	0 PLC ±- 1 PLC ±- 2 PLC ±- 3 PLC ±- 4 PLC ±- ANGLES ±-	CHK K. BETSUI 10JUL01	
MATERIAL 材料	FINISH 仕上	APVD K. BETSUI 10JUL01	NAME 名称
HOUSING: PBT	CONTACT: BRASS	PRODUCT SPEC 製品規格 108-5244	040 SERIES MULTI-LOCK I/O CONNECTOR VERTICAL TYPE
		APPLICATION SPEC 取付適用規格	8Pos. CAP HOUSING ASSEMBLY
		WEIGHT 3.7 g	SIZE A3
		CUSTOMER DRAWING	CAGE CODE 00779
			DRAWING NO 174971
			RESTRICTED TO
			SCALE 尺度 2:1
			SHEET 1 OF 1
			REV C2

Компания «Life Electronics» занимается поставками электронных компонентов импортного и отечественного производства от производителей и со складов крупных дистрибьюторов Европы, Америки и Азии.

С конца 2013 года компания активно расширяет линейку поставок компонентов по направлению коаксиальный кабель, кварцевые генераторы и конденсаторы (керамические, пленочные, электролитические), за счёт заключения дистрибьюторских договоров

Мы предлагаем:

- Конкуренеспособные цены и скидки постоянным клиентам.
- Специальные условия для постоянных клиентов.
- Подбор аналогов.
- Поставку компонентов в любых объемах, удовлетворяющих вашим потребностям.
- Приемлемые сроки поставки, возможна ускоренная поставка.
- Доставку товара в любую точку России и стран СНГ.
- Комплексную поставку.
- Работу по проектам и поставку образцов.
- Формирование склада под заказчика.
- Сертификаты соответствия на поставляемую продукцию (по желанию клиента).
- Тестирование поставляемой продукции.
- Поставку компонентов, требующих военную и космическую приемку.
- Входной контроль качества.
- Наличие сертификата ISO.

В составе нашей компании организован Конструкторский отдел, призванный помогать разработчикам, и инженерам.

Конструкторский отдел помогает осуществить:

- Регистрацию проекта у производителя компонентов.
- Техническую поддержку проекта.
- Защиту от снятия компонента с производства.
- Оценку стоимости проекта по компонентам.
- Изготовление тестовой платы монтаж и пусконаладочные работы.



Тел: +7 (812) 336 43 04 (многоканальный)

Email: org@lifeelectronics.ru