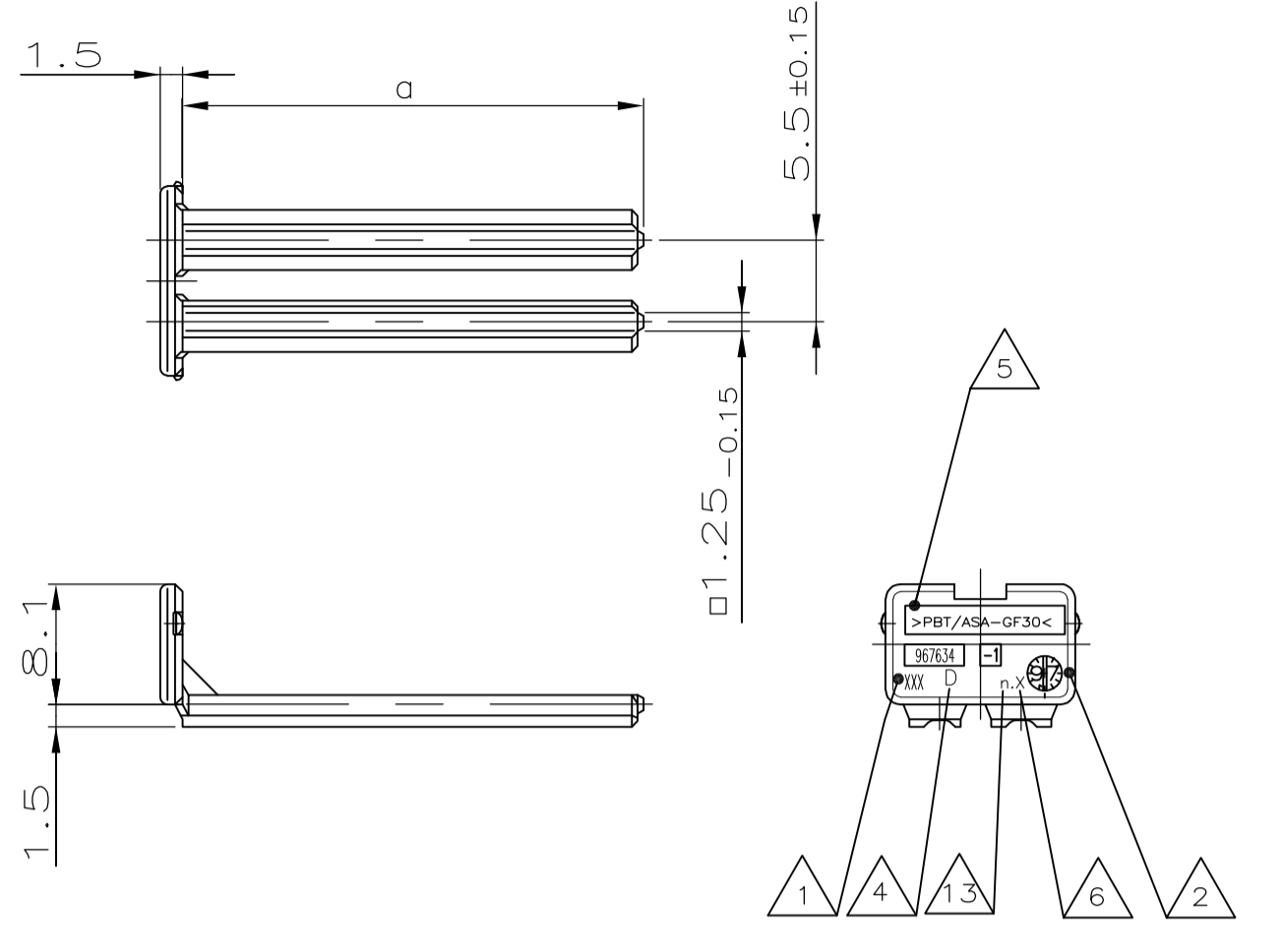
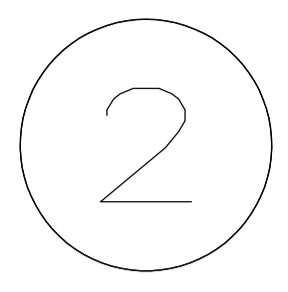


1-967624-...,
MECHAN. CODING A
 mechanische Kodierung
 (RIBS B-C) AS SHOWN
 (Rippen B-C) wie gezeichnet

	10,1g	6	30	36,2	21	36	0,7g
	9,1g	5	25	31,2	18	31	0,65g
	7,6g	4	20	26,2	15	26	0,55g
	6,5g	3	15	21,2	12	21	0,5g
	5,1g	2	10	16,2	9	16	0,4g
	3,9g	1	5	11,2	6	11	0,35g

CODING A: CAVITY NUMBERS (CAVITIES ONLY SYMBOL) / KODIERUNG A: KAMMERBEZEICHNUNG (Kammern nur spez. angesetzt)
 WEIGHT / Gewicht
 n b pos. c 10-15 10-25 POSITIONS / Polzahl 0.10-15 WEIGHT / Gewicht
 (A3)



967634-1 AS SHOWN
 wie gezeichnet

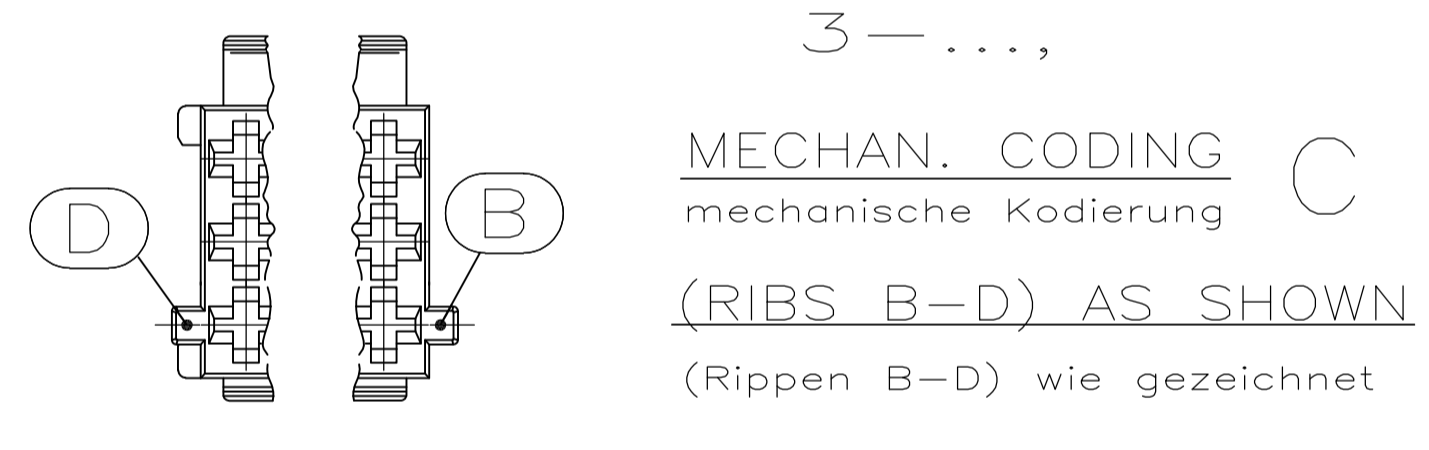
NOTES: Bemerkungen:

- 1. TE CONNECTIVITY RESP. AMP LOGO, SINGLE PART No. 9 / TE CONNECTIVITY bzw. AMP-Logo, Bestell-Nr. Einzelteil
- 2. PRODUCTION-DATE / Produktionsdatum
- 3. CAVITY-MARKING / Kammerbezeichnung
- 4. THE REVISION STATUS OF THE MOULD / Änderungsstand des Werkzeuges
- 5. MATERIAL-MARKING ACC. TO VDA 260 / Werkstoffkennzeichnung nach VDA 260
- 6. MOLD CAVITY-MARKING / Nestmarkierung
- 7. WARPAGE TO 11.3mm PERMITTED / Verzug bis 11.3mm zulässig

- 8. DIMENSION RESP. WEIGHT OF SECONDARY LOCKING DEVICE / Mass bzw. Gewicht der zweiten Kontaktsicherung
- PACKAGING: LOOSE PIECE IN CORRUGATED BOX FOR BOTH PARTS / Verpackung: Beide Teile werden lose im Karton geliefert
- 9. WARPAGE TO 16mm PERMITTED / Verzug bis 16mm zulässig
- 11. CAVITIES MATING WITH JUNIOR POWER TIMER CONTACT (WITHOUT SINGLE WIRE SEAL) / Kontaktkammern passend fuer Junior Power Timer Kontakt (ohne Einzel-Dichtungs-System)
- 12. MAX. WIRE SIZE 2.5mm² FLR - SEE DRAWING: max. Drahtgrossenbereich 2.5mm² FLR - siehe Zeichnung: TE CONNECTIVITY-No.: 1355046
- 13. TOOL-NUMBERING / Werkzeugnummerierung



2-...,
MECHAN. CODING B
 mechanische Kodierung
 (RIBS A-C) AS SHOWN
 (Rippen A-C) wie gezeichnet



3-...,
MECHAN. CODING C
 mechanische Kodierung
 (RIBS B-D) AS SHOWN
 (Rippen B-D) wie gezeichnet

CODING/Kodierung C		CODING/Kodierung B		CODING / Kodierung A												MECHANICAL CODING:																					
RIBS/Rippen: B-D		RIBS/Rippen: A-C		RIBS / Rippen: B-C												mechanische Kodierung:																					
967635-1	D 2	-	-	-	-	-	-	-	-	1-967625-6	C	GENTIAN BLUE Enzian-blau	-	-	-	-	1-967625-5	C	RAPE YELLOW Raps-gelb	-	-	-	1-967625-3	C	TRAFFIC PURPLE Verkehrs-purpur	-	-	1-967625-2	C	SLATE GREY Schie-fergrau	1	CLAY BROWN Lehm-braun	1	2 POS. 2-polig			
967634-1	D 2	3-967624-6	C	CLAY BROWN Lehm-braun	-	-	-	-	-	1-967624-6	C	CLAY BROWN Lehm-braun	-	-	-	-	1-967624-5	C	GENTIAN BLUE Enzian-blau	-	-	-	1-967624-3	C	YELLOW GREEN Gelb-gruen	-	-	1-967624-2	C	TRAFFIC PURPLE Verkehrs-purpur	1	SLATE GREY Schie-fergrau	1	18 POS. 18-polig			
967633-1	D 2	-	-	-	-	-	-	-	-	2-967623-3	C	SLATE GREY Schie-fergrau	-	-	-	1-967623-5	C	CLAY BROWN Lehm-braun	-	-	-	1-967623-4	C	GENTIAN BLUE Enzian-blau	-	-	1-967623-2	C	RAPE YELLOW Raps-gelb	1	YELLOW GREEN Gelb-gruen	1	TRAFFIC PURPLE Verkehrs-purpur	1	5 POS. 5-polig		
967632-1	D 2	-	-	-	-	-	-	-	-	1-967622-6	C	TRAFFIC PURPLE Verkehrs-purpur	-	-	-	1-967622-5	C	SLATE GREY Schie-fergrau	-	-	-	1-967622-4	C	CLAY BROWN Lehm-braun	-	-	1-967622-2	C	RAPE YELLOW Raps-gelb	1	YELLOW GREEN Gelb-gruen	1	2 POS. 2-polig				
967631-1	D 2	-	-	-	-	-	-	-	-	1-967621-6	C	YELLOW GREEN Gelb-gruen	-	-	-	1-967621-5	C	TRAFFIC PURPLE Verkehrs-purpur	-	-	-	1-967621-4	C	SLATE GREY Schie-fergrau	-	-	1-967621-2	C	GENTIAN BLUE Enzian-blau	1	RAPE YELLOW Raps-gelb	1	9 POS. 9-polig				
968271-1	D 2	-	-	-	-	-	-	-	1-965640-7	C	FLAME RED Feuer-rot	-	-	-	1-965640-6	C	RAPE YELLOW Raps-gelb	-	-	-	1-965640-5	C	YELLOW GREEN Gelb-gruen	-	-	1-965640-4	C	TRAFFIC PURPLE Verkehrs-purpur	-	-	1-965640-3	C	CLAY BROWN Lehm-braun	1	GENTIAN BLUE Enzian-blau	1	6 POS. 6-polig

SECONDARY LOCKING DEVICE
 zweite Kontaktsicherung

JUNIOR POWER TIMER HOUSING / Junior Power Timer Gehaeuse

THIS DRAWING IS A CONTROLLED DOCUMENT. / DIESE ZEICHNUNG IST EIN KONTROLLIERTES DOKUMENT.	DIN K. Gerlach 14.APR 98 CRK R. Huebner 14.APR 98	TE Connectivity PRODUCT GROUP DRAWING FOR: JUNIOR POWER TIMER HSG. 6-21 POS. AND SECONDARY LOCKING DEVICE. Produkt-Gruppen-Zeichnung fuer: JPT-Gehaeuse, 6-21 polig und zweite Kontaktsicherung
DIMENSIONS: mm / MASSSTAB: 1:1	APVD J. Hoss 14.APR 98	
MATERIAL: SEE TABLE	FINISH/OBERFLAECHE/FARBE: SEE TABLE	SIZE: A1 WEIGHT/GEWICHT: - CUSTOMER DRAWING / KUNDENZEICHNUNG: 00779 SCALE: MASSSTAB: 2:1 SHEET 1 OF 1 REV 1

Компания «Life Electronics» занимается поставками электронных компонентов импортного и отечественного производства от производителей и со складов крупных дистрибьюторов Европы, Америки и Азии.

С конца 2013 года компания активно расширяет линейку поставок компонентов по направлению коаксиальный кабель, кварцевые генераторы и конденсаторы (керамические, пленочные, электролитические), за счёт заключения дистрибьюторских договоров

Мы предлагаем:

- Конкурентоспособные цены и скидки постоянным клиентам.
- Специальные условия для постоянных клиентов.
- Подбор аналогов.
- Поставку компонентов в любых объемах, удовлетворяющих вашим потребностям.
- Приемлемые сроки поставки, возможна ускоренная поставка.
- Доставку товара в любую точку России и стран СНГ.
- Комплексную поставку.
- Работу по проектам и поставку образцов.
- Формирование склада под заказчика.
- Сертификаты соответствия на поставляемую продукцию (по желанию клиента).
- Тестирование поставляемой продукции.
- Поставку компонентов, требующих военную и космическую приемку.
- Входной контроль качества.
- Наличие сертификата ISO.

В составе нашей компании организован Конструкторский отдел, призванный помогать разработчикам, и инженерам.

Конструкторский отдел помогает осуществить:

- Регистрацию проекта у производителя компонентов.
- Техническую поддержку проекта.
- Защиту от снятия компонента с производства.
- Оценку стоимости проекта по компонентам.
- Изготовление тестовой платы монтаж и пусконаладочные работы.



Тел: +7 (812) 336 43 04 (многоканальный)

Email: org@lifeelectronics.ru