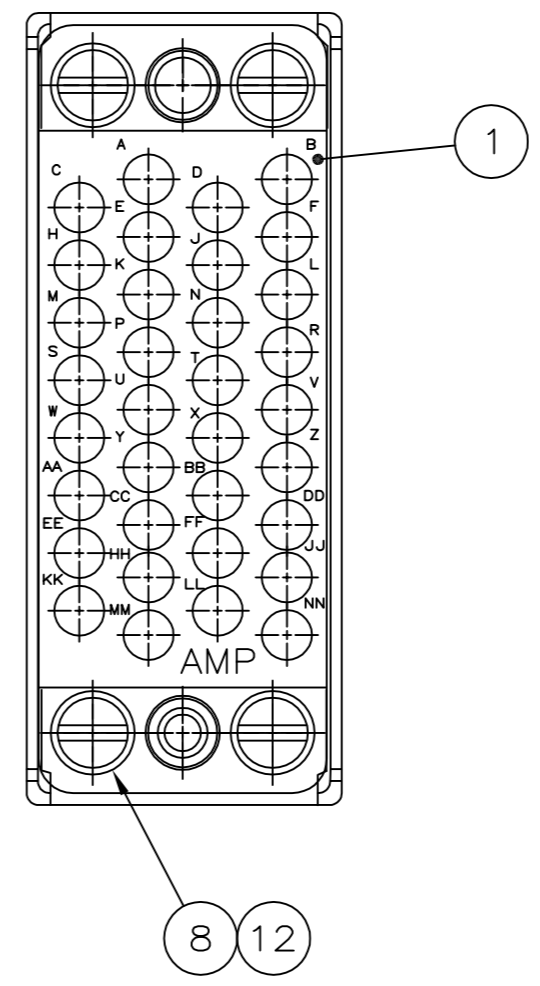
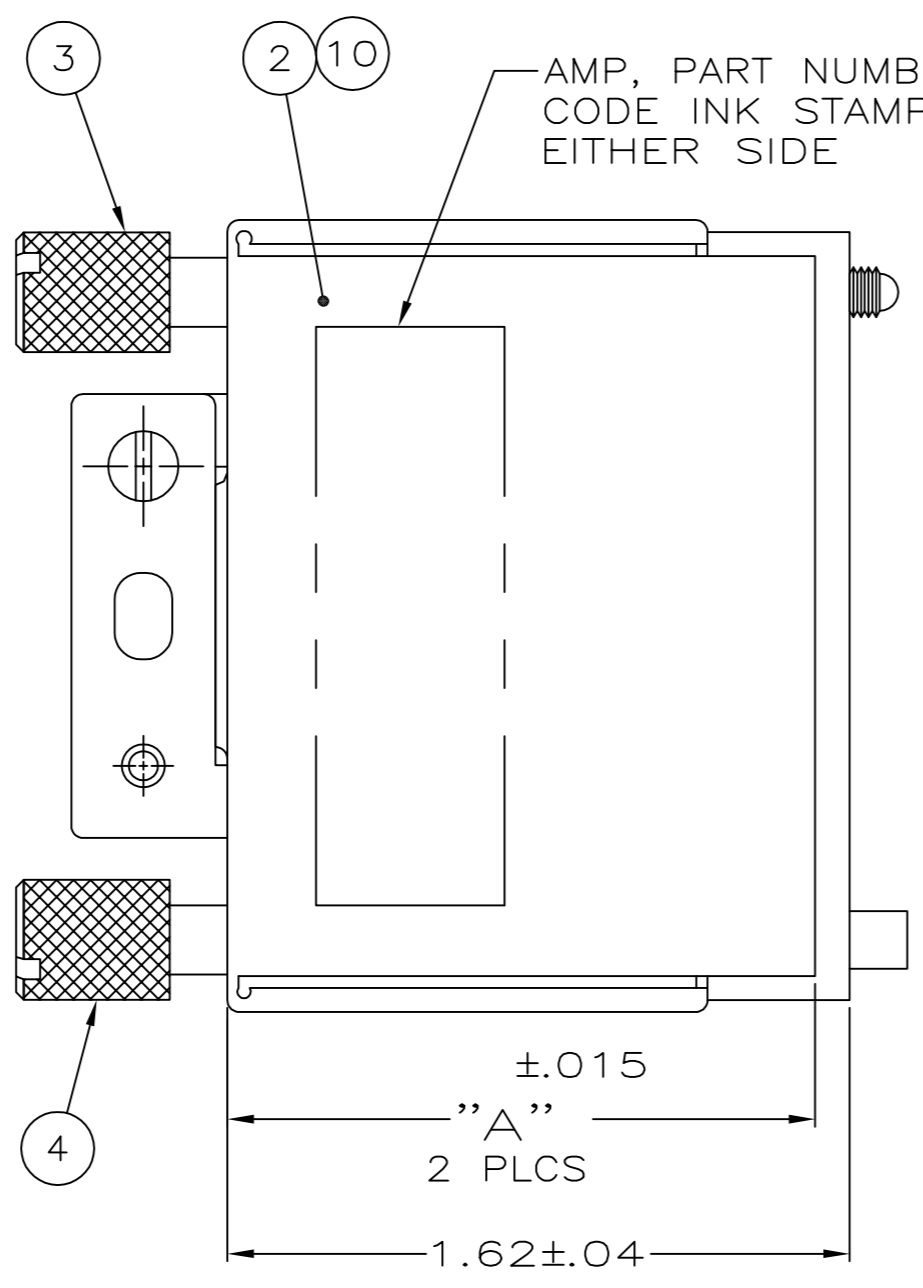
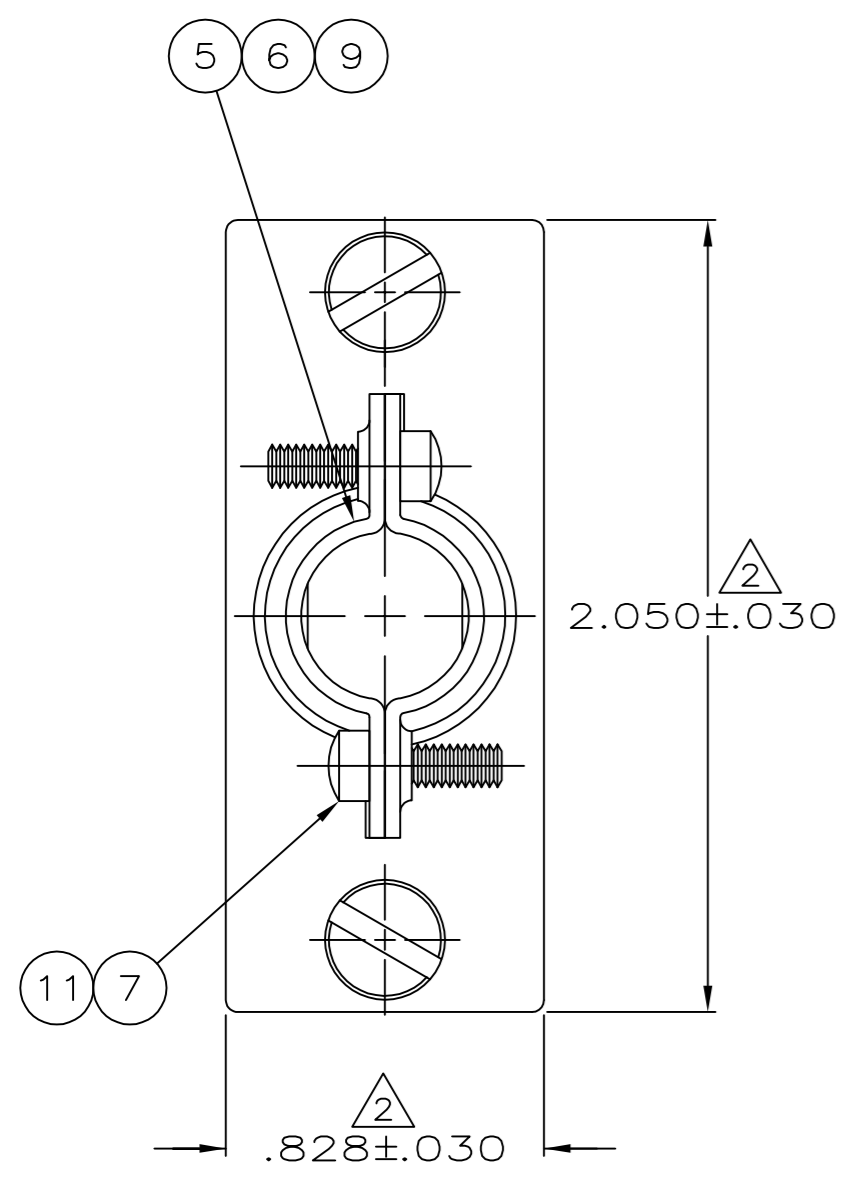


THIS DRAWING IS UNPUBLISHED. RELEASED FOR PUBLICATION  
 © COPYRIGHT - By - ALL RIGHTS RESERVED.

REVISIONS					
P	LTR	DESCRIPTION	DATE	DWN	APVD
	F5	REVISED PER ECO-16-004000	28SEP2016	NK	MZ
	G	REVISED PER ECR-17-002064	28FEB2017	RS	MZ
	H	REVISED PER ECO-17-009474	29JUN2017	RS	MZ

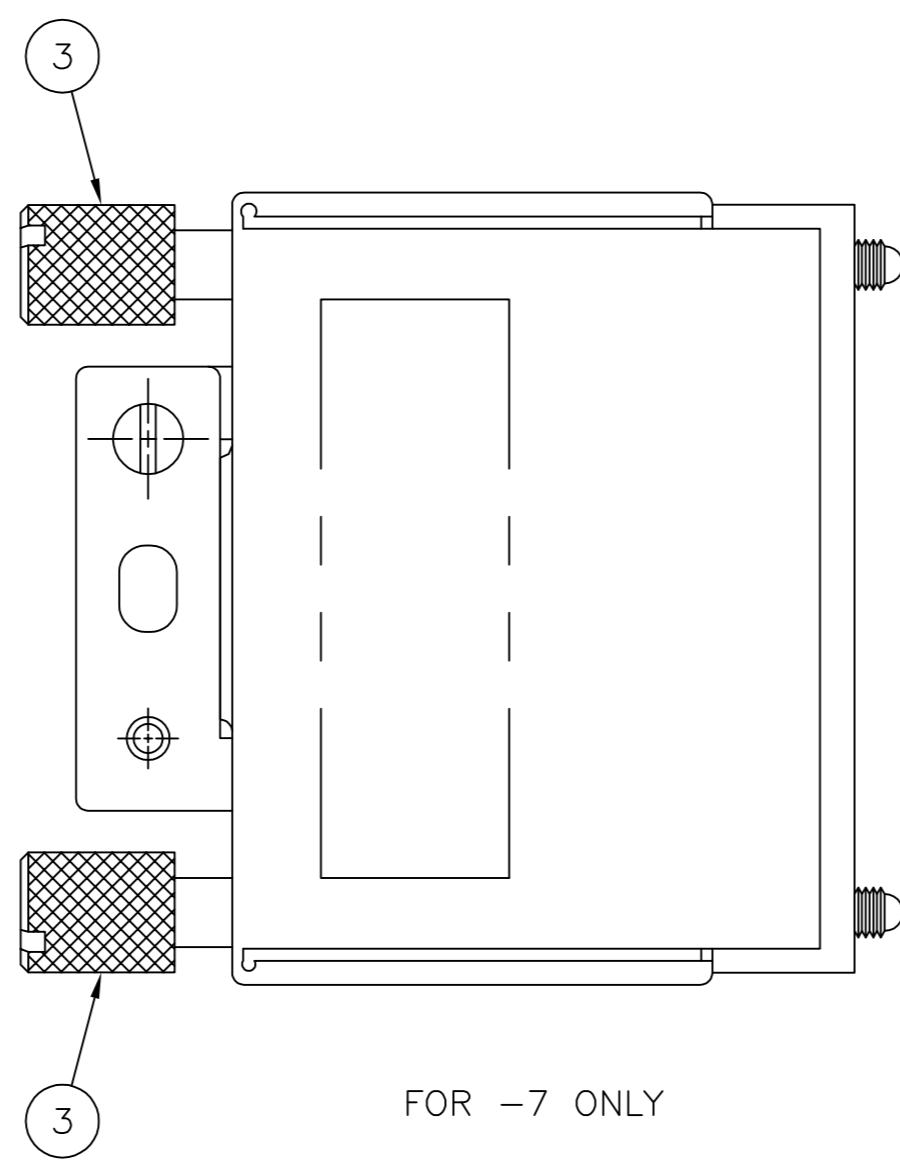
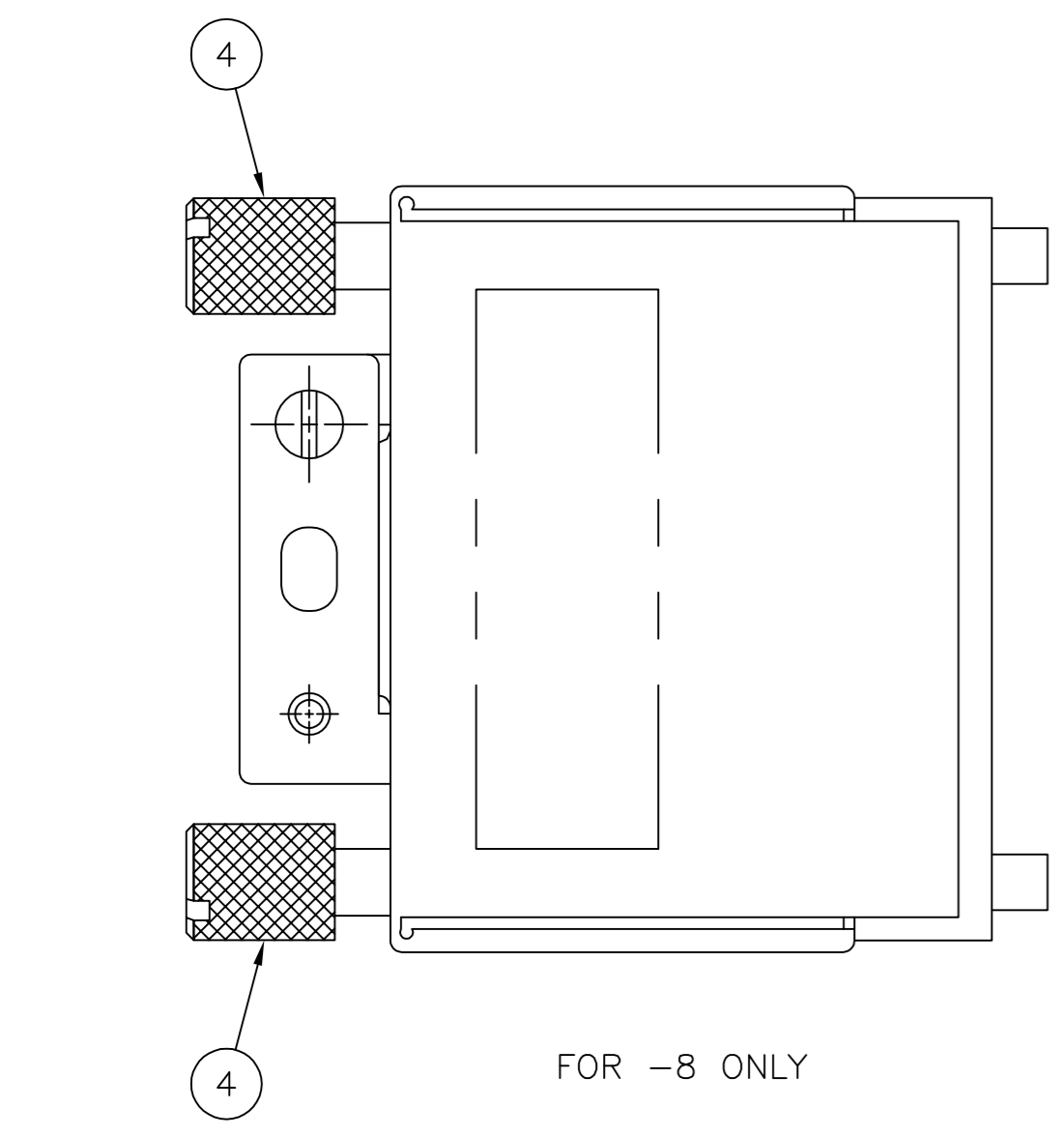


- 1 PARTIALLY ASSEMBLED.
- 2 DIMENSION APPLIES AT BASE OF BEND.
- 3 ALL ITEMS BULK PACKAGED SEPARATELY WITHOUT INK MARKING.
- 4 PRELIMINARY PART NO.
- 5 FINISH: ZINC PLATE WITH HEXAVALENT CHROMATE.
- 6 FINISH: ZINC PLATE WITH NON-HEXAVALENT CHROMATE.
- 7 OBSOLETE PARTS: OBSOLETE CIS STREAMLINING PER D.RENAUD/D.SINISI

OBSOLETE	1.530	.1491-.2336	213522-8
OBSOLETE	1.530	.1491-.2336	213522-7
OBSOLETE	1.530	.1491-.2336	213522-6
7 OBSOLETE	1.225	.1491-.2336	213522-5
OBSOLETE	1.530	.0314-.0707	213522-4
7 OBSOLETE	1.530	.1491-.2336	213522-3
	1.530	.1176-.1643	213522-2
	1.530	.1491-.2336	213522-1
DIM A	CABLE AREA SQUARE INCHES	PART NUMBER	

4	4	7	7
OBSOLETE	OBSOLETE	OBSOLETE	OBSOLETE

1	-	-	-	-	-	-	RECEPTACLE HOUSING, MOD 2 FEMALE JACKSCREW	PHENOLIC, BLACK	13	
6	-	-	4	-	-	-	SCREW, #4-40, .250 LONG	STEEL, PLATED ZINC	12	
6	-	-	2	-	-	-	SCREW, #4-40, .375 LONG	STEEL, PLATED ZINC	11	
-	-	-	1	1	-	-	SHIELD, SHORT/SHORT	ALUMINUM, ANODIZED	10	
-	-	-	-	2	-	-	CABLE CLAMP	STEEL, PLATED ZINC	9	
5	4	4	-	4	4	4	SCREW, #4-40, .250 LONG	STEEL, PLATED ZINC	8	
5	2	2	-	2	2	2	SCREW, #4-40, .375 LONG	STEEL, PLATED ZINC	7	
-	-	-	-	-	-	2	CABLE CLAMP	STEEL, PLATED ZINC	6	
2	2	2	2	-	2	-	CABLE CLAMP	STEEL, PLATED ZINC	5	
2	-	1	1	1	1	1	JACKSCREW, FEMALE	STAINLESS STEEL	4	
-	2	1	1	1	1	1	JACKSCREW, MALE	STAINLESS STEEL	3	
1	1	-	-	1	1	1	SHIELD, SHORT	ALUMINUM, ANODIZED	2	
-	1	1	1	1	1	1	RECEPTACLE HOUSING, MOD	PHENOLIC, BLACK	1	
-8	-7	-6	-5	-4	-3	-2	-1	DESCRIPTION	MATERIAL	ITEM NO.



THIS DRAWING IS A CONTROLLED DOCUMENT.

DWN	D.ERDMAN	4-6-88
CHK	R.STONE	4-6-88
APVD	-	-
PRODUCT SPEC	-	-
APPLICATION SPEC	-	-
WEIGHT	-	-
CUSTOMER DRAWING	SCALE 2:1	SHEET 1 of 1

TE Connectivity

KIT ASSEMBLY, RECEPTACLE, 34 POSITION, M SERIES

SIZE A2 CAGE CODE 00779 DRAWING NO C=213522 RESTRICTED TO -

SCALE 2:1 SHEET 1 of 1 REV H

Компания «Life Electronics» занимается поставками электронных компонентов импортного и отечественного производства от производителей и со складов крупных дистрибьюторов Европы, Америки и Азии.

С конца 2013 года компания активно расширяет линейку поставок компонентов по направлению коаксиальный кабель, кварцевые генераторы и конденсаторы (керамические, пленочные, электролитические), за счёт заключения дистрибьюторских договоров

Мы предлагаем:

- Конкурентоспособные цены и скидки постоянным клиентам.
- Специальные условия для постоянных клиентов.
- Подбор аналогов.
- Поставку компонентов в любых объемах, удовлетворяющих вашим потребностям.
- Приемлемые сроки поставки, возможна ускоренная поставка.
- Доставку товара в любую точку России и стран СНГ.
- Комплексную поставку.
- Работу по проектам и поставку образцов.
- Формирование склада под заказчика.
- Сертификаты соответствия на поставляемую продукцию (по желанию клиента).
- Тестирование поставляемой продукции.
- Поставку компонентов, требующих военную и космическую приемку.
- Входной контроль качества.
- Наличие сертификата ISO.

В составе нашей компании организован Конструкторский отдел, призванный помогать разработчикам, и инженерам.

Конструкторский отдел помогает осуществить:

- Регистрацию проекта у производителя компонентов.
- Техническую поддержку проекта.
- Защиту от снятия компонента с производства.
- Оценку стоимости проекта по компонентам.
- Изготовление тестовой платы монтаж и пусконаладочные работы.



Тел: +7 (812) 336 43 04 (многоканальный)  
Email: [org@lifeelectronics.ru](mailto:org@lifeelectronics.ru)