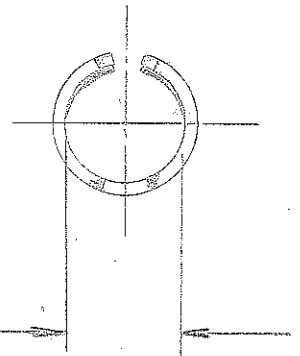
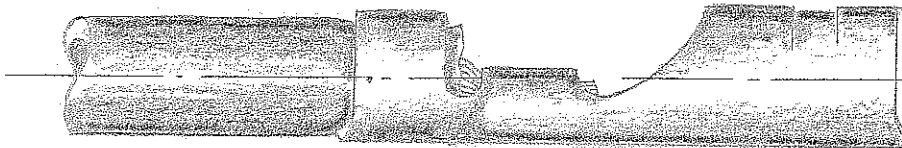
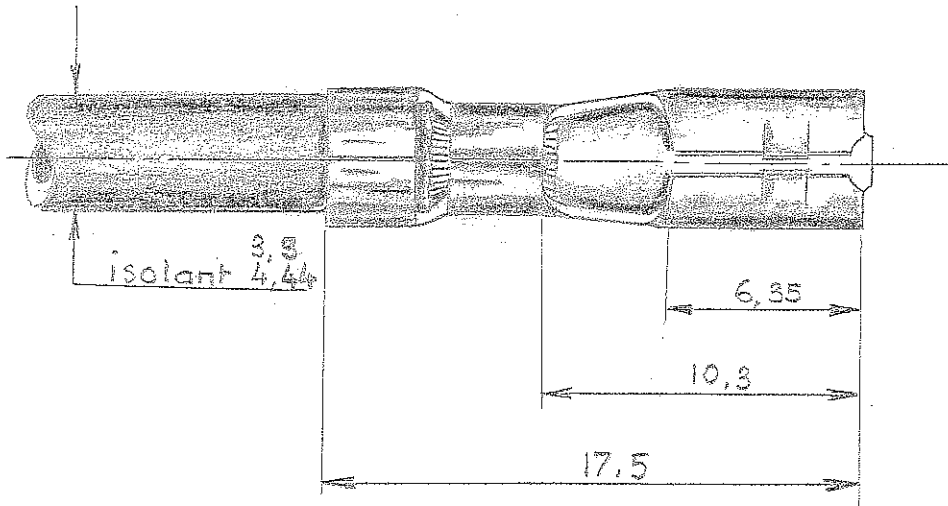


C-140712

OYE

B



PENETRATION POUR
FICHE: $\varnothing = 3,96$

MATIERE: Laiton 045 $\pm 0,02$

TRAITEMENT THERMIQUE:

FINITION:

140712-3	Argenté	140713-3
140712-2	Etamé	140713-2
140712-1	Brut	140713-1
N° Bande	Finition	N° Vrac

SOCIETE AMP DE FRANCE

COSSE

RECEPTACLE

CLASSE WT-R

TYPE Automatic

JAUGE 18-14 (A.W.G) (0,8-2,6 mm²)

TOLERANCE GENERALE $\pm 0,4$ mm SAUF INDICATION

B Ajouté tableau

25.V.70

JS

1 REVISED

2.8.7

JS

N° MODIFICATION

DATE PAR N.D.C.

CALC.
APP.

ECHELLE

C 140712

B

Компания «Life Electronics» занимается поставками электронных компонентов импортного и отечественного производства от производителей и со складов крупных дистрибьюторов Европы, Америки и Азии.

С конца 2013 года компания активно расширяет линейку поставок компонентов по направлению коаксиальный кабель, кварцевые генераторы и конденсаторы (керамические, пленочные, электролитические), за счёт заключения дистрибьюторских договоров

Мы предлагаем:

- Конкурентоспособные цены и скидки постоянным клиентам.
- Специальные условия для постоянных клиентов.
- Подбор аналогов.
- Поставку компонентов в любых объемах, удовлетворяющих вашим потребностям.
- Приемлемые сроки поставки, возможна ускоренная поставка.
- Доставку товара в любую точку России и стран СНГ.
- Комплексную поставку.
- Работу по проектам и поставку образцов.
- Формирование склада под заказчика.
- Сертификаты соответствия на поставляемую продукцию (по желанию клиента).
- Тестирование поставляемой продукции.
- Поставку компонентов, требующих военную и космическую приемку.
- Входной контроль качества.
- Наличие сертификата ISO.

В составе нашей компании организован Конструкторский отдел, призванный помогать разработчикам, и инженерам.

Конструкторский отдел помогает осуществить:

- Регистрацию проекта у производителя компонентов.
- Техническую поддержку проекта.
- Защиту от снятия компонента с производства.
- Оценку стоимости проекта по компонентам.
- Изготовление тестовой платы монтаж и пусконаладочные работы.



Тел: +7 (812) 336 43 04 (многоканальный)
Email: org@lifeelectronics.ru