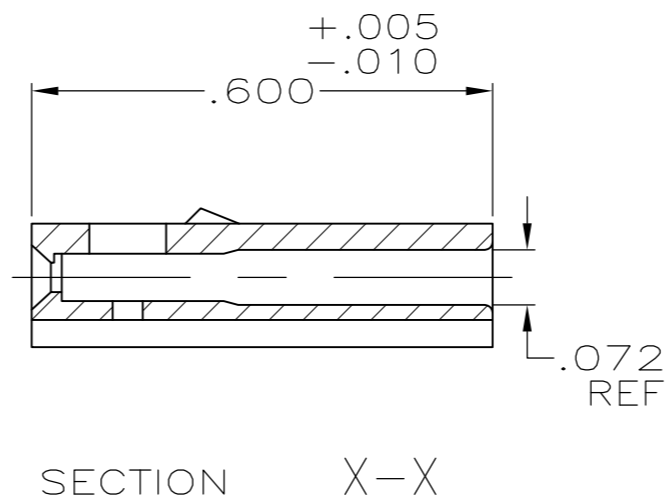
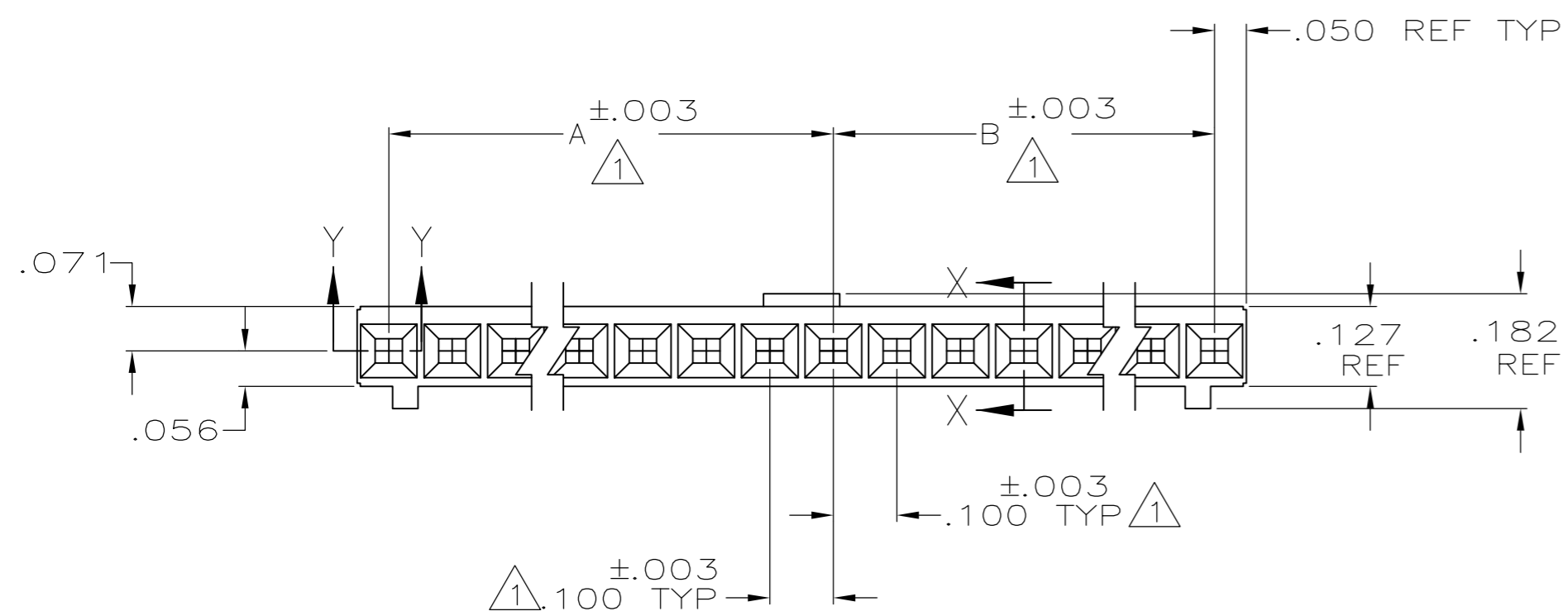
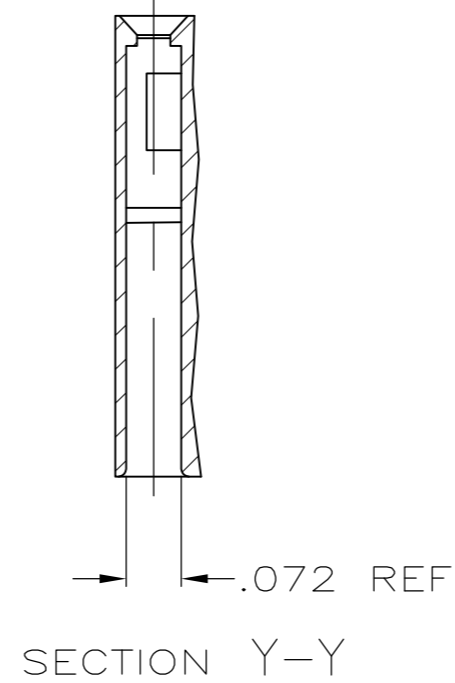
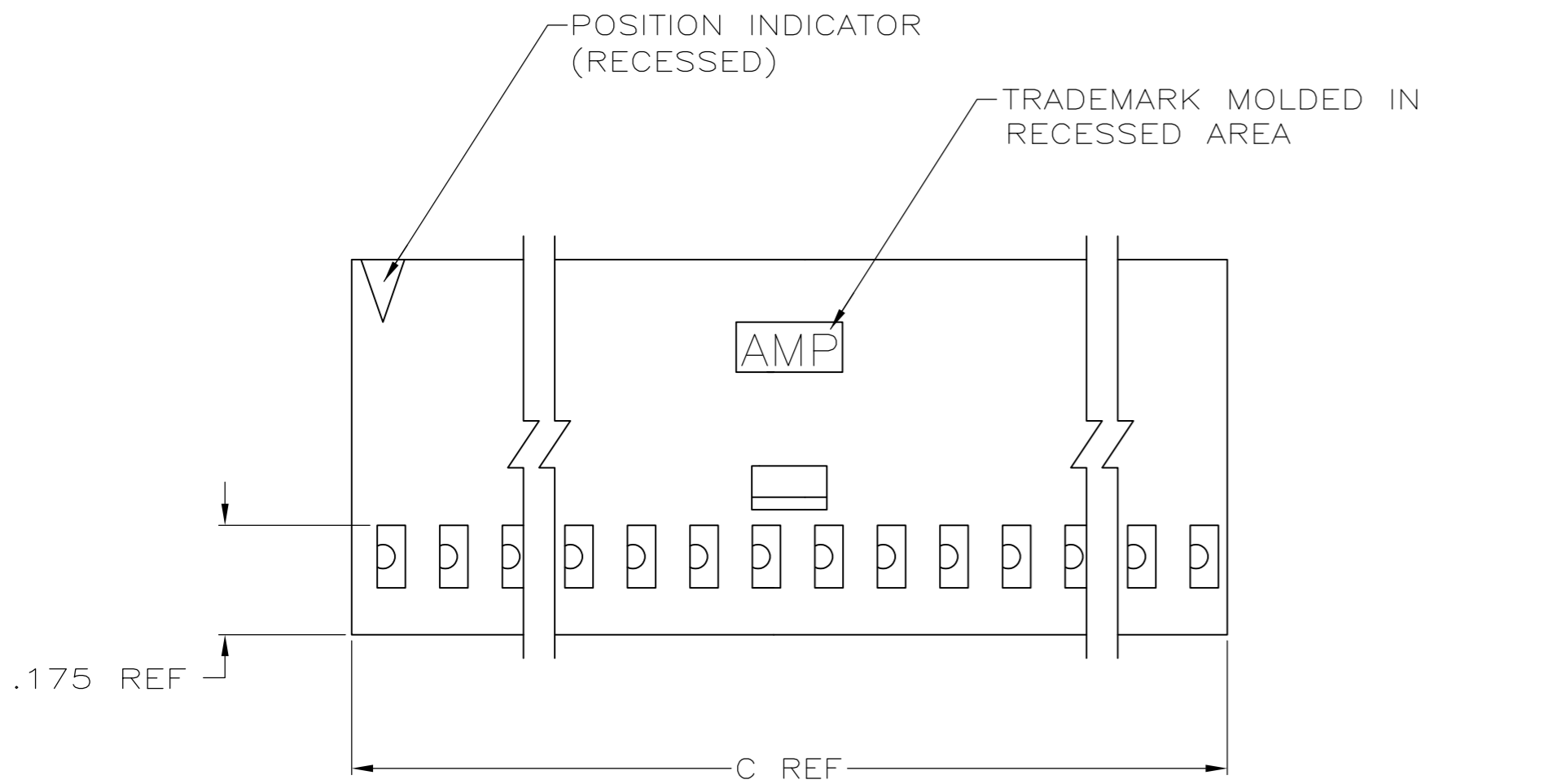


THIS DRAWING IS UNPUBLISHED. RELEASED FOR PUBLICATION
 © COPYRIGHT - By - ALL RIGHTS RESERVED.

LOC	DIST	REVISIONS					
AD	39	P	LTR	DESCRIPTION	DATE	DWN	APVD
		N3		REVISED PER ECO-11-004587	11MAR11	RK	HMR



3	C	B	A	NO OF POS	PART NUMBER
3	3.600	1.700	1.800	36	3-102241-4
3	3.500	1.700	1.700	35	3-102241-3
3	3.400	1.600	1.700	34	3-102241-2
3	3.300	1.600	1.600	33	3-102241-1
3	3.200	1.500	1.600	32	3-102241-0
3	3.100	1.500	1.500	31	2-102241-9
3	3.000	1.400	1.500	30	2-102241-8
3	2.900	1.400	1.400	29	2-102241-7
3	2.800	1.300	1.400	28	2-102241-6
3	2.700	1.300	1.300	27	2-102241-5
3	2.600	1.200	1.300	26	2-102241-4
3	2.500	1.200	1.200	25	2-102241-3
3	2.400	1.100	1.200	24	2-102241-2
3	2.300	1.100	1.100	23	2-102241-1
3	2.200	1.000	1.100	22	2-102241-0
3	2.100	1.000	1.000	21	1-102241-9
3	2.000	.900	1.000	20	1-102241-8
3	1.900	.900	.900	19	1-102241-7
3	1.800	.800	.900	18	1-102241-6
3	1.700	.800	.800	17	1-102241-5
3	1.600	.700	.800	16	1-102241-4
3	1.500	.700	.700	15	1-102241-3
3	1.400	.600	.700	14	1-102241-2
3	1.300	.600	.600	13	1-102241-1
3	1.200	.500	.600	12	1-102241-0
3	1.100	.500	.500	11	102241-9
3	1.000	.400	.500	10	102241-8
3	.900	.400	.400	9	102241-7
3	.800	.300	.400	8	102241-6
3	.700	.300	.300	7	102241-5
3	.600	.200	.300	6	102241-4
3	.500	.200	.200	5	102241-3
3	.400	.100	.200	4	102241-2
3	.300	.100	.100	3	102241-1

- 1 CAVITY LOCATION DIMENSIONS INCREASE IN INCREMENTS OF .100 TOLERANCE NON-CUMULATIVE
- 2 USE EXTRACTION TOOL 91052-1 TO REMOVE RECEPTACLE CONTACTS
- 3 OBSOLETE PARTS: OBSOLETE CIS STREAMLINING PER D.RENAUD/D.SINISI

THIS DRAWING IS A CONTROLLED DOCUMENT.		DWN D FABIAN 8-2-78	TE Connectivity	
DIMENSIONS: INCHES		CHK B WOLFE 10-27-78	APVD	
TOLERANCES UNLESS OTHERWISE SPECIFIED:		NAME		
0 PLC ± -		PRODUCT SPEC		
1 PLC ± -		APPLICATION SPEC		
2 PLC ± -		WEIGHT		
3 PLC ± .005		SIZE		
4 PLC ± -		CAGE CODE		
ANGLES ± -		DRAWING NO		
FINISH		RESTRICTED TO		
MATERIAL: GLASS FILLED NYLON, FLAME RETARDANT, COLOR: BLACK PER ASTM D4066		A2 00779 C=102241		
CUSTOMER DRAWING		SCALE: 1 OF 1 REV N3		

Компания «Life Electronics» занимается поставками электронных компонентов импортного и отечественного производства от производителей и со складов крупных дистрибьюторов Европы, Америки и Азии.

С конца 2013 года компания активно расширяет линейку поставок компонентов по направлению коаксиальный кабель, кварцевые генераторы и конденсаторы (керамические, пленочные, электролитические), за счёт заключения дистрибьюторских договоров

Мы предлагаем:

- Конкурентоспособные цены и скидки постоянным клиентам.
- Специальные условия для постоянных клиентов.
- Подбор аналогов.
- Поставку компонентов в любых объемах, удовлетворяющих вашим потребностям.
- Приемлемые сроки поставки, возможна ускоренная поставка.
- Доставку товара в любую точку России и стран СНГ.
- Комплексную поставку.
- Работу по проектам и поставку образцов.
- Формирование склада под заказчика.
- Сертификаты соответствия на поставляемую продукцию (по желанию клиента).
- Тестирование поставляемой продукции.
- Поставку компонентов, требующих военную и космическую приемку.
- Входной контроль качества.
- Наличие сертификата ISO.

В составе нашей компании организован Конструкторский отдел, призванный помогать разработчикам, и инженерам.

Конструкторский отдел помогает осуществить:

- Регистрацию проекта у производителя компонентов.
- Техническую поддержку проекта.
- Защиту от снятия компонента с производства.
- Оценку стоимости проекта по компонентам.
- Изготовление тестовой платы монтаж и пусконаладочные работы.



Тел: +7 (812) 336 43 04 (многоканальный)

Email: org@lifeelectronics.ru