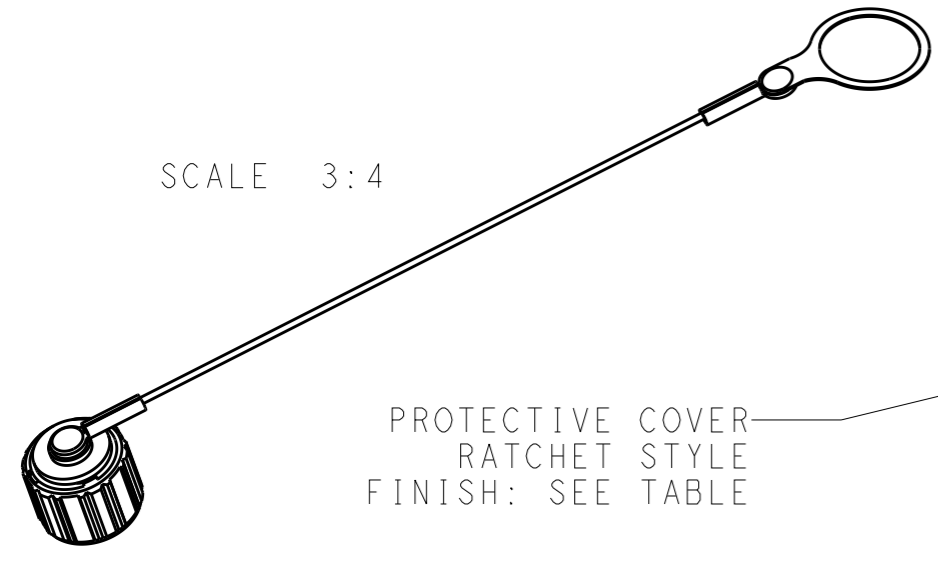


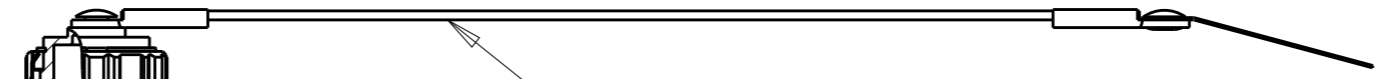
THIS DRAWING IS UNPUBLISHED. RELEASED FOR PUBLICATION 20  
 © COPYRIGHT 20 BY - ALL RIGHTS RESERVED.

LOC	DIST	REVISIONS			
P	LTR	DESCRIPTION	DATE	DWN	APVD
-	-	C	REV PER ECO 13-006729	4-19-13	CT DM

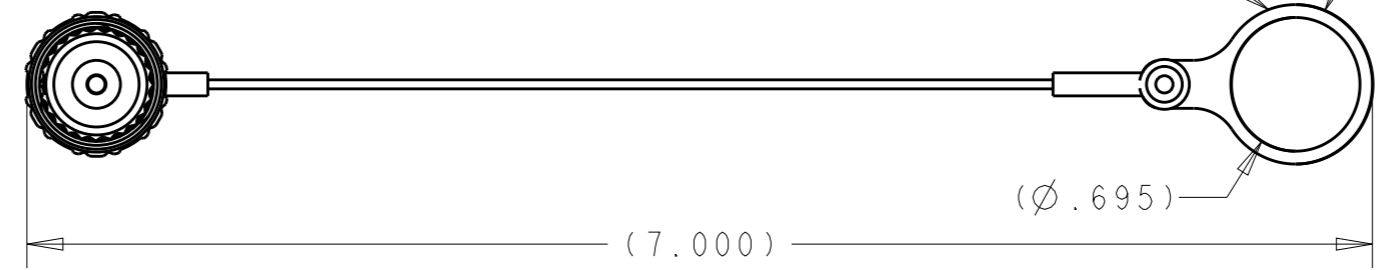


SCALE 3:4

PROTECTIVE COVER  
 RATCHET STYLE  
 FINISH: SEE TABLE



LANYARD:  
 MATERIAL: STAINLESS STEEL WIRE



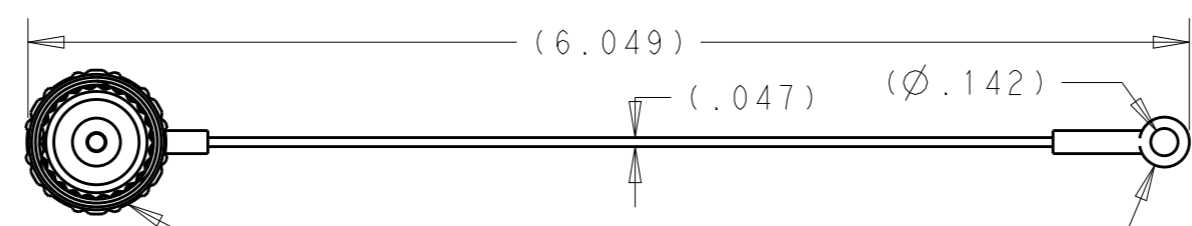
2221478-1 AND 2221478-2

RING  
 MATERIAL: SERIES 300 STAIN  
 STEEL  
 FINISH: PASSIVATED

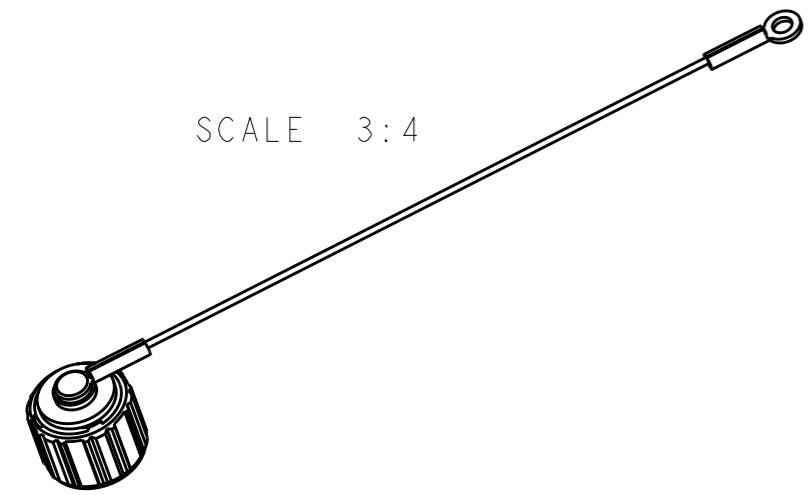


RIVET  
 MATERIAL: STEEL  
 FINISH: BLACK ZINC NICKEL

2221478-3 AND 2221478-4



PROTECTIVE COVER  
 RATCHET STYLE  
 FINISH: SEE TABLE



SCALE 3:4

BLACK ZINC NICKEL	2221478-4
NICKEL PLATE	2221478-3
BLACK ZINC NICKEL	2221478-2
NICKEL PLATE	2221478-1
FINISH	PART NUMBER

THIS DRAWING IS A CONTROLLED DOCUMENT.		DWN	06DEC2011
DIMENSIONS: INCHES		CHK	06DEC2011
TOLERANCES UNLESS OTHERWISE SPECIFIED:		APVD	06DEC2011
0 PLC	±-	PRODUCT SPEC	-
1 PLC	±.1	APPLICATION SPEC	-
2 PLC	±.02	WEIGHT	-
3 PLC	±.005	Customer Drawing	SCALE 1:1
4 PLC	±.0005		SHEET 1 OF 1
ANGLES	±-		REV C
MATERIAL	SEE TABLE		
FINISH	-		

TE Connectivity		NAME	
		PROTECTIVE CAP ASSEMBLY RATCHET STYLE	
SIZE	CAGE CODE	DRAWING NO	RESTRICTED TO
A3	00779	C-2221478	-

Компания «Life Electronics» занимается поставками электронных компонентов импортного и отечественного производства от производителей и со складов крупных дистрибьюторов Европы, Америки и Азии.

С конца 2013 года компания активно расширяет линейку поставок компонентов по направлению коаксиальный кабель, кварцевые генераторы и конденсаторы (керамические, пленочные, электролитические), за счёт заключения дистрибьюторских договоров

Мы предлагаем:

- Конкурентоспособные цены и скидки постоянным клиентам.
- Специальные условия для постоянных клиентов.
- Подбор аналогов.
- Поставку компонентов в любых объемах, удовлетворяющих вашим потребностям.
- Приемлемые сроки поставки, возможна ускоренная поставка.
- Доставку товара в любую точку России и стран СНГ.
- Комплексную поставку.
- Работу по проектам и поставку образцов.
- Формирование склада под заказчика.
- Сертификаты соответствия на поставляемую продукцию (по желанию клиента).
- Тестирование поставляемой продукции.
- Поставку компонентов, требующих военную и космическую приемку.
- Входной контроль качества.
- Наличие сертификата ISO.

В составе нашей компании организован Конструкторский отдел, призванный помогать разработчикам, и инженерам.

Конструкторский отдел помогает осуществить:

- Регистрацию проекта у производителя компонентов.
- Техническую поддержку проекта.
- Защиту от снятия компонента с производства.
- Оценку стоимости проекта по компонентам.
- Изготовление тестовой платы монтаж и пусконаладочные работы.



Тел: +7 (812) 336 43 04 (многоканальный)

Email: [org@lifeelectronics.ru](mailto:org@lifeelectronics.ru)