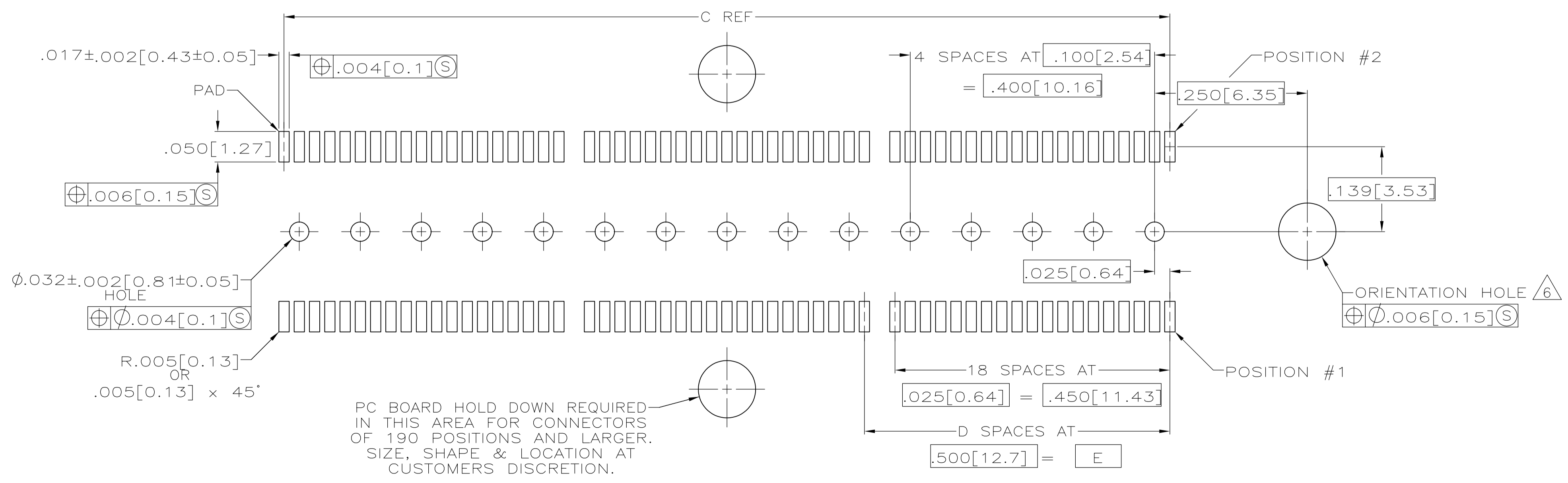
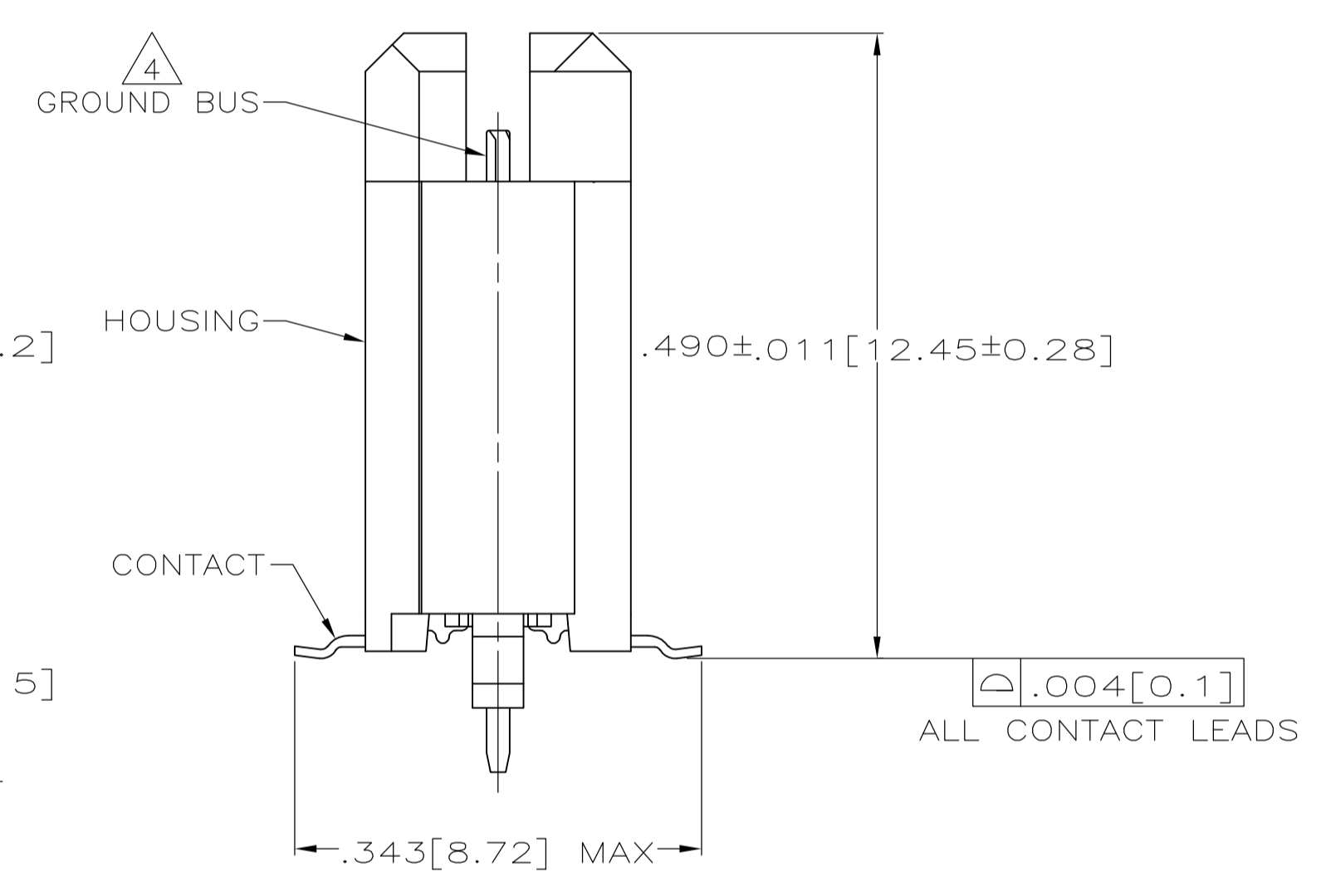
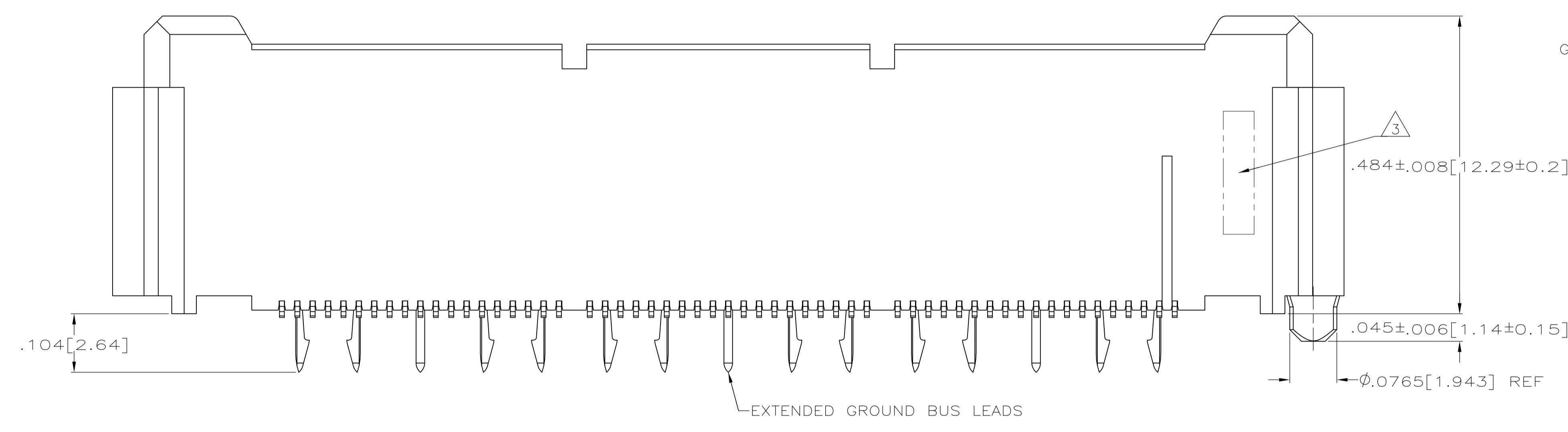


- $\triangle 1$ HOUSING: LIQUID CRYSTAL POLYMER, COLOR BLACK.
CONTACTS: HIGH RELIABILITY COPPER ALLOY.
GROUND BUSES: BRASS, UNS C26000
- $\triangle 2$ CONTACTS & GROUND BUSES: NICKEL UNDERPLATE ALL OVER, MATING SURFACE PLATED TO MEET LEVEL 2 PERFORMANCE REQUIREMENTS OF TE PRODUCT SPECIFICATION 108-1422, SOLDER TAILS PLATED TIN-LEAD.
- $\triangle 3$ DATE CODE MARKED IN AREA INDICATED ON SAME SIDE AS POSITION #1.
- $\triangle 4$ ONE GROUND BUS WITH 5 TAILS PER EACH MODULE.
- $\triangle 5$ TOLERANCE NON-ACCUMULATIVE.
- $\triangle 6$ FOR STANDARD APPLICATIONS, ORIENTATION HOLE TO BE $\phi .094 \pm .002 [2.39 \pm 0.05]$.
FOR SLIP-FIT APPLICATIONS, ORIENTATION HOLE TO BE $\phi .079 \pm .001 [2.00 \pm 0.03]$.



RECOMMENDED PC BOARD LAYOUT (VIEWED FROM CONNECTOR SIDE)

3,000 [76.2]	6	3,450 [87.63]	3,898 [99]	4,000 [101.6]	266	767057-7
2,500 [63.5]	5	2,950 [74.93]	3,398 [86.31]	3,500 [88.9]	228	767057-6
2,000 [50.8]	4	2,450 [62.23]	2,898 [73.61]	3,000 [76.2]	190	767057-5
1,500 [38.1]	3	1,950 [49.53]	2,398 [60.91]	2,500 [63.5]	152	767057-4
1,000 [25.4]	2	1,450 [36.83]	1,898 [48.21]	2,000 [50.8]	114	767057-3
.500 [12.7]	1	.950 [24.13]	1,398 [35.51]	1,500 [38.1]	76	767057-2
.000 [0]	0	.450 [11.43]	.898 [22.81]	1,000 [25.4]	38	767057-1
E	D	C	B	A	NO OF POS	PART NUMBER

THIS DRAWING IS A CONTROLLED DOCUMENT.		DIN J.GERACE 23AUG96		TE Connectivity	
DIMENSIONS: INCHES[mm]		CIK P.MATAR 23AUG96			
TOLERANCES UNLESS OTHERWISE SPECIFIED:		APVD A.MONK 23AUG96		NAME	
0 PLC ± -		PRODUCT SPEC		PLUG ASSEMBLY, .495 [12.57] VERTICAL, .025 [0.64] CL, GULL WING LEADS, MICTOR	
1 PLC ± -		APPLICATION SPEC		108-1422	
2 PLC ± -		DRAWING NO		SIZE	
3 PLC ± .005 [0.13]		114-11004		CAGE CODE	
4 PLC ± -		WEIGHT		DRAWING NO	
ANGLES ± -		A1 00779		C=767057	
FINISH		CUSTOMER DRAWING		SCALE 8:1	
				SHEET 1 OF 1	
				REV S1	

Компания «Life Electronics» занимается поставками электронных компонентов импортного и отечественного производства от производителей и со складов крупных дистрибьюторов Европы, Америки и Азии.

С конца 2013 года компания активно расширяет линейку поставок компонентов по направлению коаксиальный кабель, кварцевые генераторы и конденсаторы (керамические, пленочные, электролитические), за счёт заключения дистрибьюторских договоров

Мы предлагаем:

- Конкуренспособные цены и скидки постоянным клиентам.
- Специальные условия для постоянных клиентов.
- Подбор аналогов.
- Поставку компонентов в любых объемах, удовлетворяющих вашим потребностям.
- Приемлемые сроки поставки, возможна ускоренная поставка.
- Доставку товара в любую точку России и стран СНГ.
- Комплексную поставку.
- Работу по проектам и поставку образцов.
- Формирование склада под заказчика.
- Сертификаты соответствия на поставляемую продукцию (по желанию клиента).
- Тестирование поставляемой продукции.
- Поставку компонентов, требующих военную и космическую приемку.
- Входной контроль качества.
- Наличие сертификата ISO.

В составе нашей компании организован Конструкторский отдел, призванный помогать разработчикам, и инженерам.

Конструкторский отдел помогает осуществить:

- Регистрацию проекта у производителя компонентов.
- Техническую поддержку проекта.
- Защиту от снятия компонента с производства.
- Оценку стоимости проекта по компонентам.
- Изготовление тестовой платы монтаж и пусконаладочные работы.



Тел: +7 (812) 336 43 04 (многоканальный)

Email: org@lifeelectronics.ru