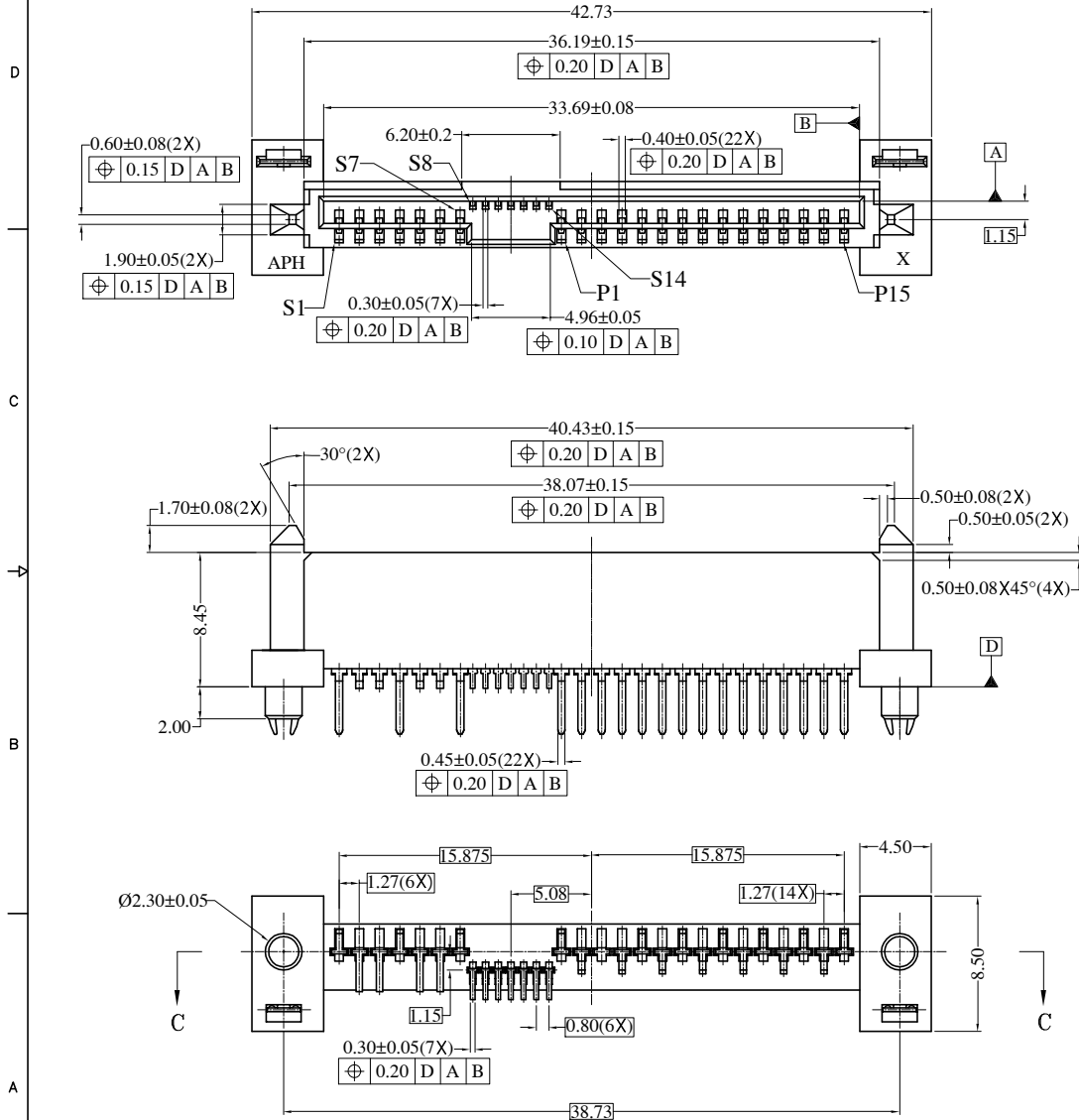


This document is the property of Amphenol Corporation and is delivered on the express condition that it is not to be disclosed, reproduced or used, in whole or in part, for manufacture or sale by anyone other than Amphenol Corporation without its prior consent, & that no right is granted to disclose or to use any information in this document.

REVISIONS				
SYM	ECN	DESCRIPTION	DATE	APPROVED
A1	HKXXXX	Release to customer	10/20/04	IP



NOTES:

- MATERIAL HOUSING: LCP G431 30% GLASS FILLED UL94V-0, BLACK. OR EQUIVALENT HIGH TEMPERATURE PLASTIC.  
CONTACT: PHOSPHOR BRONZE  
PLATING: REFER TO P/N SYSTEM ON MATING AREA  
1.27~2.54um NICKEL UNDERPLATE OVERALL  
2.54~5.08um PURE TIN ON SOLDER TAIL  
SOLDER CLIP: COPPER ALLOY, 2.54~5.08um PURE TIN PLATED OVERALL  
1.27~2.54um NICKEL UNDERPLATE
- ELECTRICAL SPECIFICATION: CURRENT RATING: 1.5A  
CONTACT RESISTANCE: 30mΩ MAX.  
INSULATOR RESISTANCE: 1000MΩ MIN.  
DIELECTRIC WITHSTANDING VOLTAGE: 500 V AC
- PREMATING AT P4 & P12
- RECOMMENDED PCB THICKNESS 2.54±0.15
- ORDER P/N SYSTEM: SAS-F511-001-X-C

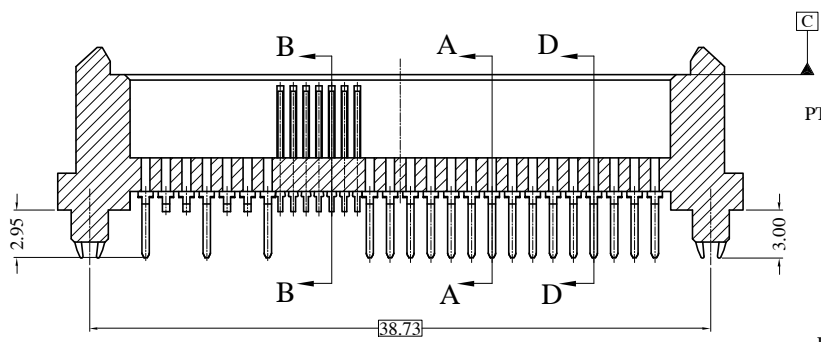
MATING AREA PLATING  
1- 0.76um MIN Au.  
2- 0.38um MIN Au.  
A- Gold FLASH

Customer Drawing

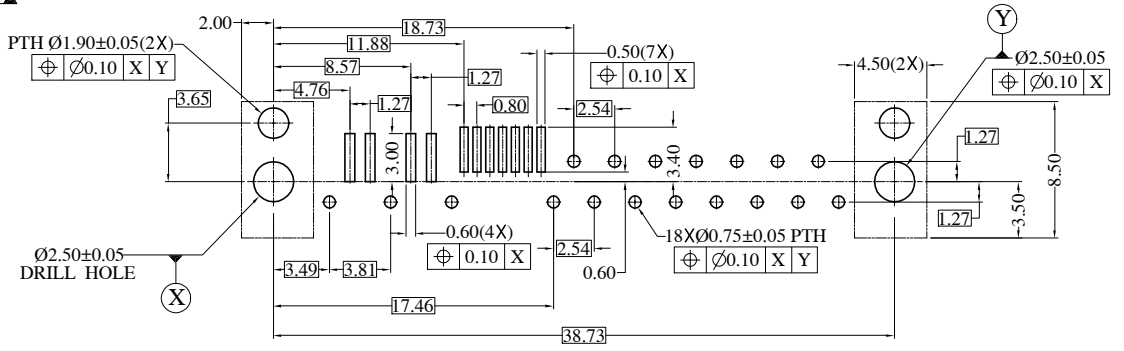
ITEM	PART NO.	REQ'D	DESCRIPTION
PARTS LIST			
UNLESS OTHERWISE SPECIFIED TOLERANCES		APPROVAL	DATE
U.S. METRIC		DRAWN RAN.XIAO	10/20/04
.X +/-		CHECKED IP	10/20/04
.XX +/-		CHECKED	
.XXX +/-			
FRACTIONS +/-			
ANGLES +/-			
FOR MATERIALS AND FINISHES SEE NOTES		DRAWING FILE : PE MASTER DRAWING SAS C845-F511-001-X-C	
REMOVE SHARP EDGES		ANGLE OF PROJECTION	
DIMENSIONS			
U.S.	INCHES-		
(METRIC)	(MM)	SIZE	DRAWING NO.
		A3	C SAS-F511-001-X-C
		SCALE	NONE
		SHEET	1 OF 2
		REV.	A1

This document is the property of Amphenol Corporation and is delivered on the express condition that it is not to be disclosed, reproduced or used, in whole or in part, for manufacture or sale by anyone other than Amphenol Corporation without its prior consent, & that no right is granted to disclose or to use any information in this document.

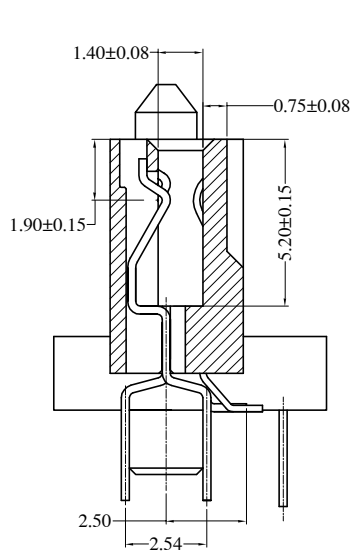
REVISIONS				
SYM	ECN	DESCRIPTION	DATE	APPROVED
A1	HKXXXX	Release to customer	10/20/04	IP



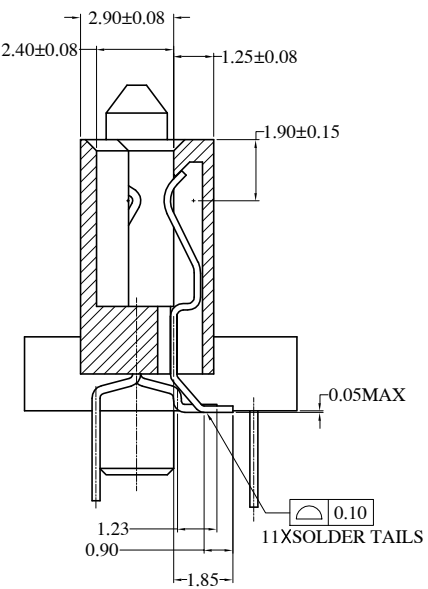
SECTION C-C



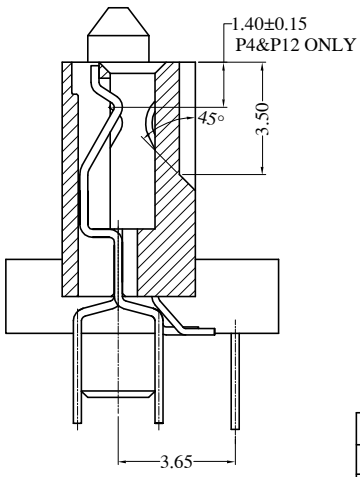
RECOMMENDED PCB LAYOUT  
PCB THICKNESS = 2.54 mm



SECTION A-A



SECTION B-B



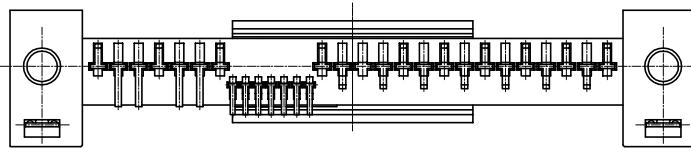
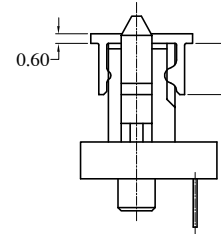
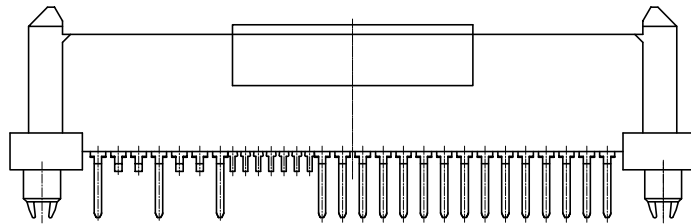
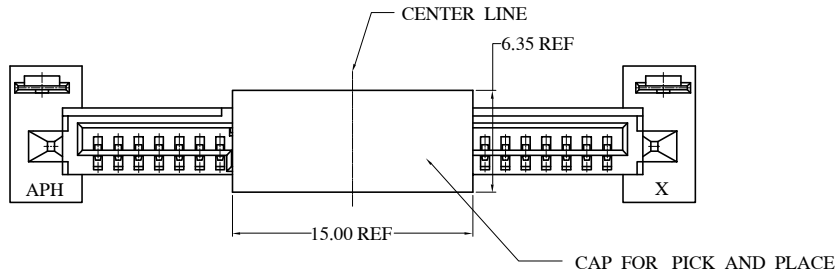
SECTION D-D

Customer Drawing

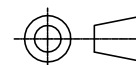
ITEM	PART NO.	REQ'D	DESCRIPTION
PARTS LIST			
UNLESS OTHERWISE SPECIFIED TOLERANCES		APPROVAL	DATE
U.S. METRIC		DRAWN RAN.XIAO	10/20/04
.X +/-		CHECKED IP	10/20/04
.XX +/-		CHECKED	
.XXX +/-			
FRACTIONS +/-			
ANGLES +/-			
FOR MATERIALS AND FINISHES SEE NOTES		DRAWING FILE :	
REMOVE SHARP EDGES		PE MASTER DRAWING SAS C245-F511-001-X	
DIMENSIONS		ANGLE OF PROJECTION	
U.S.	INCHES-		
(METRIC)	(MM)		
TITLE		SIZE	DRAWING NO.
Amphenol		A3	C SAS-F511-001-X-C
		SCALE	NONE
REV.		SHEET 2 OF 2	
A1			

This document is the property of Amphenol Corporation and is delivered on the express condition that it is not to be disclosed, reproduced or used, in whole or in part, for manufacture or sale by anyone other than Amphenol Corporation without its prior consent, & that no right is granted to disclose or to use any information in this document.

REVISIONS				
SYM	ECN	DESCRIPTION	DATE	APPROVED
A1	HKXXXX	Initially release	10/20/04	IP



Customer Drawing

ITEM	PART NO.	REQ'D	DESCRIPTION
<b>PARTS LIST</b>			
<b>UNLESS OTHERWISE SPECIFIED TOLERANCES</b> U.S. METRIC .X +/- / ±0.20 .XX +/- / ±0.10 .XXX +/- / ±0.10 FRACTIONS +/- / ANGLES +/- /		<b>APPROVAL DATE</b> DRAWN RAN.XIAO 10/20/04 CHECKED IP 10/20/04 CHECKED DRAWING FILE : PE MASTER DRAWING SAS CSAS-F511-001-X	
<b>FOR MATERIALS AND FINISHES SEE NOTES</b> REMOVE SHARP EDGES		<b>ANGLE OF PROJECTION</b> 	
<b>DIMENSIONS</b> U.S. INCHES- (METRIC) (MM)		<b>TITLE</b> Amphenol SAS SOCKET HYBRID	
SIZE A3		DRAWING NO. C SAS-F511-001-X-C REV. A1	
SCALE NONE		SHEET 3 OF 3	

Компания «Life Electronics» занимается поставками электронных компонентов импортного и отечественного производства от производителей и со складов крупных дистрибьюторов Европы, Америки и Азии.

С конца 2013 года компания активно расширяет линейку поставок компонентов по направлению коаксиальный кабель, кварцевые генераторы и конденсаторы (керамические, пленочные, электролитические), за счёт заключения дистрибьюторских договоров

Мы предлагаем:

- Конкурентоспособные цены и скидки постоянным клиентам.
- Специальные условия для постоянных клиентов.
- Подбор аналогов.
- Поставку компонентов в любых объемах, удовлетворяющих вашим потребностям.
- Приемлемые сроки поставки, возможна ускоренная поставка.
- Доставку товара в любую точку России и стран СНГ.
- Комплексную поставку.
- Работу по проектам и поставку образцов.
- Формирование склада под заказчика.
- Сертификаты соответствия на поставляемую продукцию (по желанию клиента).
- Тестирование поставляемой продукции.
- Поставку компонентов, требующих военную и космическую приемку.
- Входной контроль качества.
- Наличие сертификата ISO.

В составе нашей компании организован Конструкторский отдел, призванный помогать разработчикам, и инженерам.

Конструкторский отдел помогает осуществить:

- Регистрацию проекта у производителя компонентов.
- Техническую поддержку проекта.
- Защиту от снятия компонента с производства.
- Оценку стоимости проекта по компонентам.
- Изготовление тестовой платы монтаж и пусконаладочные работы.



Тел: +7 (812) 336 43 04 (многоканальный)  
Email: [org@lifeelectronics.ru](mailto:org@lifeelectronics.ru)