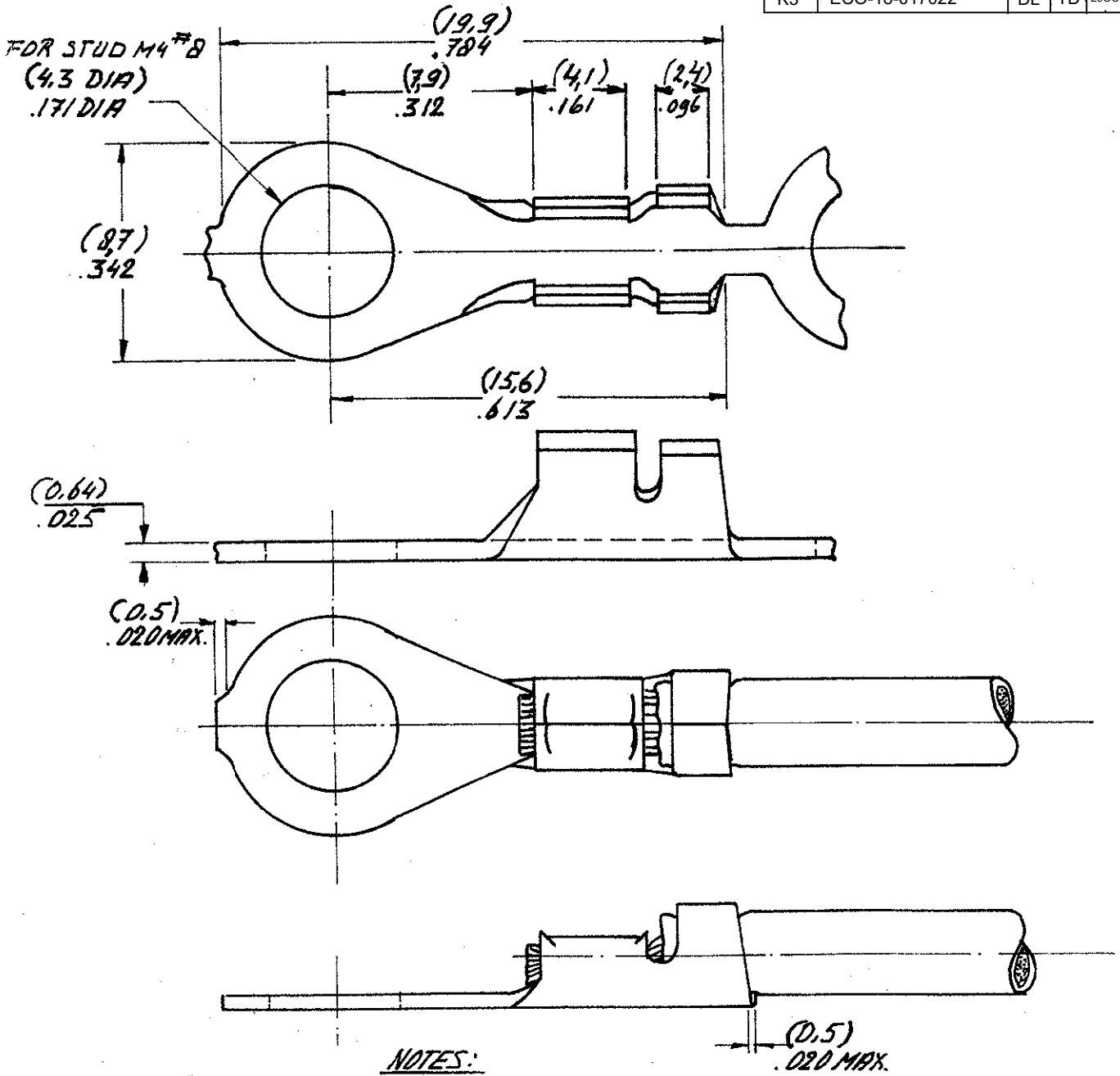


DRAWING MADE IN AMERICAN PROJECTION

LTR	REVISION RECORD	DWN	CHK	DATE
K3	ECO-18-017022	DL	TD	29OCT2018

C-160101



**NOTES:**

△ OBSOLETE PARTS: OBSOLETE CIS STREAMLINING PER D.RENAUD/D.SINISI

- △ 1 FOR USE ON MINIATURE APPLICATORS (LEFT-RIGHT FEED) AMP/D.I.ATOR APPLICATION
- △ 2 FOR USE ON STANDARD AND MINIATURE APPLICATORS.
- △ 3 REELED WITH PAPER COVER.

160101-9	△ 1	STEEL	△ 2	NICKELPLATED
160101-8	△ 3	PHOSPH. BRONZE	—	—
160101-7	△ 3	BRASS	—	—
160101-6	△ 2	STEEL	△ 2	NICKELPLATED
160101-4	△ 1	BRASS	—	—
160101-3	△ 2	PHOSPH. BRONZE	—	—
160101-2	△ 1	BRASS	△ 2	TIN PLATED
160101-1	△ 2	BRASS	—	—

**CUSTOMER COPY FOR REFERENCE ONLY**



TE Connectivity

WIRE-RANGE 20-16 AWG 0.5-1.5mm <sup>2</sup>	INSUL.-RANGE 080-120 DIA (20-30)	FIRST USED
---	--	------------

ORDER NO.	MATERIAL	PLATING
DR	25/DATE	DE
U. SUSTEREN	11.00	DATE

SCALE	SIZE	NO	REV
N.T.S.	A	C-160101	K3

CHK	29/DATE	APP	DATE
[Signature]	11.00	[Signature]	29.1.00

NAME RING TONGUE WITH INS. SUPPORT

DIMENSIONS IN (MM) DO NOT SCALE PRINT

Компания «Life Electronics» занимается поставками электронных компонентов импортного и отечественного производства от производителей и со складов крупных дистрибьюторов Европы, Америки и Азии.

С конца 2013 года компания активно расширяет линейку поставок компонентов по направлению коаксиальный кабель, кварцевые генераторы и конденсаторы (керамические, пленочные, электролитические), за счёт заключения дистрибьюторских договоров

Мы предлагаем:

- Конкурентоспособные цены и скидки постоянным клиентам.
- Специальные условия для постоянных клиентов.
- Подбор аналогов.
- Поставку компонентов в любых объемах, удовлетворяющих вашим потребностям.
- Приемлемые сроки поставки, возможна ускоренная поставка.
- Доставку товара в любую точку России и стран СНГ.
- Комплексную поставку.
- Работу по проектам и поставку образцов.
- Формирование склада под заказчика.
- Сертификаты соответствия на поставляемую продукцию (по желанию клиента).
- Тестирование поставляемой продукции.
- Поставку компонентов, требующих военную и космическую приемку.
- Входной контроль качества.
- Наличие сертификата ISO.

В составе нашей компании организован Конструкторский отдел, призванный помогать разработчикам, и инженерам.

Конструкторский отдел помогает осуществить:

- Регистрацию проекта у производителя компонентов.
- Техническую поддержку проекта.
- Защиту от снятия компонента с производства.
- Оценку стоимости проекта по компонентам.
- Изготовление тестовой платы монтаж и пусконаладочные работы.



Тел: +7 (812) 336 43 04 (многоканальный)

Email: [org@lifeelectronics.ru](mailto:org@lifeelectronics.ru)