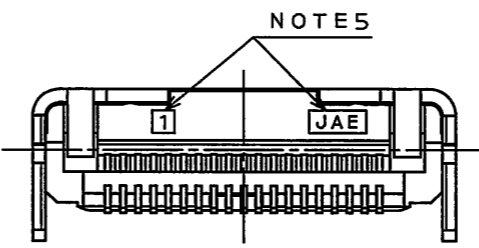
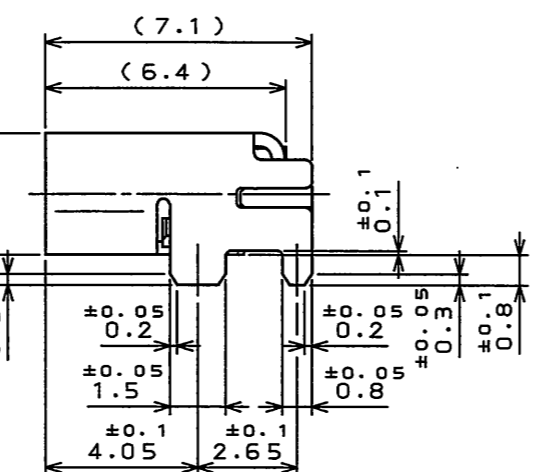
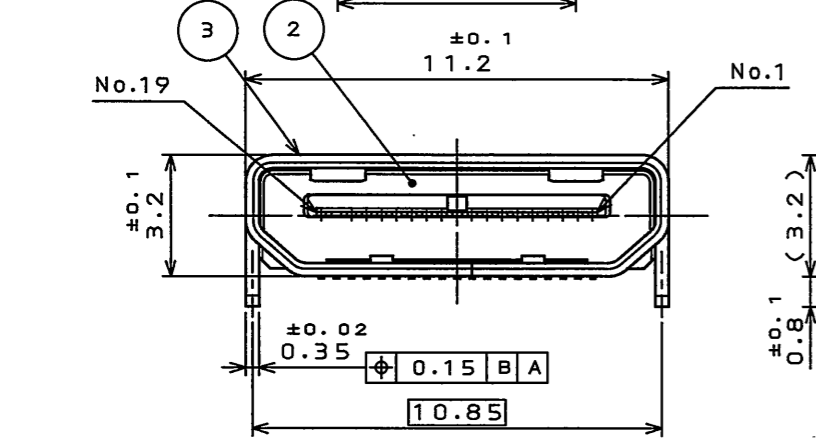
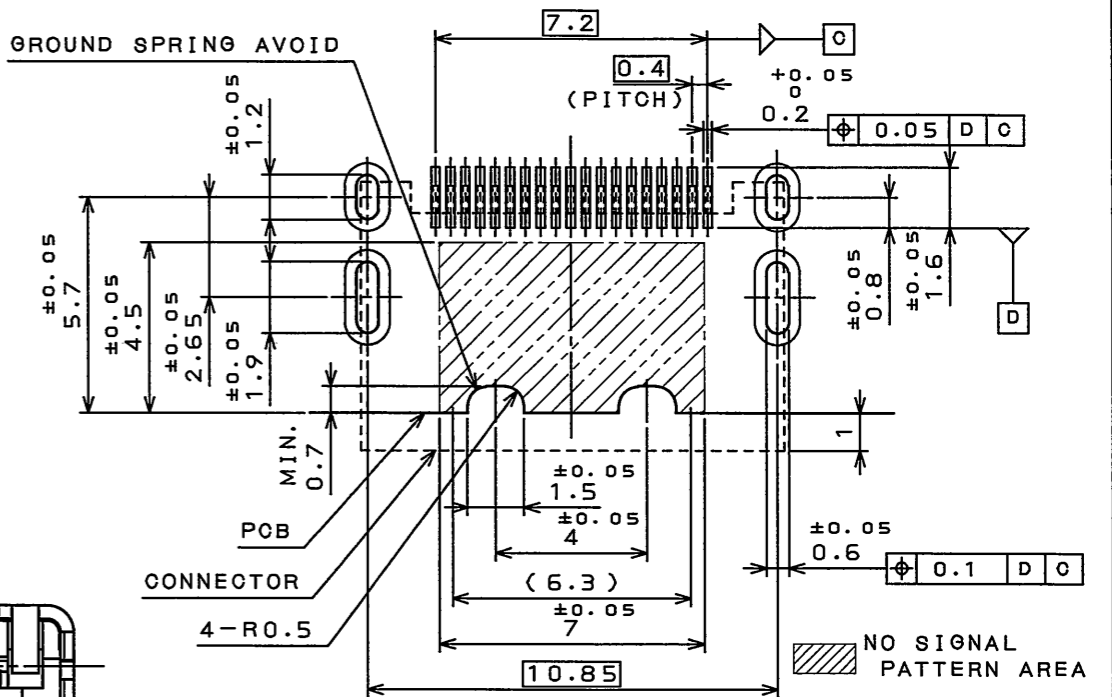
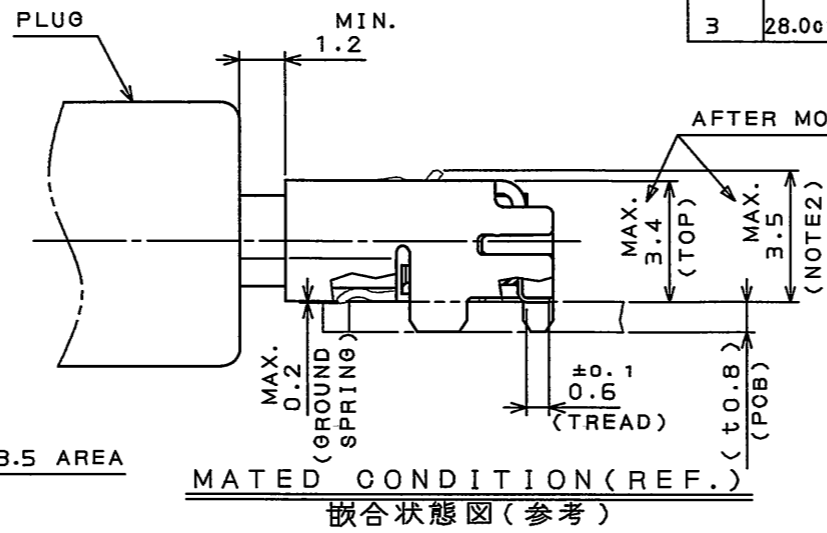
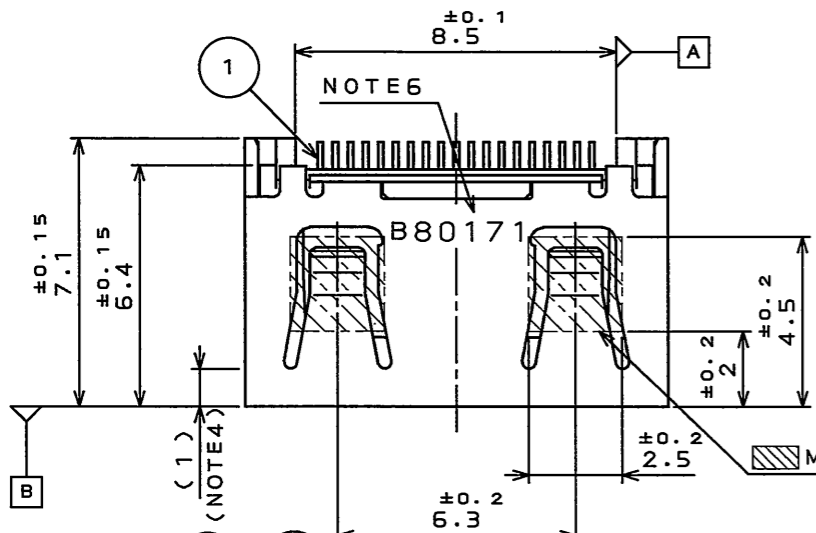
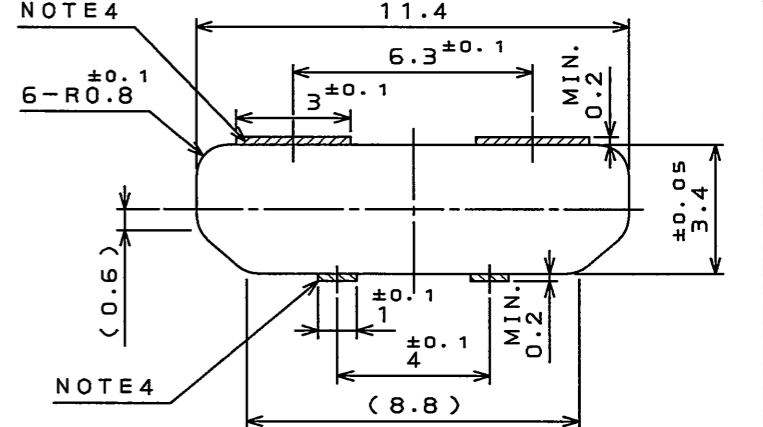


967601PS
('ON 0NIMVHD)台線図

版数 REV.	年月日 DATE	DCN NO.	変更内容 DESCRIPTION	製図 DR.	担当 CHK.	査閲 APPD.	承認 APPD.
2	24.Mar.2009	067617	REVISED FORM etc.	T.00TA	K.KOTAKA	T.MASUMOTO	Y.SUGII
3	28.Oct.2009	068875	CHANGE OF INSULATOR FORM		K.KOTAKA	T.wada	T.Masumoto



APPLICABLE P.C.B. DIMENSION (REF.)
適合基板寸法 (参考)



PANEL CUT OUT DIMENSIONS (REF.)
推奨取付板開口寸法 (参考)

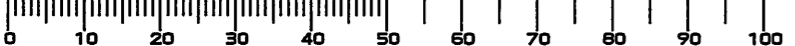
- NOTE 1. COPLANARITY OF SMT TERMINAL IS 0.08 MAX.
 2. THIS DIMENSION IS SET AT MAXIMUM RATE OF THE SPRING LOCK STICKING OUT WHEN MATING WITH PLUG.
 3. MATING DIMENSION IS BASED ON THE HDMI SPEC.
 4. WHEN THE PANEL ENTERS MORE 1mm THAN CONNECTOR, THE PANEL IS CUT AS SHOWN IN RIGHT FIGURE.
- 注 1. SMT端子のコプラナリティは0.08以下とする。
 2. 本寸法は嵌合中のバネ最大突出寸法である。
 3. 嵌合寸法についてはHDMI規格に基づく。
 4. 取付板がコネクタ開口面より1mm以上入り込む場合は、右図の通り切欠きを設ける。

5. COMPANY LOGO AND CAVITY NUMBER ARE MARKED AS INDICATED.
 5. 図示の位置に社票及びキャビNo.を表示する。
 6. PRODUCTION LOT NUMBER IS MARKED ON THE TOP OF SHELL.
 6. 図示の位置にロットNo.を表示する
 (EX.) B 8 0 1 7 1

ライン番号 LINE CODE
 生産日 DAY (01~31)
 生産月 MONTH (1~9, Oct:0, Nov:X, Dec:Y)
 生産年 (西暦下1桁) YEAR (A. D. LAST ONE FIGURE)
 組立部門コード FACTORY CODE

3	SHELL	1	COPPER ALLOY	TIN PLATING OVER NICKEL	
2	INSULATOR	1	9T NYLON	COLOR:BLACK	UL94V0
1	CONTACT	19	COPPER ALLOY	GOLD PLATING OVER NICKEL	
符号 NO.	名称 DESCRIPTION	個数 QTY.	材料 MATERIAL	仕上 FINISH	備考 REMARKS
仕様書 (SPECIFICATION) JACS-30101		第1版 (ORIGINAL DATE) 17.Oct.2008		尺度 (SCALE) 5:1	シリーズ (SERIES) DC2
公差 (GENERAL TOLERANCE)		製図 DR.		名称 (TITLE) DC2R019JA7 (HDMI TYPE C)	
寸法 (DIMENSION) / 角度 (ANGLES)		担当 CHK. 査閲 APPD.		K.KOTAKA	
. ± / ° ± / ° ±		承認 APPD.		Y.SUGII	
.XX ± / °XX ±		質量 (MASS)		日本航空電子工業株式会社 JAPAN AVIATION ELECTRONICS INDUSTRY, LTD.	
.XXX ± / °XXX ±		図面番号 (DRAWING NO.)		SJ109296	
		版数 (REV.)		3	

DOF-0-212F(05.08)



Компания «Life Electronics» занимается поставками электронных компонентов импортного и отечественного производства от производителей и со складов крупных дистрибьюторов Европы, Америки и Азии.

С конца 2013 года компания активно расширяет линейку поставок компонентов по направлению коаксиальный кабель, кварцевые генераторы и конденсаторы (керамические, пленочные, электролитические), за счёт заключения дистрибьюторских договоров

Мы предлагаем:

- Конкуренспособные цены и скидки постоянным клиентам.
- Специальные условия для постоянных клиентов.
- Подбор аналогов.
- Поставку компонентов в любых объемах, удовлетворяющих вашим потребностям.
- Приемлемые сроки поставки, возможна ускоренная поставка.
- Доставку товара в любую точку России и стран СНГ.
- Комплексную поставку.
- Работу по проектам и поставку образцов.
- Формирование склада под заказчика.
- Сертификаты соответствия на поставляемую продукцию (по желанию клиента).
- Тестирование поставляемой продукции.
- Поставку компонентов, требующих военную и космическую приемку.
- Входной контроль качества.
- Наличие сертификата ISO.

В составе нашей компании организован Конструкторский отдел, призванный помогать разработчикам, и инженерам.

Конструкторский отдел помогает осуществить:

- Регистрацию проекта у производителя компонентов.
- Техническую поддержку проекта.
- Защиту от снятия компонента с производства.
- Оценку стоимости проекта по компонентам.
- Изготовление тестовой платы монтаж и пусконаладочные работы.



Тел: +7 (812) 336 43 04 (многоканальный)
Email: org@lifeelectronics.ru