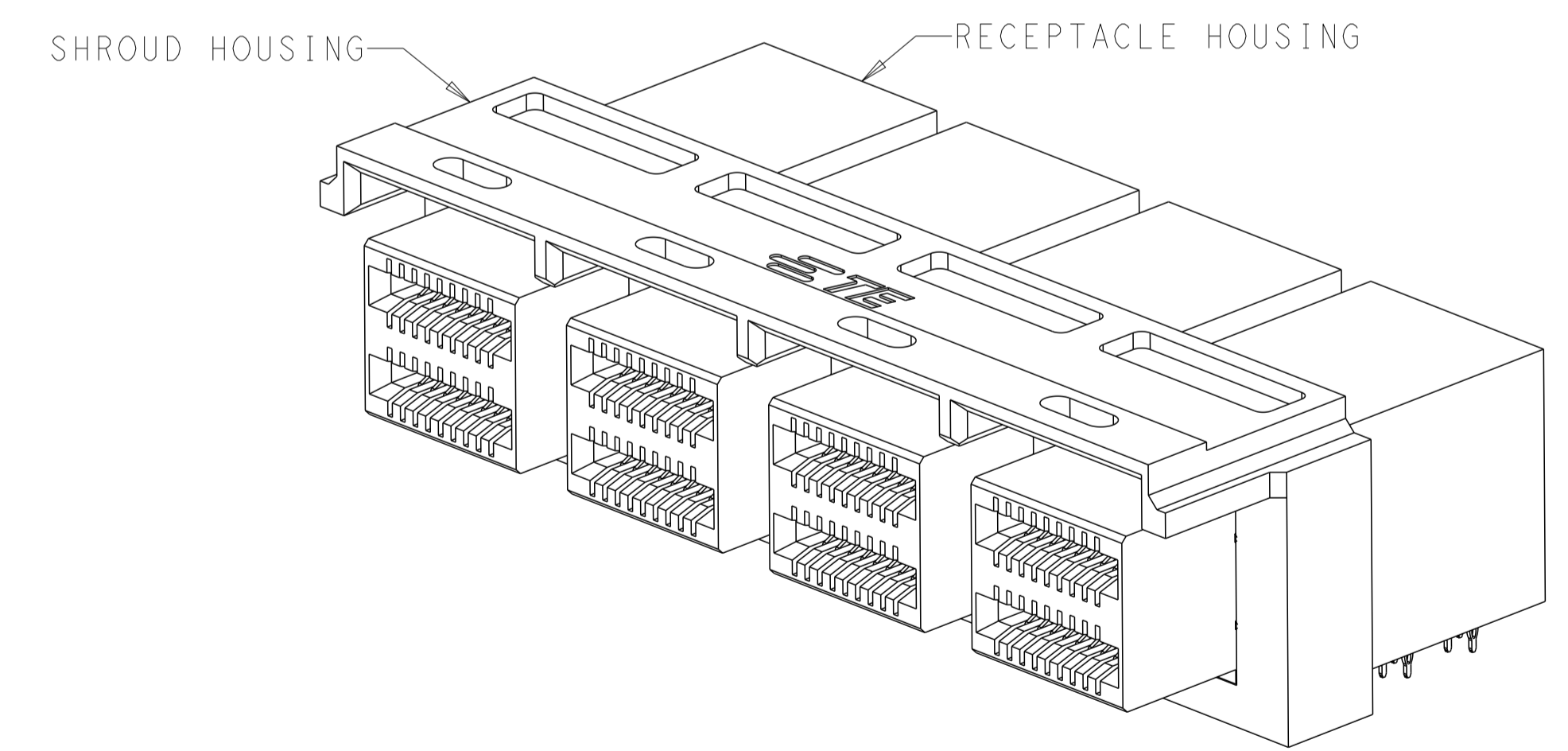
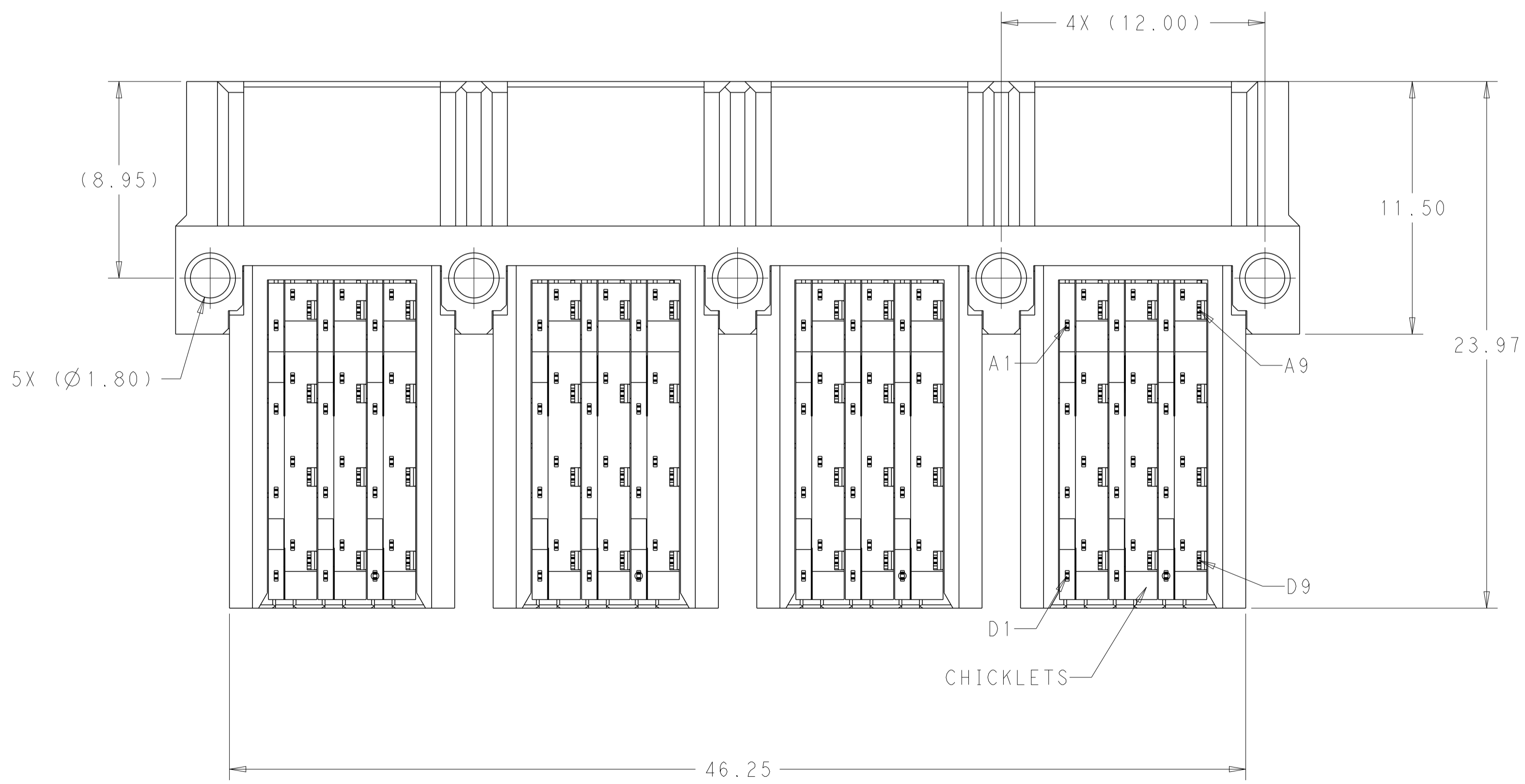
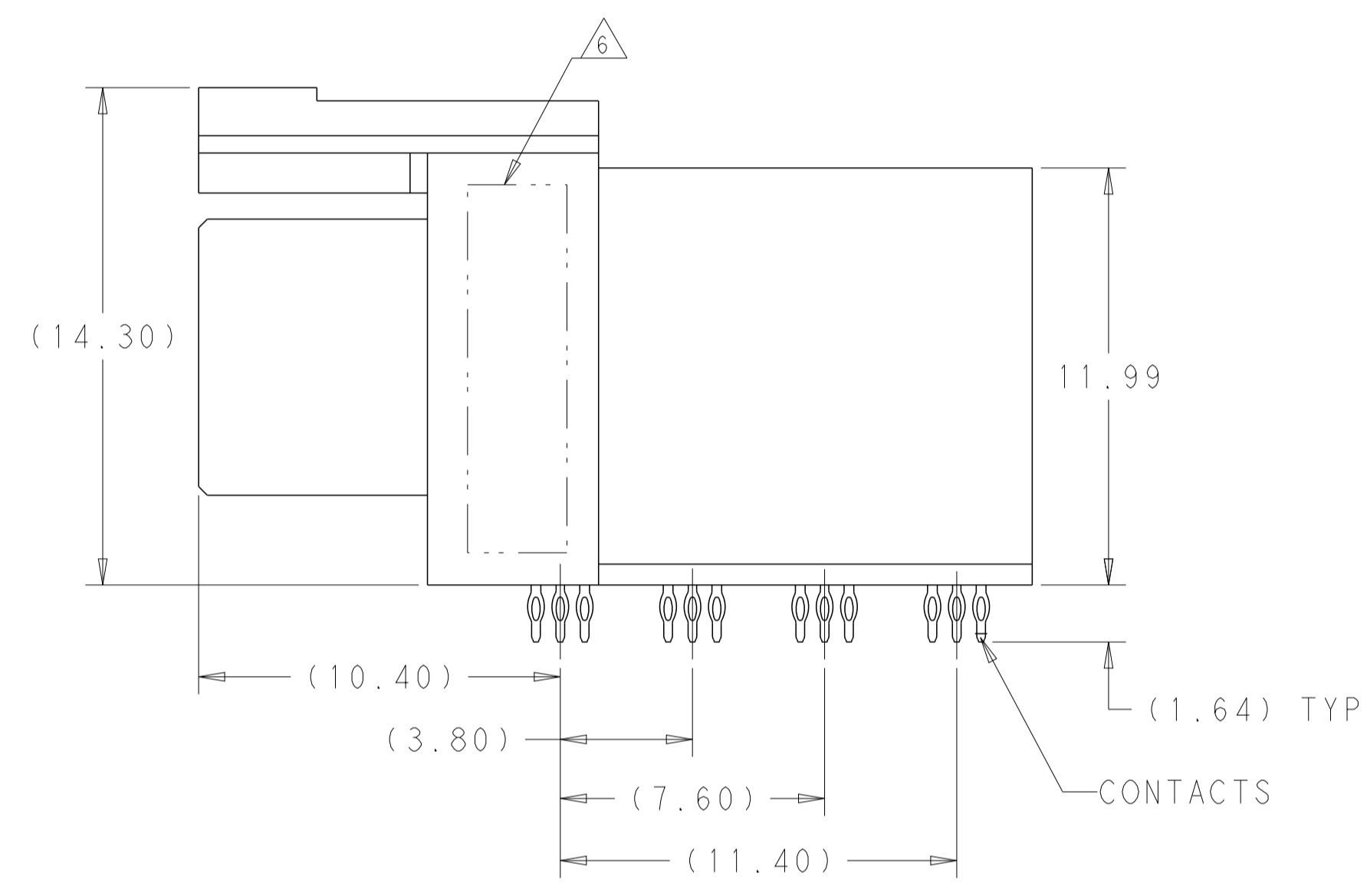
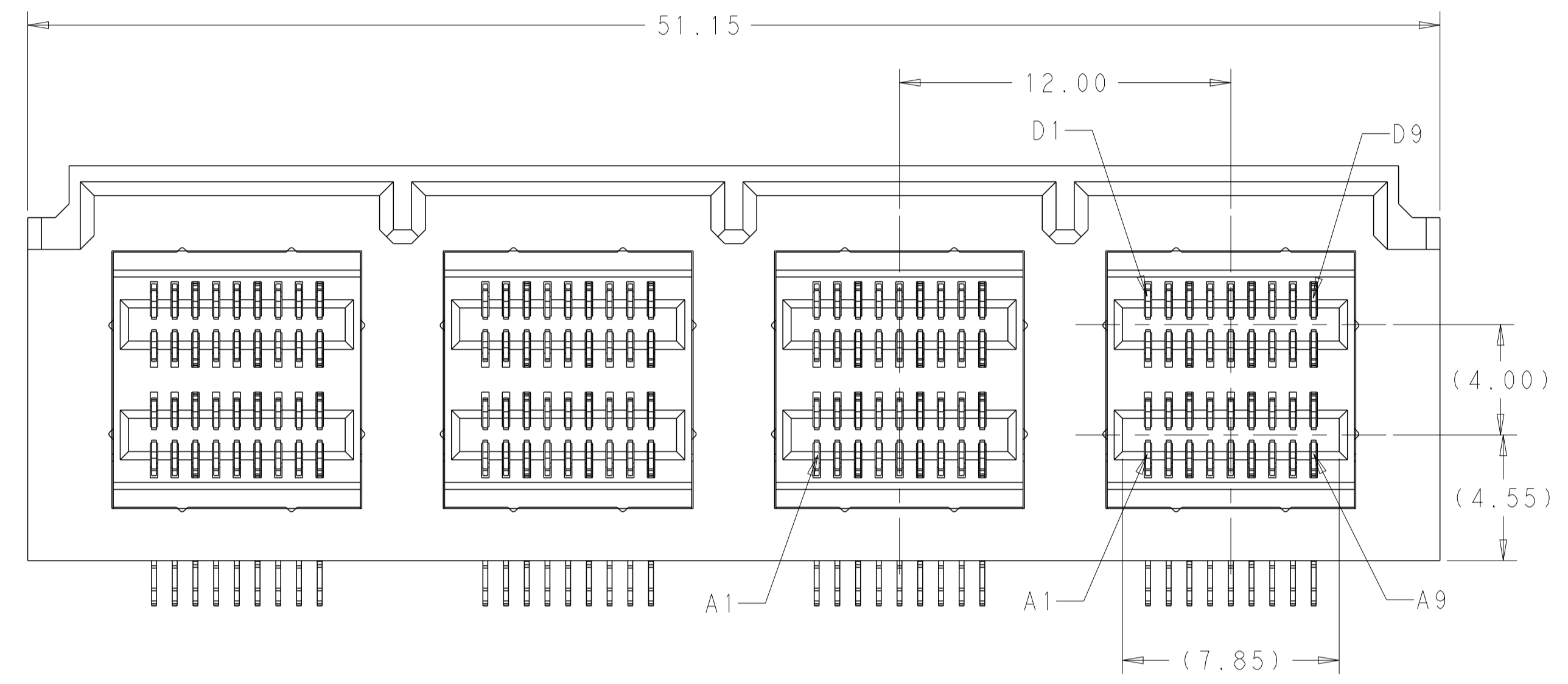


LOC	DIST	REVISIONS			
P	LTN	DESCRIPTION	DATE	DWN	APVD
GP	00	A	REVISED PER ECO-15-000199	13JAN2015	AP DG

- ⚠ MATERIALS  
 HOUSINGS AND CHICKLETS: LCP, BLACK, UL94V-0 RATED  
 CONTACTS: COPPER ALLOY
- ⚠ CONTACT FINISH: CONFORMS TO THE REQUIREMENTS OF TE PRODUCT SPECIFICATION, 108-32038. BASED ON EIA/ECA-364-1000.01A. (CONTROLLED ENVIRONMENT APPLICATIONS) ON MATING END. TIN PLATED ON PCB TAIL
- 3. MATES WITH TE PLUG 2227603-1
- 4. MOUNTING HARDWARE M2x1.35 SELF-THREADING SCREW  
 SCREW LENGTH OF FASTENER = PCB THICKNESS + 3.0mm MAX (1.75mm MIN)  
 MOUNTING HARDWARE NOT INCLUDED
- ⚠ RECOMMENDED COMPONENT KEEP OUT ZONE.
- ⚠ PART NUMBER AND DATE CODE MARKED IN APPROXIMATE AREA SHOWN ON OPPOSITE SIDE.

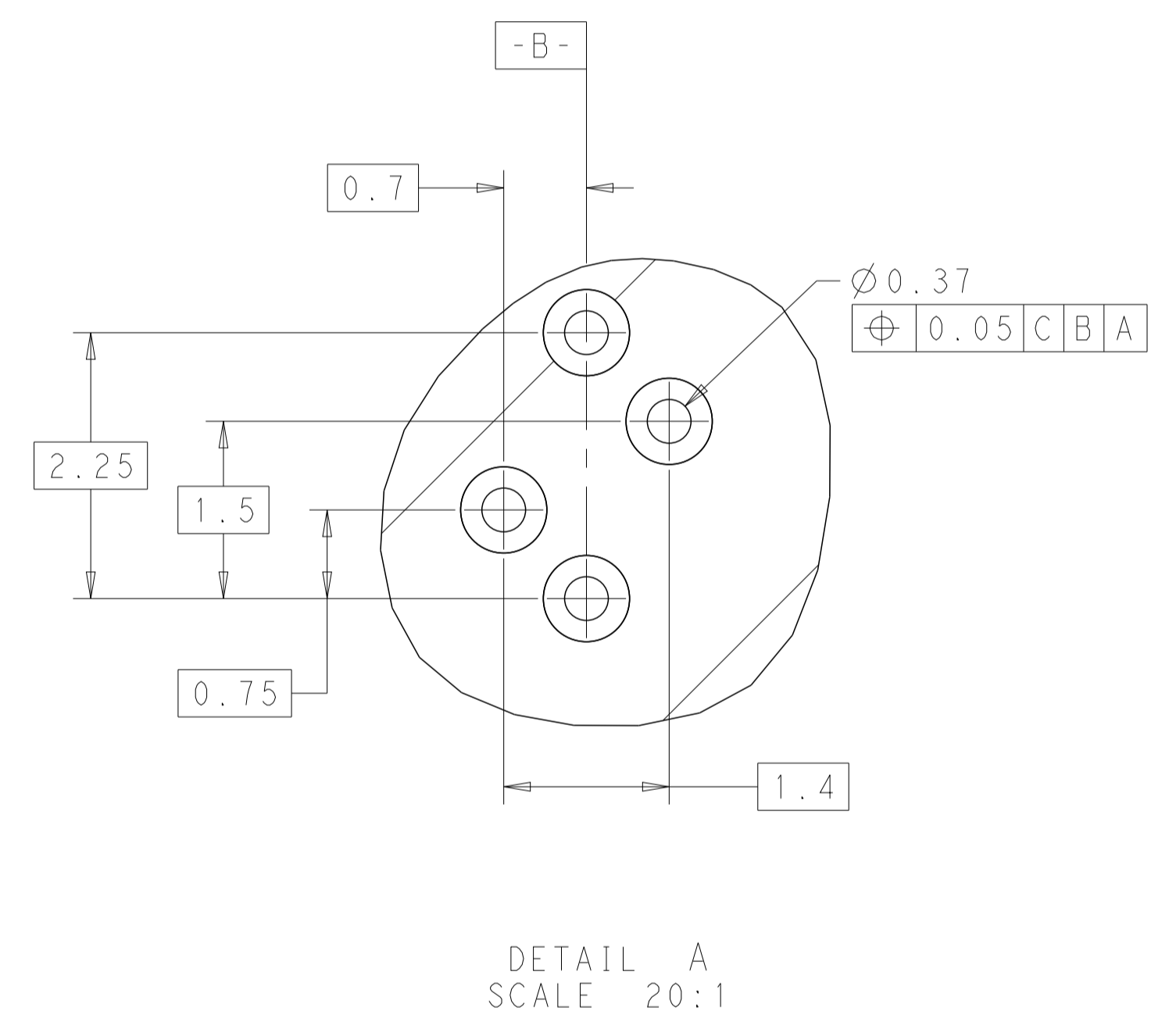
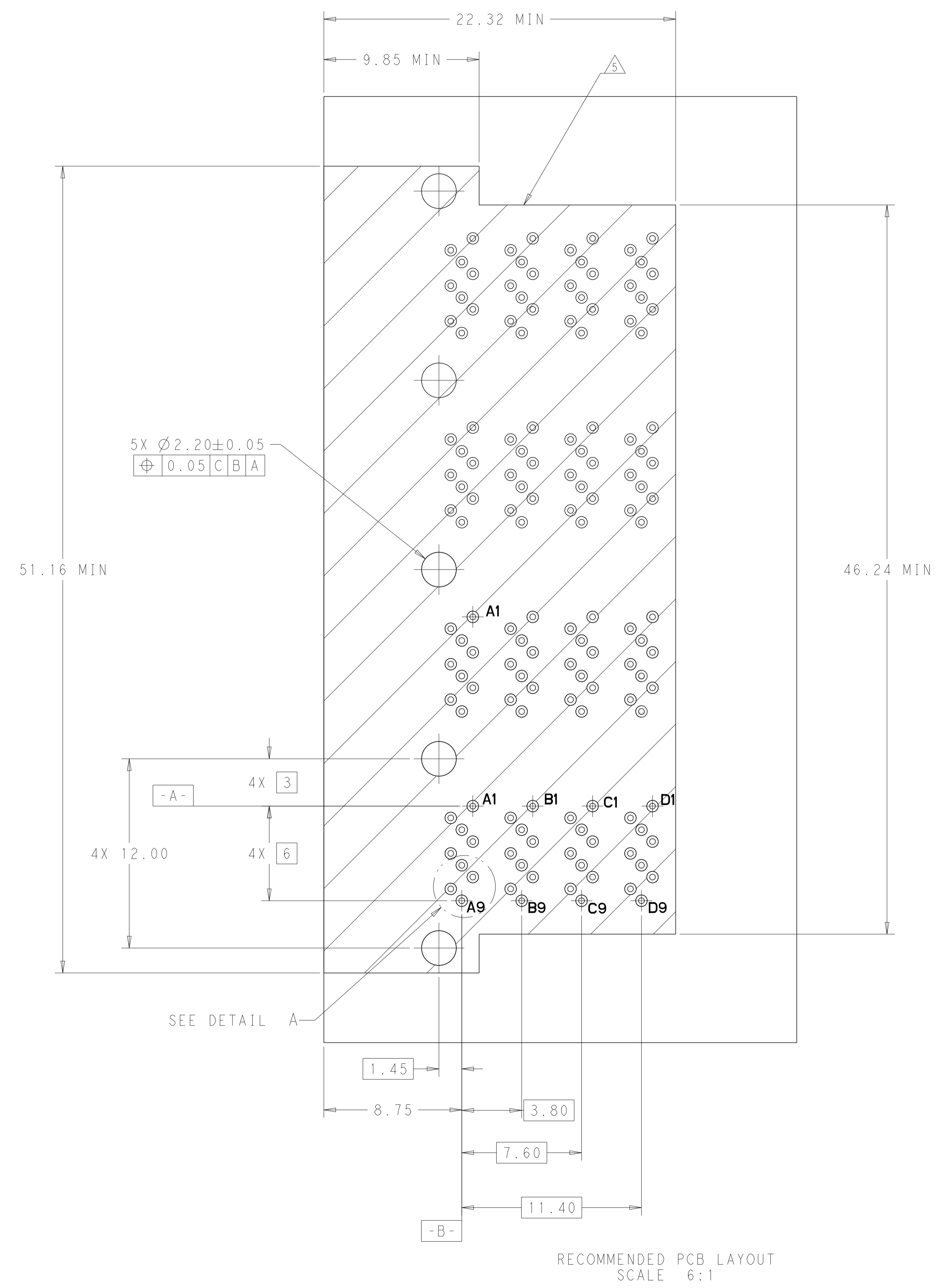


SCALE 4:1

2227582-1  
 PART NUMBER

THIS DRAWING IS A CONTROLLED DOCUMENT.		DWN R. IREA	Z0DEC2012	TE Connectivity
DIMENSIONS:		CHK R. HENRY	Z0DEC2012	
mm	0 PLC ±	APVD		NAME RECEPTACLE ASSEMBLY, 1X4, RIGHT ANGLE, INTERNAL MINI-SAS HD
	1 PLC ±0.13	PRODUCT SPEC		
	2 PLC ±	108-32038		
	3 PLC ±	APPLICATION SPEC		
MATERIAL	4 PLC ±	114-32101	SIZE	A1
	ANGLES	FINISH	WEIGHT	100779
			CUSTOMER DRAWING	SCALE 6:1
				SHEET 1 OF 2
				REV A

LOC	DIST	REVISIONS			
P	LTN	DESCRIPTION	DATE	DWN	APVD
-	-	SEE SHEET 1	-	-	-



RECOMMENDED PCB LAYOUT  
SCALE 6:1

THIS DRAWING IS A CONTROLLED DOCUMENT.		DWN R. IREA	Z0DEC2012	TE Connectivity																
DIMENSIONS: mm		CHK R. HENRY	Z0DEC2012																	
<table border="1"> <tr> <td>TOLERANCES UNLESS OTHERWISE SPECIFIED:</td> <td></td> </tr> <tr> <td>0 PLC</td> <td>±</td> </tr> <tr> <td>1 PLC</td> <td>±0.13</td> </tr> <tr> <td>2 PLC</td> <td>±</td> </tr> <tr> <td>3 PLC</td> <td>±</td> </tr> <tr> <td>4 PLC</td> <td>±</td> </tr> <tr> <td>ANGLES</td> <td>±</td> </tr> <tr> <td>FINISH</td> <td></td> </tr> </table>		TOLERANCES UNLESS OTHERWISE SPECIFIED:		0 PLC	±	1 PLC	±0.13	2 PLC	±	3 PLC	±	4 PLC	±	ANGLES	±	FINISH		APVD	-	NAME
TOLERANCES UNLESS OTHERWISE SPECIFIED:																				
0 PLC	±																			
1 PLC	±0.13																			
2 PLC	±																			
3 PLC	±																			
4 PLC	±																			
ANGLES	±																			
FINISH																				
MATERIAL		PRODUCT SPEC	108-32038	RECEPTACLE ASSEMBLY, 1X4, RIGHT ANGLE, INTERNAL MINI-SAS HD																
FINISH		APPLICATION SPEC	114-32101	SIZE																
MATERIAL		WEIGHT	-	CAGE CODE																
FINISH		CUSTOMER DRAWING	A100779	DRAWING NO																
MATERIAL		SCALE	6:1	RESTRICTED TO																
FINISH		SHEET	2 OF 2	REV																
MATERIAL		REV	A																	

Компания «Life Electronics» занимается поставками электронных компонентов импортного и отечественного производства от производителей и со складов крупных дистрибьюторов Европы, Америки и Азии.

С конца 2013 года компания активно расширяет линейку поставок компонентов по направлению коаксиальный кабель, кварцевые генераторы и конденсаторы (керамические, пленочные, электролитические), за счёт заключения дистрибьюторских договоров

Мы предлагаем:

- Конкуренспособные цены и скидки постоянным клиентам.
- Специальные условия для постоянных клиентов.
- Подбор аналогов.
- Поставку компонентов в любых объемах, удовлетворяющих вашим потребностям.
- Приемлемые сроки поставки, возможна ускоренная поставка.
- Доставку товара в любую точку России и стран СНГ.
- Комплексную поставку.
- Работу по проектам и поставку образцов.
- Формирование склада под заказчика.
- Сертификаты соответствия на поставляемую продукцию (по желанию клиента).
- Тестирование поставляемой продукции.
- Поставку компонентов, требующих военную и космическую приемку.
- Входной контроль качества.
- Наличие сертификата ISO.

В составе нашей компании организован Конструкторский отдел, призванный помогать разработчикам, и инженерам.

Конструкторский отдел помогает осуществить:

- Регистрацию проекта у производителя компонентов.
- Техническую поддержку проекта.
- Защиту от снятия компонента с производства.
- Оценку стоимости проекта по компонентам.
- Изготовление тестовой платы монтаж и пусконаладочные работы.



Тел: +7 (812) 336 43 04 (многоканальный)

Email: [org@lifeelectronics.ru](mailto:org@lifeelectronics.ru)