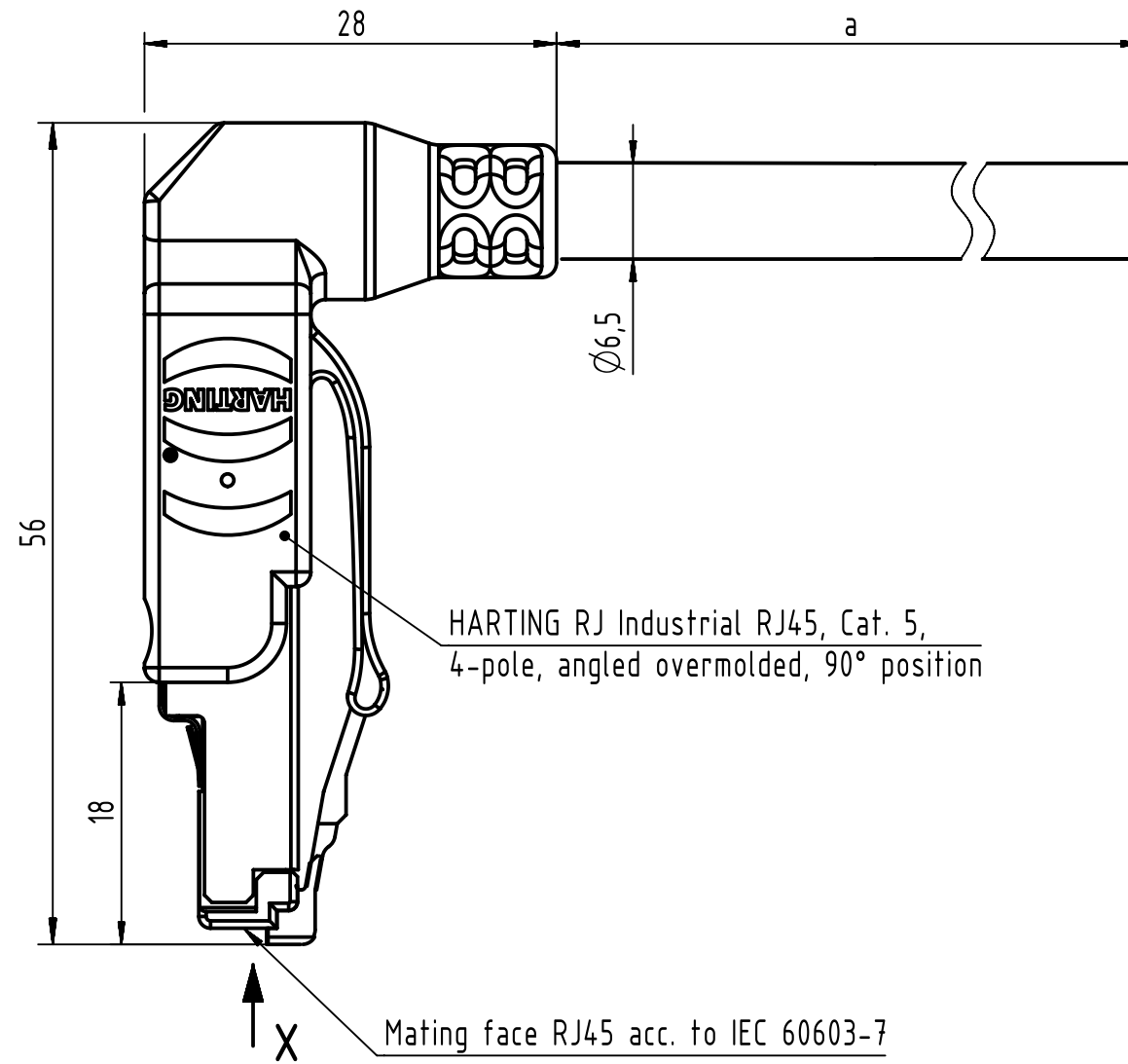
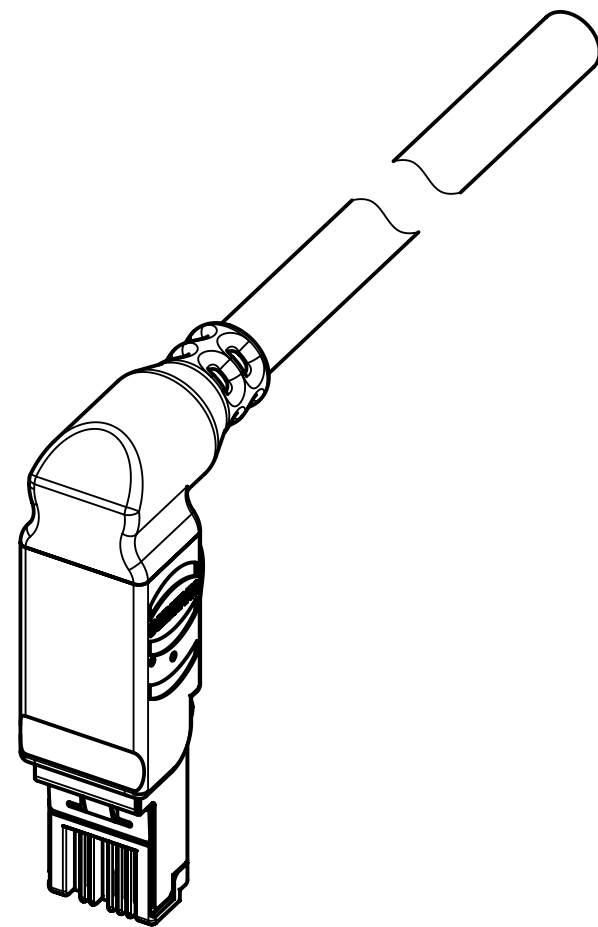
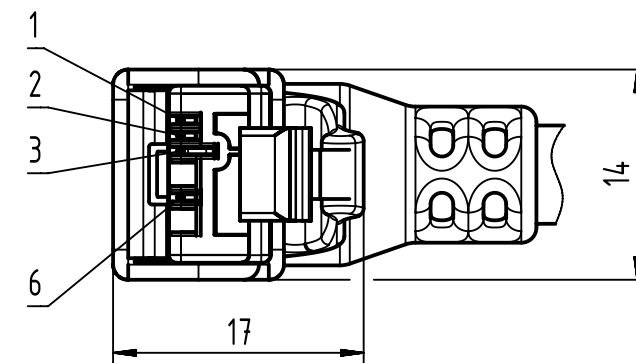


Connector Location A

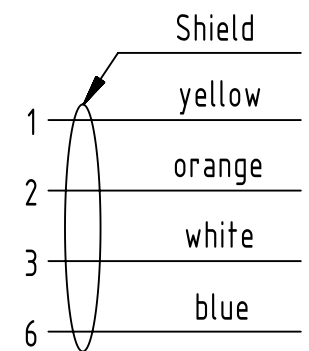
Connector Location B



X
male



Loading-Plan



- Protection level: IP20
- Temperature range: -40°C ... +70°C

	All rights reserved		Tech. Character.		Free size tol.		According to production drawing		
	Department HCS - RO		Created by STOCHECIC Stochechi	Inspected by COSTEA Costea	Standardisation MUNTEANV Muntean	Date 2018-05-17	State Final Release		
HARTING Customised Solutions D-32339 Espelkamp		Title RJ Industrial Cable Assembly					Doc-Key / ECM-Nr. 100155463/UGD/013/C 500000135295		
		Type TB	Number 09470400XXX			Rev. C	Page 1/2		

1	2	3	4	5	6	7	8								
<p>RJI Ethernet stranded cable, 4xAWG22/7, PVC, Cat. 5+, green</p>				100	90	80	70								
				90	80	70	60								
				80	70	60	50								
				70	60	50	40								
				60	50	40	30								
				50	40	30	20								
				40	30	20	15								
				30	20	15	10								
				20	15	10	9								
				15	10	9	8								
				10	9	8	7								
				9	8	7	6								
				8	7	6	5								
				7	6	5	4								
				6	5	4	3								
				5	4	3	2								
				4	3	2	1.5								
				3	2	1.5	1								
				2	1.5	1	0.5								
				1	0.5										
				0.5											
				<p>RJI Ethernet standard cable, AWG22/1, 2x2x0.64, PVC, Cat. 5+, green</p>				100	90	80	70				
								90	80	70	60				
								80	70	60	50				
								70	60	50	40				
								60	50	40	30				
								50	40	30	20				
								40	30	20	15				
								30	20	15	10				
								20	15	10	9				
								15	10	9	8				
								10	9	8	7				
								9	8	7	6				
								8	7	6	5				
								7	6	5	4				
								6	5	4	3				
								5	4	3	2				
								4	3	2	1.5				
								3	2	1.5	1				
								2	1.5	1	0.5				
								1	0.5						
								0.5							
								<p>RJI Ethernet trailing cable, AWG22/7, 2x2x0.75, PUR, Cat. 5+, green</p>				100	90	80	70
												90	80	70	60
												80	70	60	50
70	60	50	40												
60	50	40	30												
50	40	30	20												
40	30	20	15												
30	20	15	10												
20	15	10	9												
15	10	9	8												
10	9	8	7												
9	8	7	6												
8	7	6	5												
7	6	5	4												
6	5	4	3												
5	4	3	2												
4	3	2	1.5												
3	2	1.5	1												
2	1.5	1	0.5												
1	0.5														
0.5															
<p>RJI Ethernet stranded cable, AWG 22/7, 2x2x0.75, outdoor, PVC, Cat. 5+, black</p>												100	90	80	70
												90	80	70	60
												80	70	60	50
				70	60	50	40								
				60	50	40	30								
				50	40	30	20								
				40	30	20	15								
				30	20	15	10								
				20	15	10	9								
				15	10	9	8								
				10	9	8	7								
				9	8	7	6								
				8	7	6	5								
				7	6	5	4								
				6	5	4	3								
				5	4	3	2								
				4	3	2	1.5								
				3	2	1.5	1								
				2	1.5	1	0.5								
				1	0.5										
				0.5											
<p>Cont. no.</p>				<p>Part no.</p>		<p>Type of cable</p>						<p>Dim. a[m]</p>			
				<p>All Dimensions in mm Original Size DIN A3</p>		<p>Scale 1:1</p>						<p>Free size tol.</p>			
				<p>All rights reserved Department HCS - RO</p>		<p>Created by STOCHECIC Stochechi</p>	<p>Inspected by COSTEA Costea</p>					<p>Standardisation MUNTEANV Muntean</p>			
<p>HARTING Customised Solutions D-32339 Espelkamp</p>				<p>Title RJ Industrial Cable Assembly</p>		<p>Date 2018-05-17</p>	<p>State Final Release</p>	<p>Doc-Key / ECM-Nr. 100155463/UGD/013/C 500000135295</p>							
				<p>Type TB</p>	<p>Number 09470400XXX</p>		<p>Rev. C</p>	<p>Page 2/2</p>							

Mouser Electronics

Authorized Distributor

Click to View Pricing, Inventory, Delivery & Lifecycle Information:

HARTING:

[09470400025](#) [09470400026](#) [09470400027](#) [09470400029](#) [09470400045](#) [09470400047](#) [09470400048](#)
[09470400049](#) [09470400051](#) [09470400023](#) [09470400024](#) [09470400046](#) [09470400056](#) [09470400134](#) [09470400003](#)
[09470400067](#) [09470400002](#) [09470400058](#) [09470400001](#) [09470400007](#) [09470400034](#)

Компания «Life Electronics» занимается поставками электронных компонентов импортного и отечественного производства от производителей и со складов крупных дистрибьюторов Европы, Америки и Азии.

С конца 2013 года компания активно расширяет линейку поставок компонентов по направлению коаксиальный кабель, кварцевые генераторы и конденсаторы (керамические, пленочные, электролитические), за счёт заключения дистрибьюторских договоров

Мы предлагаем:

- Конкуренспособные цены и скидки постоянным клиентам.
- Специальные условия для постоянных клиентов.
- Подбор аналогов.
- Поставку компонентов в любых объемах, удовлетворяющих вашим потребностям.
- Приемлемые сроки поставки, возможна ускоренная поставка.
- Доставку товара в любую точку России и стран СНГ.
- Комплексную поставку.
- Работу по проектам и поставку образцов.
- Формирование склада под заказчика.
- Сертификаты соответствия на поставляемую продукцию (по желанию клиента).
- Тестирование поставляемой продукции.
- Поставку компонентов, требующих военную и космическую приемку.
- Входной контроль качества.
- Наличие сертификата ISO.

В составе нашей компании организован Конструкторский отдел, призванный помогать разработчикам, и инженерам.

Конструкторский отдел помогает осуществить:

- Регистрацию проекта у производителя компонентов.
- Техническую поддержку проекта.
- Защиту от снятия компонента с производства.
- Оценку стоимости проекта по компонентам.
- Изготовление тестовой платы монтаж и пусконаладочные работы.



Тел: +7 (812) 336 43 04 (многоканальный)
Email: org@lifeelectronics.ru