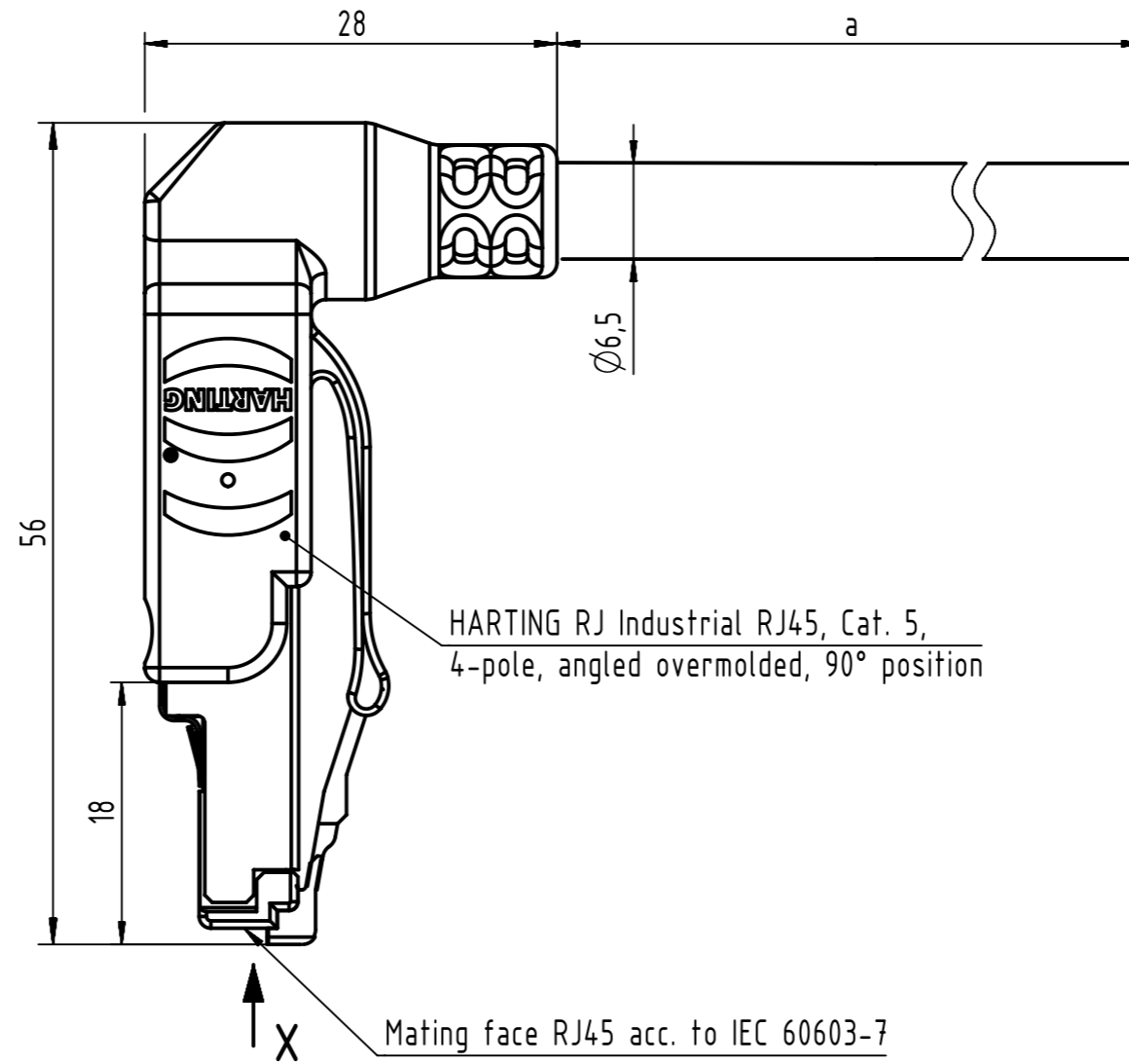
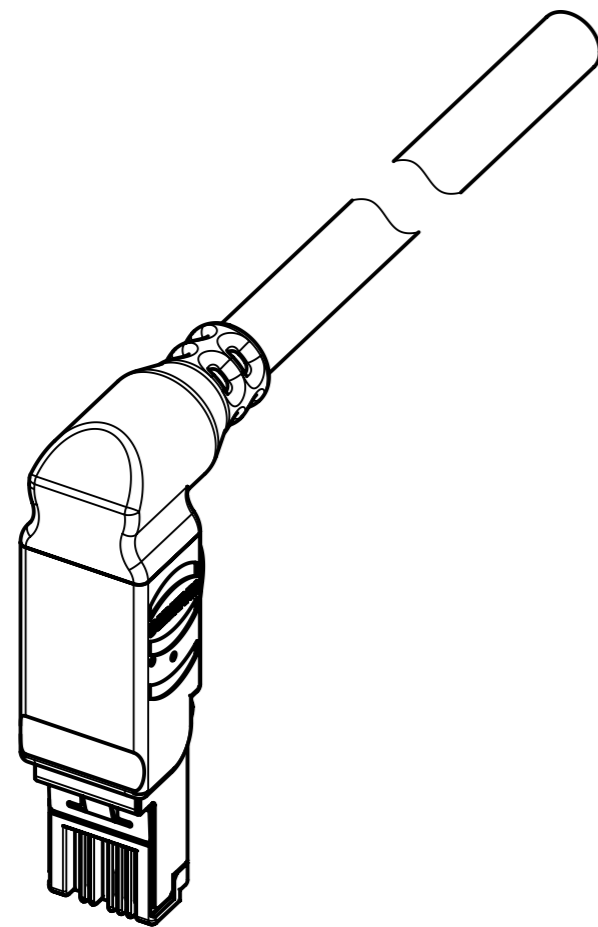
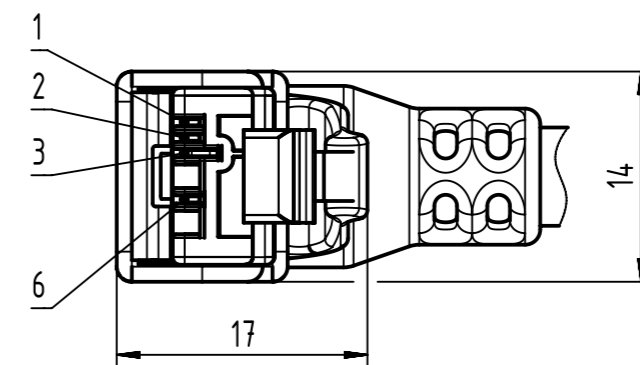


Connector Location A

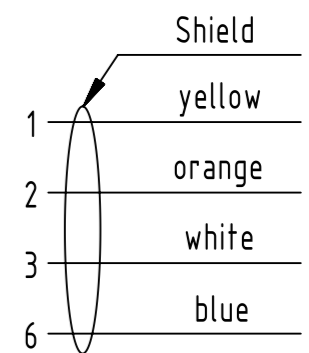
Connector Location B



X
male





Loading-Plan



- Protection level: IP20
- Temperature range: -40°C ... +70°C

	All rights reserved Department HCS - RO		Created by STOCHECIC Stocheci		Inspected by COSTEA Costea		Standardisation MUNTEANV Muntean		Date 2018-05-17		State Final Release	
	HARTING Customised Solutions D-32339 Espelkamp		Title RJ Industrial Cable Assembly				Doc-Key / ECM-Nr. 100155463/UGD/013/C 500000135295		Rev. C		Page 1/2	

1	2		3	4	5	6	7	8		
A					90	09470400088	100		A	
				89	09470400087	90				
				88	09470400086	80				
				87	09470400085	70				
				86	09470400084	60				
				85	09470400083	50				
				84	09470400082	40				
				83	09470400081	30				
				82	09470400080	20				
				81	09470400079	15				
				80	09470400078	10				
				79	09470400077	9				
				78	09470400076	8				
				77	09470400075	7				
				76	09470400074	6				
				75	09470400073	5				
				74	09470400072	4				
				73	09470400071	3				
				72	09470400070	2				
				71	09470400069	1.5				
				70	09470400068	1				
				69	09470400067	0.5				
				68	09470400066	100				
				67	09470400065	90				
				66	09470400064	80				
				65	09470400063	70				
				64	09470400062	60				
				63	09470400061	50				
				62	09470400060	40				
				61	09470400059	30				
				60	09470400058	20				
				59	09470400057	15				
				58	09470400056	10				
				57	09470400055	9				
				56	09470400054	8				
				55	09470400053	7				
				54	09470400052	6				
				53	09470400051	5				
				52	09470400050	4				
				51	09470400049	3				
				50	09470400048	2				
				49	09470400047	1.5				
				48	09470400046	1				
				47	09470400045	0.5				
				46	09470400045	0.3				
				Cont. no.	Part no.	Type of cable		Dim. a[m]		
					All Dimensions in mm Original Size DIN A3	Scale 1:1	Free size tol.	Ref. Sub.		
					All rights reserved Department HCS - RO	Created by STOCHECIC Stochei	Inspected by COSTEA Costea	Standardisation MUNTEANV Muntean	Date 2018-05-17	State Final Release
				HARTING Customised Solutions D-32339 Espelkamp		Title RJ Industrial Cable Assembly		Doc-Key / ECM-Nr. 100155463/UGD/013/C 500000135295		
				Type TB	Number 09470400XXX		Rev. C	Page 2/2		
1	2		3	4	5	6	7	8		
B	45	09470400044			100			B		
				44	09470400043	90				
				43	09470400042	80				
				42	09470400041	70				
				41	09470400040	60				
				40	09470400039	50				
				39	09470400038	40				
				38	09470400037	30				
				37	09470400036	20				
				36	09470400035	15				
				35	09470400134	12				
				34	09470400034	10				
				33	09470400033	9				
				32	09470400032	8				
				31	09470400031	7				
				30	09470400030	6				
				29	09470400029	5				
				28	09470400028	4				
				27	09470400027	3				
				26	09470400026	2				
				25	09470400025	1.5				
				24	09470400024	1				
				23	09470400023	0.5				
				22	09470400022	100				
				21	09470400021	90				
				20	09470400020	80				
				19	09470400019	70				
				18	09470400018	60				
				17	09470400017	50				
				16	09470400016	40				
				15	09470400015	30				
				14	09470400014	20				
				13	09470400013	15				
				12	09470400012	10				
				11	09470400011	9				
				10	09470400010	8				
				9	09470400009	7				
				8	09470400008	6				
				7	09470400007	5				
				6	09470400006	4				
				5	09470400005	3				
				4	09470400004	2				
				3	09470400003	1.5				
				2	09470400002	1				
				1	09470400001	0.5				
				Cont. no.	Part no.	Type of cable		Dim. a[m]		
				RJ45 Ethernet stranded cable, 4xAWG22/7, PVC, Cat. 5+, green						
				RJ45 Ethernet standard cable, AWG22/1, 2x2x0.64, PVC, Cat. 5+, green						
				RJ45 Ethernet trailing cable, AWG22/7, 2x2x0.75, PUR, Cat. 5+, green						

Mouser Electronics

Authorized Distributor

Click to View Pricing, Inventory, Delivery & Lifecycle Information:

HARTING:

[09470400025](#) [09470400026](#) [09470400027](#) [09470400029](#) [09470400045](#) [09470400047](#) [09470400048](#)
[09470400049](#) [09470400051](#) [09470400023](#) [09470400024](#) [09470400046](#) [09470400056](#) [09470400134](#) [09470400003](#)
[09470400067](#) [09470400002](#) [09470400058](#) [09470400001](#) [09470400007](#) [09470400034](#)

Компания «Life Electronics» занимается поставками электронных компонентов импортного и отечественного производства от производителей и со складов крупных дистрибьюторов Европы, Америки и Азии.

С конца 2013 года компания активно расширяет линейку поставок компонентов по направлению коаксиальный кабель, кварцевые генераторы и конденсаторы (керамические, пленочные, электролитические), за счёт заключения дистрибьюторских договоров

Мы предлагаем:

- Конкурентоспособные цены и скидки постоянным клиентам.
- Специальные условия для постоянных клиентов.
- Подбор аналогов.
- Поставку компонентов в любых объемах, удовлетворяющих вашим потребностям.
- Приемлемые сроки поставки, возможна ускоренная поставка.
- Доставку товара в любую точку России и стран СНГ.
- Комплексную поставку.
- Работу по проектам и поставку образцов.
- Формирование склада под заказчика.
- Сертификаты соответствия на поставляемую продукцию (по желанию клиента).
- Тестирование поставляемой продукции.
- Поставку компонентов, требующих военную и космическую приемку.
- Входной контроль качества.
- Наличие сертификата ISO.

В составе нашей компании организован Конструкторский отдел, призванный помогать разработчикам, и инженерам.

Конструкторский отдел помогает осуществить:

- Регистрацию проекта у производителя компонентов.
- Техническую поддержку проекта.
- Защиту от снятия компонента с производства.
- Оценку стоимости проекта по компонентам.
- Изготовление тестовой платы монтаж и пусконаладочные работы.



Тел: +7 (812) 336 43 04 (многоканальный)

Email: org@lifeelectronics.ru