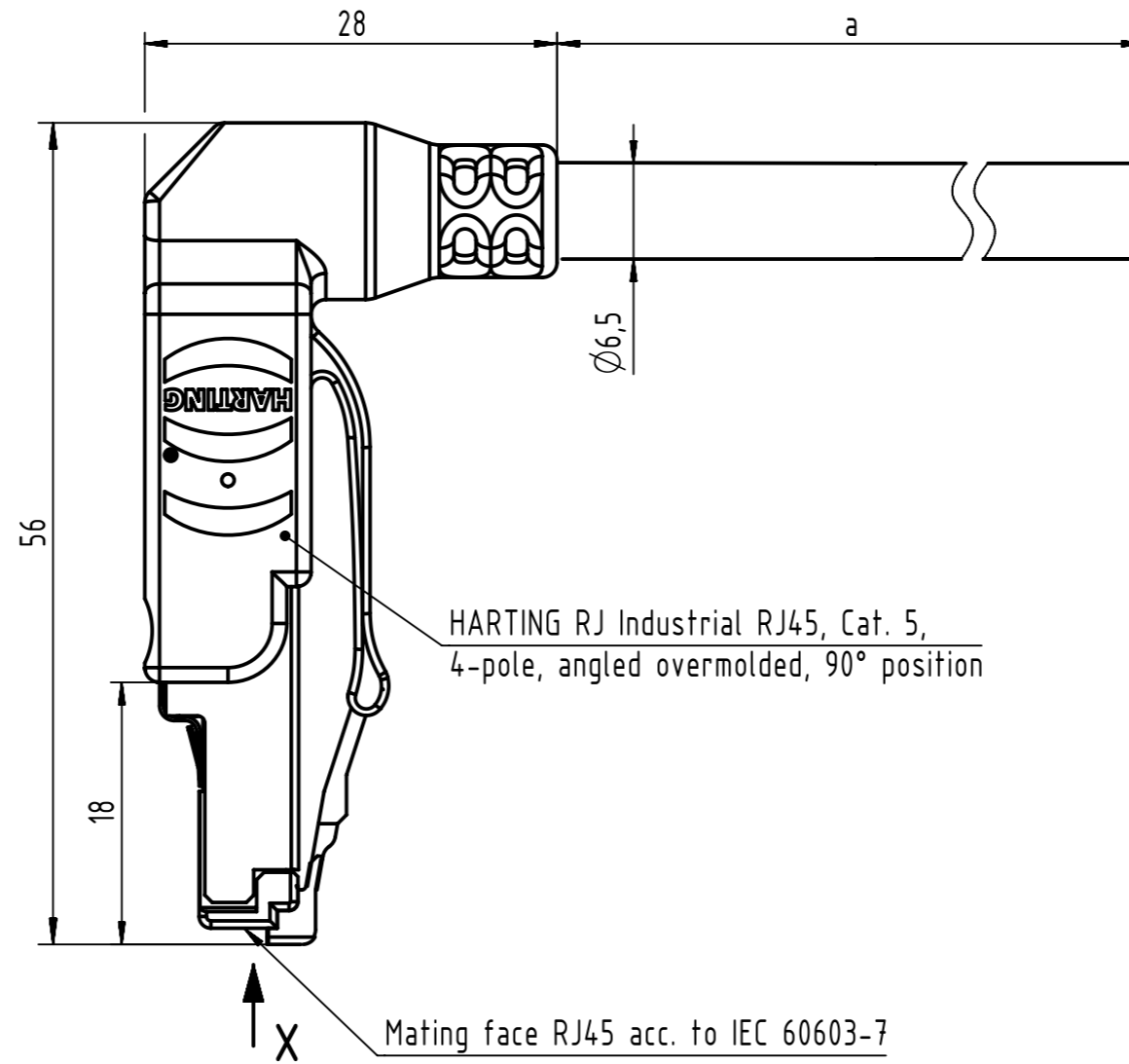
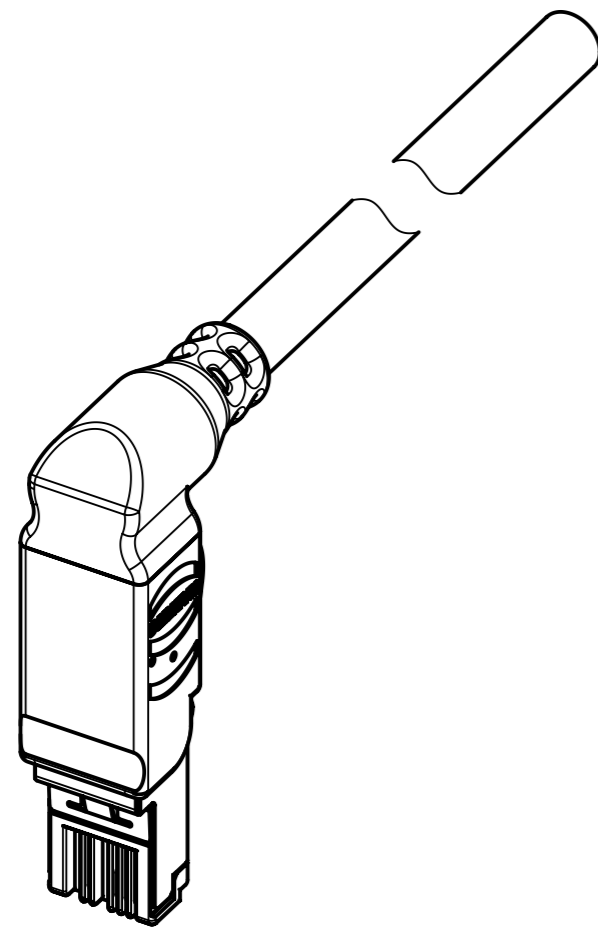
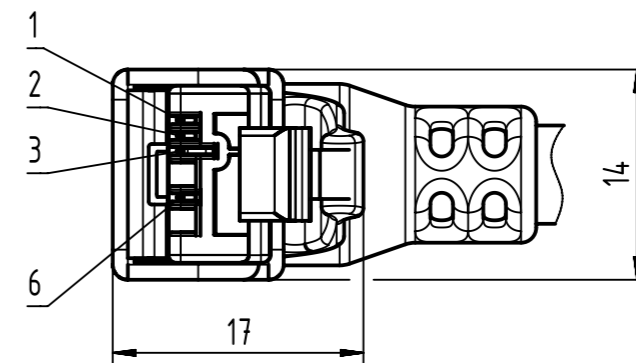


Connector Location A

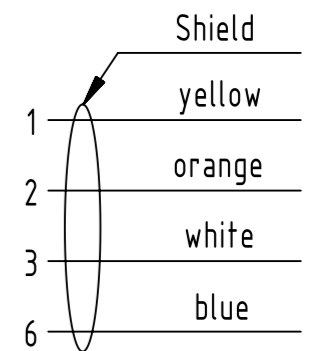
Connector Location B



X
male



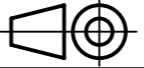

Loading-Plan



- Protection level: IP20
- Temperature range: -40°C ... +70°C

	All rights reserved		Tech. Character.		Free size tol.		According to production drawing		
	Department HCS - RO		Created by STOCHECIC Stochechi	Inspected by COSTEA Costea	Standardisation MUNTEANV Muntean	Date 2018-05-17	State Final Release		
HARTING Customised Solutions D-32339 Espelkamp		Title RJ Industrial Cable Assembly					Doc-Key / ECM-Nr. 100155463/UGD/013/C 500000135295		
		Type TB	Number 09470400XXX			Rev. C	Page 1/2		

1	2		3	4	5	6	7	8
A								
B	45	09470400044		100	90	09470400088	RJl Ethernet stranded cable, AWG 22/7, 2x2x0.75, outdoor, PVC, Cat. 5+, black	100
B	44	09470400043		90	89	09470400087		90
B	43	09470400042		80	88	09470400086		80
B	42	09470400041		70	87	09470400085		70
B	41	09470400040		60	86	09470400084		60
B	40	09470400039		50	85	09470400083		50
B	39	09470400038		40	84	09470400082		40
B	38	09470400037		30	83	09470400081		30
B	37	09470400036		20	82	09470400080		20
B	36	09470400035		15	81	09470400079		15
B	35	09470400134	RJl Ethernet stranded cable, 4xAWG22/7, PVC, Cat. 5+, green	12	80	09470400078	10	
B	34	09470400034		10	79	09470400077	9	
B	33	09470400033		9	78	09470400076	8	
B	32	09470400032		8	77	09470400075	7	
B	31	09470400031		7	76	09470400074	6	
B	30	09470400030		6	75	09470400073	5	
B	29	09470400029		5	74	09470400072	4	
B	28	09470400028		4	73	09470400071	3	
B	27	09470400027		3	72	09470400070	2	
B	26	09470400026		2	71	09470400069	1.5	
C	25	09470400025	1.5	70	09470400068	1		
C	24	09470400024	1	69	09470400067	0.5		
C	23	09470400023	0.5	68	09470400066	100		
C	22	09470400022	100	67	09470400065	90		
D	21	09470400021	90	66	09470400064	80		
D	20	09470400020	80	65	09470400063	70		
D	19	09470400019	70	64	09470400062	60		
D	18	09470400018	60	63	09470400061	50		
D	17	09470400017	50	62	09470400060	40		
D	16	09470400016	40	61	09470400059	30		
D	15	09470400015	30	60	09470400058	20		
D	14	09470400014	20	59	09470400057	15		
D	13	09470400013	15	58	09470400056	10		
D	12	09470400012	10	57	09470400055	9		
E	11	09470400011	9	56	09470400054	8		
E	10	09470400010	8	55	09470400053	7		
E	9	09470400009	7	54	09470400052	6		
E	8	09470400008	6	53	09470400051	5		
E	7	09470400007	5	52	09470400050	4		
E	6	09470400006	4	51	09470400049	3		
E	5	09470400005	3	50	09470400048	2		
E	4	09470400004	2	49	09470400047	1.5		
E	3	09470400003	1.5	48	09470400046	1		
E	2	09470400002	1	47	09470400045	0.5		
E	1	09470400001	0.5	46	09470400145	0.3		
F	Cont. no.	Part no.	Type of cable	Dim. a[m]	Cont. no.	Part no.	Type of cable	Dim. a[m]
F								

 All Dimensions in mm Original Size DIN A3		Scale 1:1	Free size tol.		Ref.
 All rights reserved Department HCS - RO		Created by STOCHECIC Stocheci	Inspected by COSTEA Costea	Standardisation MUNTEANV Muntean	Date 2018-05-17 State Final Release
HARTING Customised Solutions D-32339 Espelkamp		Title RJ Industrial Cable Assembly		Doc-Key / ECM-Nr. 100155463/UGD/013/C 500000135295	
Type TB		Number 09470400XXX		Rev. C	Page 2/2

Mouser Electronics

Authorized Distributor

Click to View Pricing, Inventory, Delivery & Lifecycle Information:

HARTING:

[09470400025](#) [09470400026](#) [09470400027](#) [09470400029](#) [09470400045](#) [09470400047](#) [09470400048](#)
[09470400049](#) [09470400051](#) [09470400023](#) [09470400024](#) [09470400046](#) [09470400056](#) [09470400134](#) [09470400003](#)
[09470400067](#) [09470400002](#) [09470400058](#) [09470400001](#) [09470400007](#) [09470400034](#)

Компания «Life Electronics» занимается поставками электронных компонентов импортного и отечественного производства от производителей и со складов крупных дистрибьюторов Европы, Америки и Азии.

С конца 2013 года компания активно расширяет линейку поставок компонентов по направлению коаксиальный кабель, кварцевые генераторы и конденсаторы (керамические, пленочные, электролитические), за счёт заключения дистрибьюторских договоров

Мы предлагаем:

- Конкурентоспособные цены и скидки постоянным клиентам.
- Специальные условия для постоянных клиентов.
- Подбор аналогов.
- Поставку компонентов в любых объемах, удовлетворяющих вашим потребностям.
- Приемлемые сроки поставки, возможна ускоренная поставка.
- Доставку товара в любую точку России и стран СНГ.
- Комплексную поставку.
- Работу по проектам и поставку образцов.
- Формирование склада под заказчика.
- Сертификаты соответствия на поставляемую продукцию (по желанию клиента).
- Тестирование поставляемой продукции.
- Поставку компонентов, требующих военную и космическую приемку.
- Входной контроль качества.
- Наличие сертификата ISO.

В составе нашей компании организован Конструкторский отдел, призванный помогать разработчикам, и инженерам.

Конструкторский отдел помогает осуществить:

- Регистрацию проекта у производителя компонентов.
- Техническую поддержку проекта.
- Защиту от снятия компонента с производства.
- Оценку стоимости проекта по компонентам.
- Изготовление тестовой платы монтаж и пусконаладочные работы.



Тел: +7 (812) 336 43 04 (многоканальный)

Email: org@lifeelectronics.ru