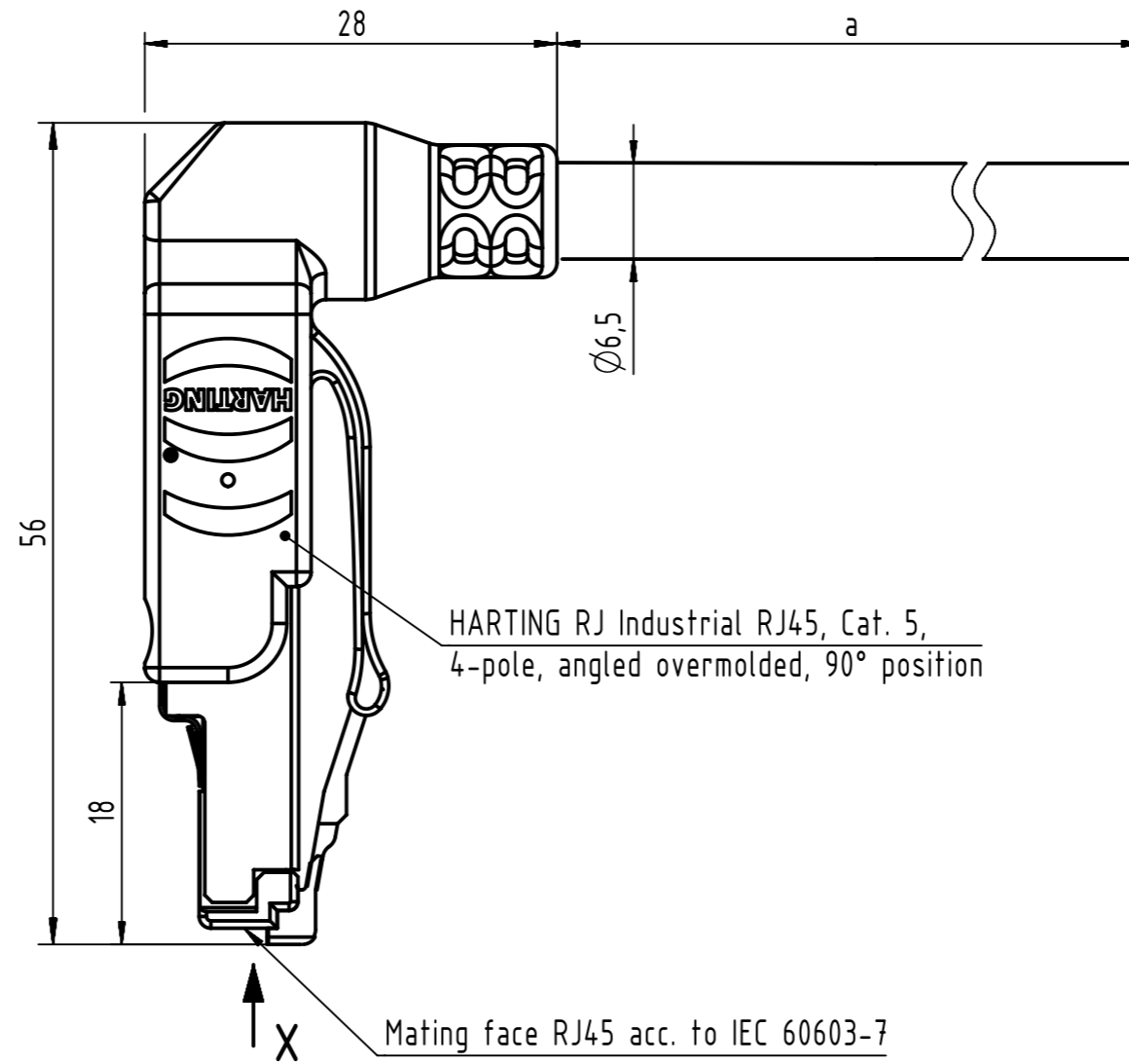
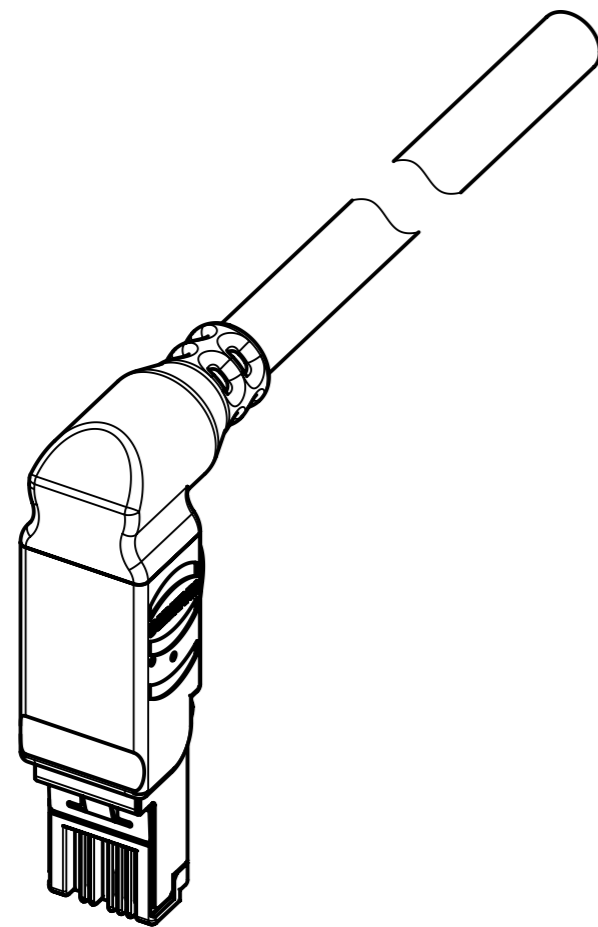
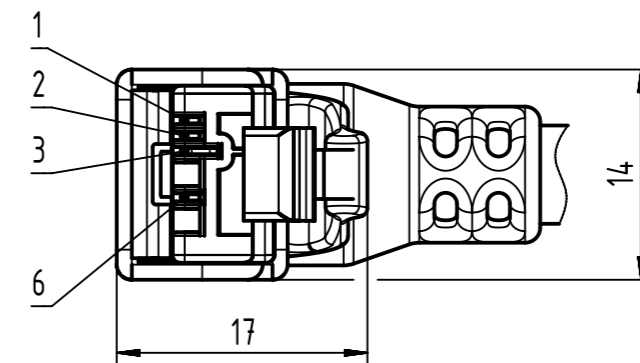


Connector Location A

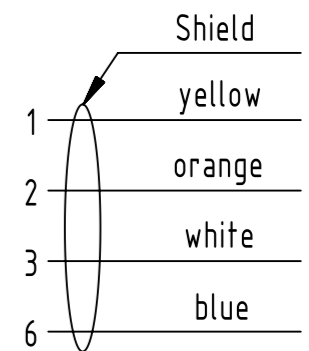
Connector Location B



X
male



Loading-Plan



- Protection level: IP20
- Temperature range: -40°C ... +70°C

	All rights reserved	Created by STOCHECIC Stocheici	Inspected by COSTEA Costea	Standardisation MUNTEANV Muntean	Date 2018-05-17	State Final Release
	Department HCS - RO	Title RJ Industrial Cable Assembly			Doc-Key / ECM-Nr. 100155463/UGD/013/C 500000135295	
HARTING Customised Solutions D-32339 Espelkamp		Type TB	Number 09470400XXX		Rev. C	Page 1/2

		1	2	3	4	5	6	7	8
A						90	09470400088		100
						89	09470400087		90
B		45	09470400044		100	88	09470400086	RJ45 Ethernet stranded cable, AWG 22/7, 2x2x0.75, outdoor, PVC, Cat. 5+, black	80
		44	09470400043		90	87	09470400085		70
		43	09470400042		80	86	09470400084		60
		42	09470400041		70	85	09470400083		50
		41	09470400040		60	84	09470400082		40
		40	09470400039		50	83	09470400081		30
		39	09470400038		40	82	09470400080		20
		38	09470400037		30	81	09470400079		15
		37	09470400036		20	80	09470400078		10
		36	09470400035		15	79	09470400077		9
C		35	09470400134	RJ45 Ethernet stranded cable, 4xAWG22/7, PVC, Cat. 5+, green	12	78	09470400076	8	
		34	09470400034		10	77	09470400075	7	
		33	09470400033		9	76	09470400074	6	
		32	09470400032		8	75	09470400073	5	
		31	09470400031		7	74	09470400072	4	
		30	09470400030		6	73	09470400071	3	
		29	09470400029		5	72	09470400070	2	
		28	09470400028		4	71	09470400069	1.5	
		27	09470400027		3	70	09470400068	1	
		26	09470400026		2	69	09470400067	0.5	
D		25	09470400025		1.5	68	09470400066	100	
		24	09470400024		1	67	09470400065	90	
		23	09470400023		0.5	66	09470400064	80	
		22	09470400022	RJ45 Ethernet trailing cable, AWG22/7, 2x2x0.75, PUR, Cat. 5+, green	100	65	09470400063	70	
		21	09470400021		90	64	09470400062	60	
		20	09470400020		80	63	09470400061	50	
		19	09470400019		70	62	09470400060	40	
		18	09470400018		60	61	09470400059	30	
		17	09470400017		50	60	09470400058	20	
		16	09470400016		40	59	09470400057	15	
	15	09470400015	30		58	09470400056	10		
	14	09470400014	20		57	09470400055	9		
	13	09470400013	15		56	09470400054	8		
E		12	09470400012	RJ45 Ethernet standard cable, AWG22/1, 2x2x0.64, PVC, Cat. 5+, green	10	55	09470400053	7	
		11	09470400011		9	54	09470400052	6	
		10	09470400010		8	53	09470400051	5	
		9	09470400009		7	52	09470400050	4	
		8	09470400008		6	51	09470400049	3	
		7	09470400007		5	50	09470400048	2	
		6	09470400006		4	49	09470400047	1.5	
		5	09470400005		3	48	09470400046	1	
		4	09470400004		2	47	09470400045	0.5	
		3	09470400003		1.5	46	09470400045	0.3	
F		2	09470400002		1				
		1	09470400001		0.5				
		Cont. no.	Part no.	Type of cable	Dim. a[m]				

	All rights reserved	Created by STOCHECIC Stochechi	Inspected by COSTEA Costea	Standardisation MUNTEANV Muntean	Date 2018-05-17	State Final Release
	Department HCS - RO	Title RJ Industrial Cable Assembly				Doc-Key / ECM-Nr. 100155463/UGD/013/C 500000135295
HARTING Customised Solutions D-32339 Espelkamp		Type TB	Number 09470400XXX		Rev. C	Page 2/2

Mouser Electronics

Authorized Distributor

Click to View Pricing, Inventory, Delivery & Lifecycle Information:

HARTING:

[09470400025](#) [09470400026](#) [09470400027](#) [09470400029](#) [09470400045](#) [09470400047](#) [09470400048](#)
[09470400049](#) [09470400051](#) [09470400023](#) [09470400024](#) [09470400046](#) [09470400056](#) [09470400134](#) [09470400003](#)
[09470400067](#) [09470400002](#) [09470400058](#) [09470400001](#) [09470400007](#) [09470400034](#)

Компания «Life Electronics» занимается поставками электронных компонентов импортного и отечественного производства от производителей и со складов крупных дистрибьюторов Европы, Америки и Азии.

С конца 2013 года компания активно расширяет линейку поставок компонентов по направлению коаксиальный кабель, кварцевые генераторы и конденсаторы (керамические, пленочные, электролитические), за счёт заключения дистрибьюторских договоров

Мы предлагаем:

- Конкуренспособные цены и скидки постоянным клиентам.
- Специальные условия для постоянных клиентов.
- Подбор аналогов.
- Поставку компонентов в любых объемах, удовлетворяющих вашим потребностям.
- Приемлемые сроки поставки, возможна ускоренная поставка.
- Доставку товара в любую точку России и стран СНГ.
- Комплексную поставку.
- Работу по проектам и поставку образцов.
- Формирование склада под заказчика.
- Сертификаты соответствия на поставляемую продукцию (по желанию клиента).
- Тестирование поставляемой продукции.
- Поставку компонентов, требующих военную и космическую приемку.
- Входной контроль качества.
- Наличие сертификата ISO.

В составе нашей компании организован Конструкторский отдел, призванный помогать разработчикам, и инженерам.

Конструкторский отдел помогает осуществить:

- Регистрацию проекта у производителя компонентов.
- Техническую поддержку проекта.
- Защиту от снятия компонента с производства.
- Оценку стоимости проекта по компонентам.
- Изготовление тестовой платы монтаж и пусконаладочные работы.



Тел: +7 (812) 336 43 04 (многоканальный)

Email: org@lifeelectronics.ru