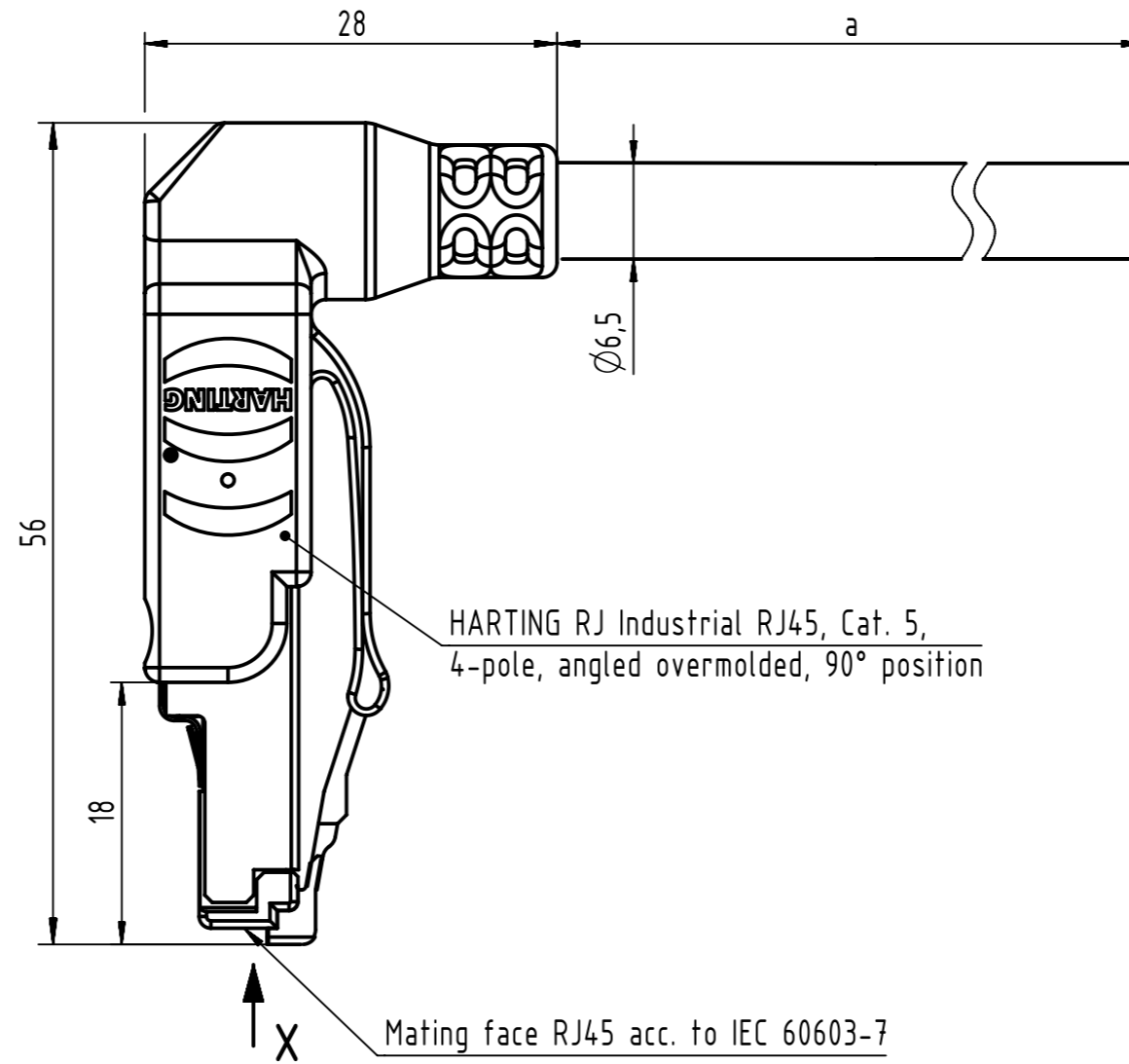
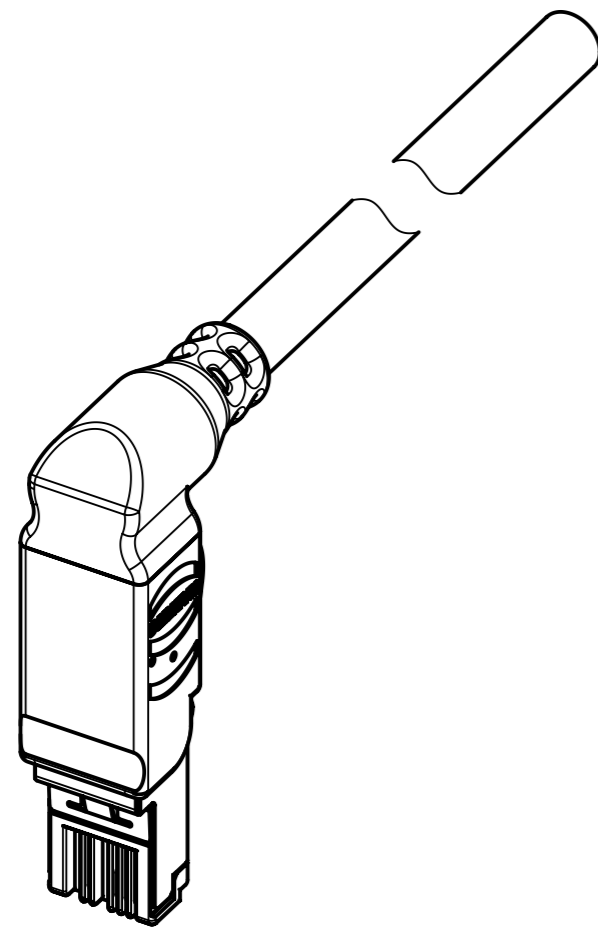
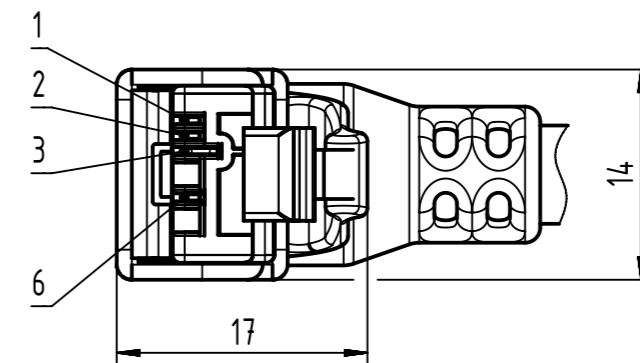


Connector Location A

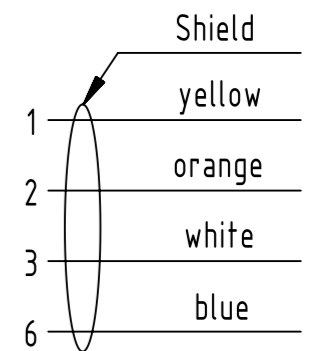
Connector Location B



X
male





Loading-Plan



- Protection level: IP20
- Temperature range: -40°C ... +70°C

	All rights reserved	Created by STOCHECIC Stochechi	Inspected by COSTEA Costea	Standardisation MUNTEANV Muntean	Date 2018-05-17	State Final Release
	Department HCS - RO	Title RJ Industrial Cable Assembly			Doc-Key / ECM-Nr. 100155463/UGD/013/C 500000135295	
HARTING Customised Solutions D-32339 Espelkamp		Type TB	Number 09470400XXX		Rev. C	Page 1/2

1		2		3		4		5		6		7		8	
A	B	C	D	E	F	90	09470400088	RJ45 Ethernet stranded cable, AWG 22/7, 2x2x0.75, outdoor, PVC, Cat. 5+, black	100						
						89	09470400087		90						
						88	09470400086		80						
						87	09470400085		70						
						86	09470400084		60						
						85	09470400083		50						
						84	09470400082		40						
						83	09470400081		30						
						82	09470400080		20						
						81	09470400079		15						
						80	09470400078		10						
						79	09470400077		9						
						78	09470400076		8						
						77	09470400075		7						
						76	09470400074		6						
						75	09470400073		5						
						74	09470400072		4						
						73	09470400071		3						
						72	09470400070		2						
						71	09470400069		1.5						
						70	09470400068		1						
						69	09470400067		0.5						
						68	09470400066		100						
						67	09470400065		90						
						66	09470400064		80						
						65	09470400063		70						
						64	09470400062		60						
						63	09470400061		50						
						62	09470400060		40						
						61	09470400059		30						
						60	09470400058		20						
						59	09470400057		15						
						58	09470400056		10						
						57	09470400055		9						
						56	09470400054		8						
						55	09470400053		7						
						54	09470400052		6						
						53	09470400051		5						
						52	09470400050		4						
						51	09470400049		3						
						50	09470400048		2						
						49	09470400047		1.5						
						48	09470400046		1						
						47	09470400045		0.5						
						46	09470400044		0.3						
45	09470400044	100													
44	09470400043	90													
43	09470400042	80													
42	09470400041	70													
41	09470400040	60													
40	09470400039	50													
39	09470400038	40													
38	09470400037	30													
37	09470400036	20													
36	09470400035	15													
35	09470400134	12													
34	09470400034	10													
33	09470400033	9													
32	09470400032	8													
31	09470400031	7													
30	09470400030	6													
29	09470400029	5													
28	09470400028	4													
27	09470400027	3													
26	09470400026	2													
25	09470400025	1.5													
24	09470400024	1													
23	09470400023	0.5													
22	09470400022	100													
21	09470400021	90													
20	09470400020	80													
19	09470400019	70													
18	09470400018	60													
17	09470400017	50													
16	09470400016	40													
15	09470400015	30													
14	09470400014	20													
13	09470400013	15													
12	09470400012	10													
11	09470400011	9													
10	09470400010	8													
9	09470400009	7													
8	09470400008	6													
7	09470400007	5													
6	09470400006	4													
5	09470400005	3													
4	09470400004	2													
3	09470400003	1.5													
2	09470400002	1													
1	09470400001	0.5													
Cont. no.	Part no.	Type of cable	Dim. a[m]					Cont. no.	Part no.	Type of cable	Dim. a[m]				
RJ45 Ethernet standard cable, AWG22/1, 2x2x0.64, PVC, Cat. 5+, green															
RJ45 Ethernet trailing cable, AWG22/7, 2x2x0.75, PUR, Cat. 5+, green															
 All Dimensions in mm Original Size DIN A3															
 All rights reserved Department HCS - RO															
Created by STOCHECIC Stocheci Inspected by COSTEA Costea Standardisation MUNTEANV Muntean Date 2018-05-17 State Final Release															
Title RJ Industrial Cable Assembly Doc-Key / ECM-Nr. 100155463/UGD/013/C 500000135295															
HARTING Customised Solutions D-32339 Espelkamp Type TB Number 09470400XXX Rev. C Page 2/2															

Mouser Electronics

Authorized Distributor

Click to View Pricing, Inventory, Delivery & Lifecycle Information:

HARTING:

[09470400025](#) [09470400026](#) [09470400027](#) [09470400029](#) [09470400045](#) [09470400047](#) [09470400048](#)
[09470400049](#) [09470400051](#) [09470400023](#) [09470400024](#) [09470400046](#) [09470400056](#) [09470400134](#) [09470400003](#)
[09470400067](#) [09470400002](#) [09470400058](#) [09470400001](#) [09470400007](#) [09470400034](#)

Компания «Life Electronics» занимается поставками электронных компонентов импортного и отечественного производства от производителей и со складов крупных дистрибьюторов Европы, Америки и Азии.

С конца 2013 года компания активно расширяет линейку поставок компонентов по направлению коаксиальный кабель, кварцевые генераторы и конденсаторы (керамические, пленочные, электролитические), за счёт заключения дистрибьюторских договоров

Мы предлагаем:

- Конкуренспособные цены и скидки постоянным клиентам.
- Специальные условия для постоянных клиентов.
- Подбор аналогов.
- Поставку компонентов в любых объемах, удовлетворяющих вашим потребностям.
- Приемлемые сроки поставки, возможна ускоренная поставка.
- Доставку товара в любую точку России и стран СНГ.
- Комплексную поставку.
- Работу по проектам и поставку образцов.
- Формирование склада под заказчика.
- Сертификаты соответствия на поставляемую продукцию (по желанию клиента).
- Тестирование поставляемой продукции.
- Поставку компонентов, требующих военную и космическую приемку.
- Входной контроль качества.
- Наличие сертификата ISO.

В составе нашей компании организован Конструкторский отдел, призванный помогать разработчикам, и инженерам.

Конструкторский отдел помогает осуществить:

- Регистрацию проекта у производителя компонентов.
- Техническую поддержку проекта.
- Защиту от снятия компонента с производства.
- Оценку стоимости проекта по компонентам.
- Изготовление тестовой платы монтаж и пусконаладочные работы.



Тел: +7 (812) 336 43 04 (многоканальный)

Email: org@lifeelectronics.ru