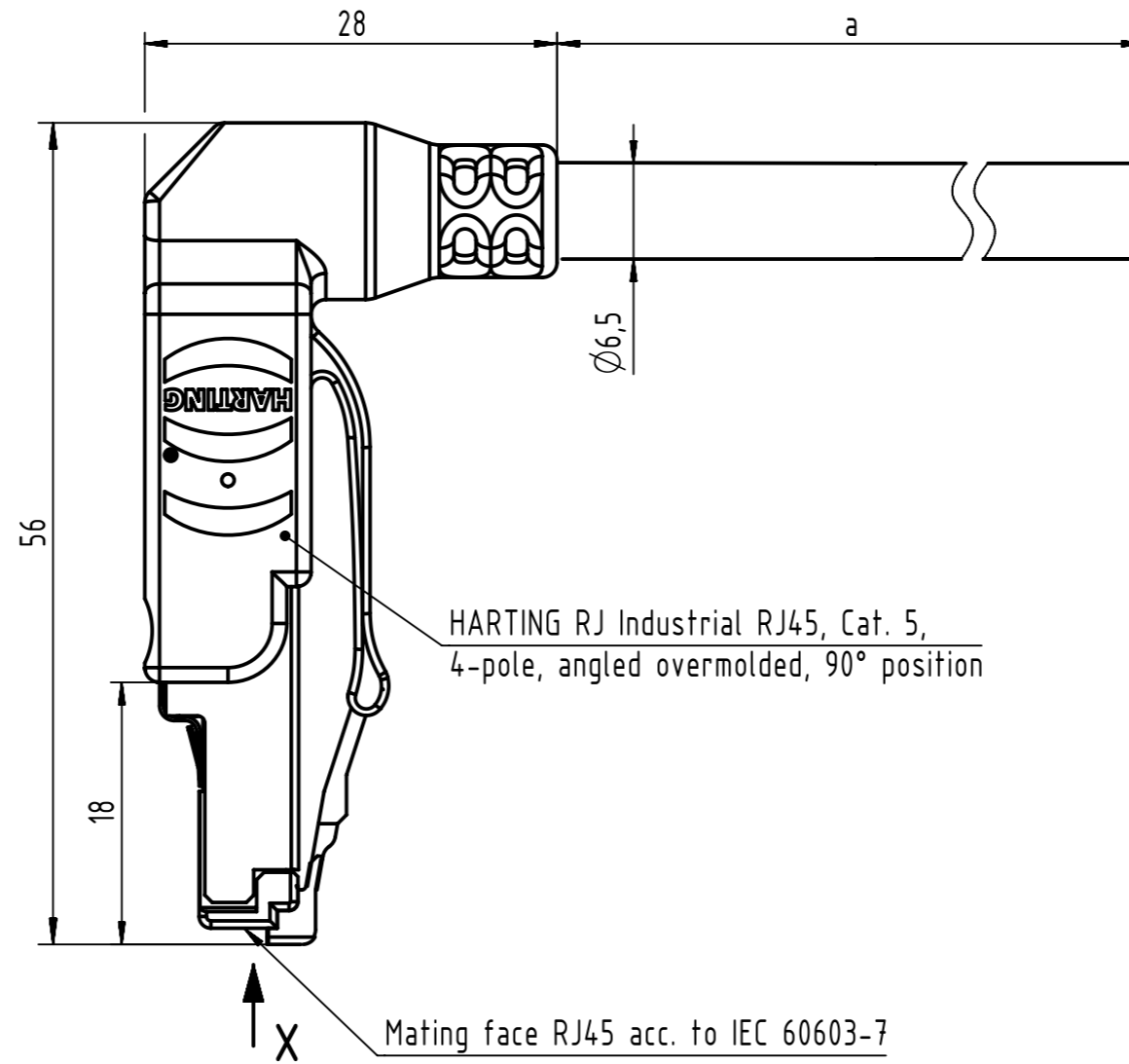
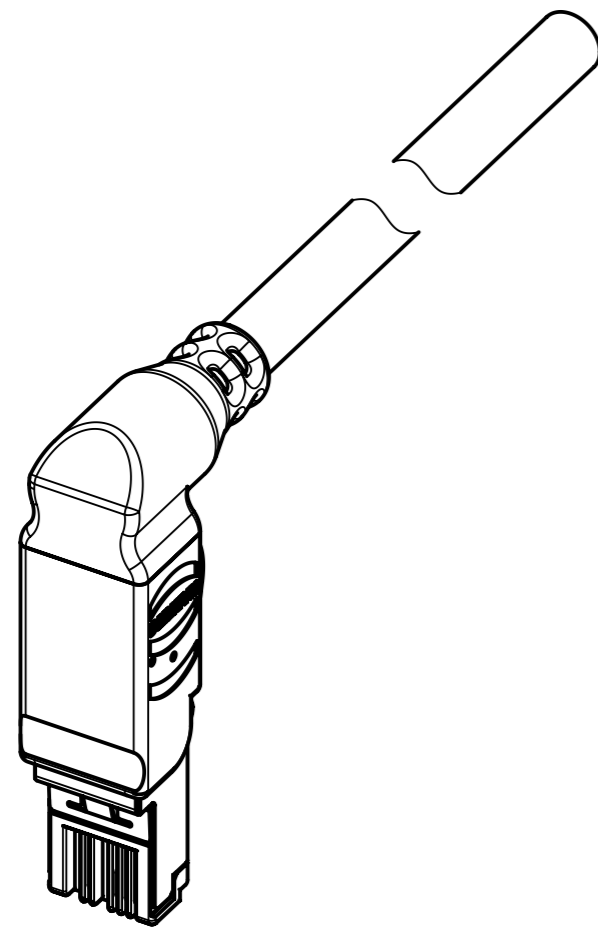
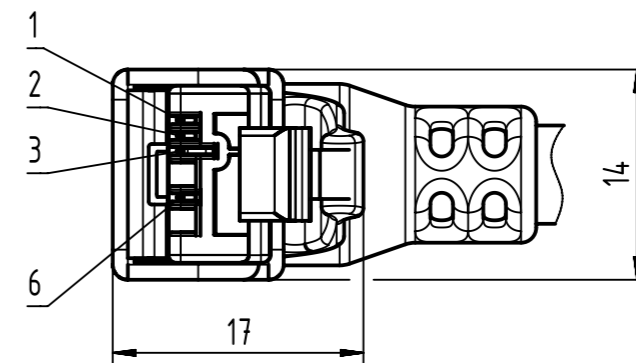


Connector Location A

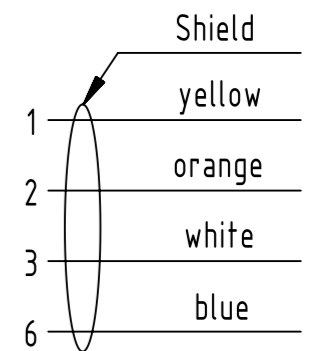
Connector Location B



X
male





Loading-Plan



- Protection level: IP20
- Temperature range: -40°C ... +70°C

	All rights reserved		Tech. Character.		Free size tol.		According to production drawing		
	Department HCS - RO		Created by STOCHECIC Stochechi	Inspected by COSTEA Costea	Standardisation MUNTEANV Muntean	Date 2018-05-17	State Final Release		
HARTING Customised Solutions D-32339 Espelkamp		Title RJ Industrial Cable Assembly					Doc-Key / ECM-Nr. 100155463/UGD/013/C 500000135295		
		Type TB	Number 09470400XXX			Rev. C	Page 1/2		

	1	2	3	4	5	6	7	8		
A										
B	45	09470400044	RJl Ethernet stranded cable, 4xAWG22/7, PVC, Cat. 5+, green	100	90	09470400088	RJl Ethernet stranded cable, AWG 22/7, 2x2x0.75, outdoor, PVC, Cat. 5+, black	100		
	44	09470400043		90	89	09470400087		90		
	43	09470400042		80	88	09470400086		80		
	42	09470400041		70	87	09470400085		70		
	41	09470400040		60	86	09470400084		60		
	40	09470400039		50	85	09470400083		50		
	39	09470400038		40	84	09470400082		40		
	38	09470400037		30	83	09470400081		30		
	37	09470400036		20	82	09470400080		20		
	36	09470400035		15	81	09470400079		15		
C	35	09470400134	12	80	09470400078	10				
	34	09470400034	10	79	09470400077	9				
	33	09470400033	9	78	09470400076	8				
	32	09470400032	8	77	09470400075	7				
	31	09470400031	7	76	09470400074	6				
	30	09470400030	6	75	09470400073	5				
	29	09470400029	5	74	09470400072	4				
	28	09470400028	4	73	09470400071	3				
	27	09470400027	3	72	09470400070	2				
	26	09470400026	2	71	09470400069	1.5				
D	25	09470400025	1.5	70	09470400068	1				
	24	09470400024	1	69	09470400067	0.5				
	23	09470400023	0.5	68	09470400066	100				
	22	09470400022	100	67	09470400065	90				
	21	09470400021	90	66	09470400064	80				
	20	09470400020	80	65	09470400063	70				
	19	09470400019	70	64	09470400062	60				
	18	09470400018	60	63	09470400061	50				
	17	09470400017	50	62	09470400060	40				
	16	09470400016	40	61	09470400059	30				
E	15	09470400015	30	60	09470400058	20				
	14	09470400014	20	59	09470400057	15				
	13	09470400013	15	58	09470400056	10				
	12	09470400012	10	57	09470400055	9				
	11	09470400011	9	56	09470400054	8				
	10	09470400010	8	55	09470400053	7				
	9	09470400009	7	54	09470400052	6				
	8	09470400008	6	53	09470400051	5				
	7	09470400007	5	52	09470400050	4				
	6	09470400006	4	51	09470400049	3				
F	5	09470400005	3	50	09470400048	2				
	4	09470400004	2	49	09470400047	1.5				
	3	09470400003	1.5	48	09470400046	1				
	2	09470400002	1	47	09470400045	0.5				
	1	09470400001	0.5	46	09470400045	0.3				
	Cont. no.	Part no.	Type of cable	Dim. a[m]	Cont. no.	Part no.	Type of cable	Dim. a[m]		
						All Dimensions in mm Original Size DIN A3	Scale 1:1	Free size tol.	Ref. Sub.	
					All rights reserved Department HCS - RO	Created by STOCHECIC Stochechi	Inspected by COSTEA Costea	Standardisation MUNTEANV Muntean	Date 2018-05-17	State Final Release
				HARTING Customised Solutions D-32339 Espelkamp	Title RJ Industrial Cable Assembly	Doc-Key / ECM-Nr. 100155463/UGD/013/C 500000135295			Rev. C	Page 2/2
					Type TB	Number 09470400XXX				

Mouser Electronics

Authorized Distributor

Click to View Pricing, Inventory, Delivery & Lifecycle Information:

HARTING:

[09470400025](#) [09470400026](#) [09470400027](#) [09470400029](#) [09470400045](#) [09470400047](#) [09470400048](#)
[09470400049](#) [09470400051](#) [09470400023](#) [09470400024](#) [09470400046](#) [09470400056](#) [09470400134](#) [09470400003](#)
[09470400067](#) [09470400002](#) [09470400058](#) [09470400001](#) [09470400007](#) [09470400034](#)

Компания «Life Electronics» занимается поставками электронных компонентов импортного и отечественного производства от производителей и со складов крупных дистрибьюторов Европы, Америки и Азии.

С конца 2013 года компания активно расширяет линейку поставок компонентов по направлению коаксиальный кабель, кварцевые генераторы и конденсаторы (керамические, пленочные, электролитические), за счёт заключения дистрибьюторских договоров

Мы предлагаем:

- Конкурентоспособные цены и скидки постоянным клиентам.
- Специальные условия для постоянных клиентов.
- Подбор аналогов.
- Поставку компонентов в любых объемах, удовлетворяющих вашим потребностям.
- Приемлемые сроки поставки, возможна ускоренная поставка.
- Доставку товара в любую точку России и стран СНГ.
- Комплексную поставку.
- Работу по проектам и поставку образцов.
- Формирование склада под заказчика.
- Сертификаты соответствия на поставляемую продукцию (по желанию клиента).
- Тестирование поставляемой продукции.
- Поставку компонентов, требующих военную и космическую приемку.
- Входной контроль качества.
- Наличие сертификата ISO.

В составе нашей компании организован Конструкторский отдел, призванный помогать разработчикам, и инженерам.

Конструкторский отдел помогает осуществить:

- Регистрацию проекта у производителя компонентов.
- Техническую поддержку проекта.
- Защиту от снятия компонента с производства.
- Оценку стоимости проекта по компонентам.
- Изготовление тестовой платы монтаж и пусконаладочные работы.



Тел: +7 (812) 336 43 04 (многоканальный)
Email: org@lifeelectronics.ru