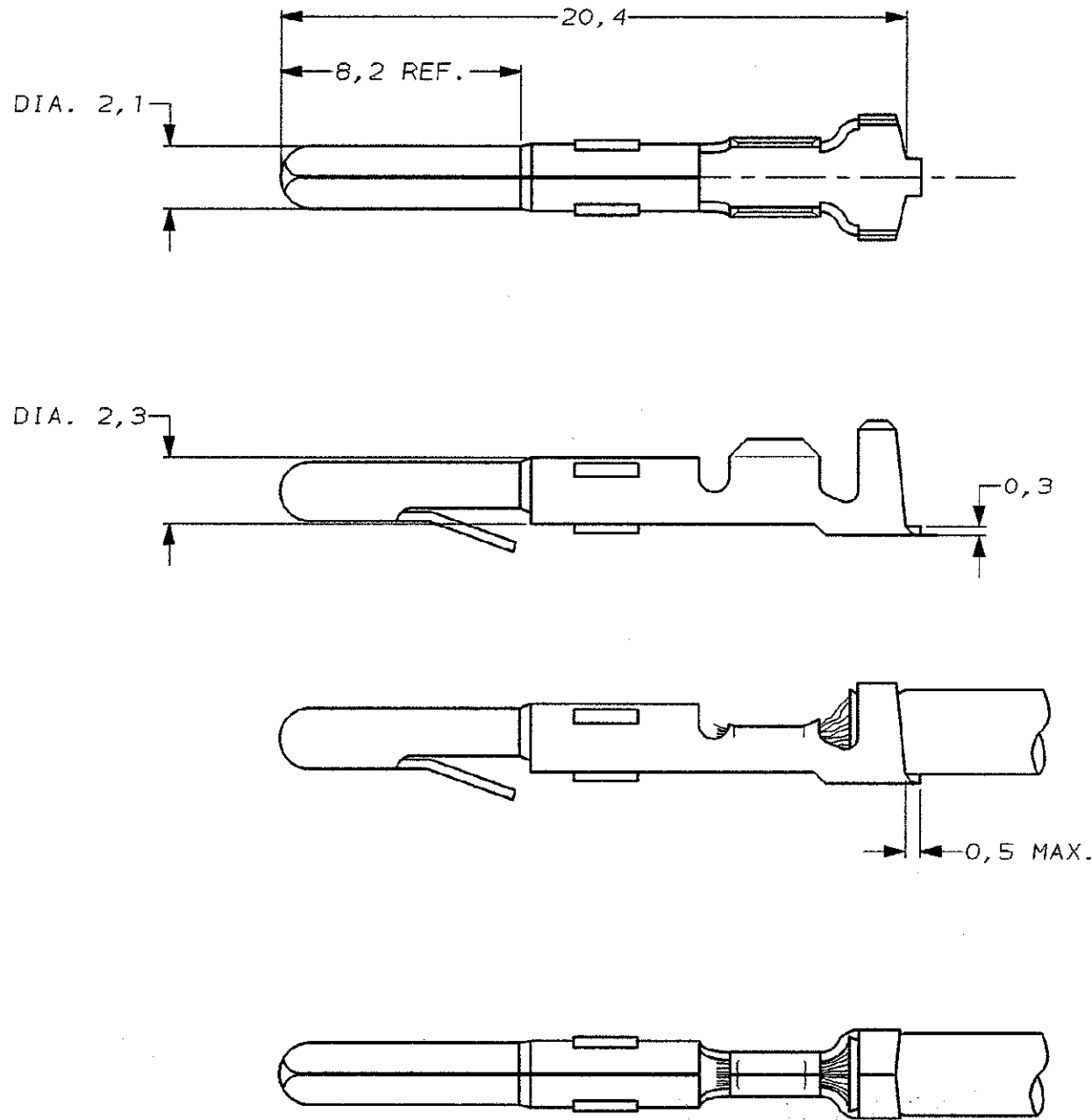
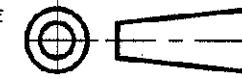


DO NOT SCALE  
DIMENSIONS IN mm

METRIC

THIRD ANGLE  
PROJECTION



WIRE RANGE :  
0,3-0,75mm  
INSULATION RANGE :  
1,4-2,4 DIA.

NOTES	PLATING	MATERIAL	PARTNUMBER
-	PRE-TINPLATED	PHOSPHOR BR.	163558-4
-	UNPLATED	PHOSPHOR BR.	163558-3
-	PRE-TINPLATED	BRASS	163558-2
-	UNPLATED	BRASS	163558-1
<p><b>CUSTOMER DRAWING</b> FOR REFERENCE ONLY WILL NOT BE UPDATED</p> <p>© COPYRIGHT 19- BY AMP HOLLAND B.V. ALL INTERNATIONAL RIGHTS RESERVED. AMP PRODUCTS MAY BE COVERED BY U.S. AND FOREIGN AND/OR PATENTS PENDING. THIS DRAWING IS UNPUBLISHED RELEASED FOR PUBLICATION _____, 19____</p> <p><b>AMP</b> AMP HOLLAND B.V. 's-Hertogenbosch, The Netherlands.</p> <p>NAME PIN MATE-N-LOK.</p>			
B	EH-1221-96	JvL AB	24-10-96
LTR.	REVISION RECORD	DR.	CHK. DATE
DR.:	J.v.LIEMPT	CHK.:	A.BIJNEN.
DATE:	24 OCT 96	APP.:	M.v.DRIEL
DATE:	-	DATE:	-
DWG.No.	C-163558	REV.LTR.	B
SHEET	1 OF 1	A3	

Компания «Life Electronics» занимается поставками электронных компонентов импортного и отечественного производства от производителей и со складов крупных дистрибьюторов Европы, Америки и Азии.

С конца 2013 года компания активно расширяет линейку поставок компонентов по направлению коаксиальный кабель, кварцевые генераторы и конденсаторы (керамические, пленочные, электролитические), за счёт заключения дистрибьюторских договоров

Мы предлагаем:

- Конкурентоспособные цены и скидки постоянным клиентам.
- Специальные условия для постоянных клиентов.
- Подбор аналогов.
- Поставку компонентов в любых объемах, удовлетворяющих вашим потребностям.
- Приемлемые сроки поставки, возможна ускоренная поставка.
- Доставку товара в любую точку России и стран СНГ.
- Комплексную поставку.
- Работу по проектам и поставку образцов.
- Формирование склада под заказчика.
- Сертификаты соответствия на поставляемую продукцию (по желанию клиента).
- Тестирование поставляемой продукции.
- Поставку компонентов, требующих военную и космическую приемку.
- Входной контроль качества.
- Наличие сертификата ISO.

В составе нашей компании организован Конструкторский отдел, призванный помогать разработчикам, и инженерам.

Конструкторский отдел помогает осуществить:

- Регистрацию проекта у производителя компонентов.
- Техническую поддержку проекта.
- Защиту от снятия компонента с производства.
- Оценку стоимости проекта по компонентам.
- Изготовление тестовой платы монтаж и пусконаладочные работы.



Тел: +7 (812) 336 43 04 (многоканальный)

Email: [org@lifeelectronics.ru](mailto:org@lifeelectronics.ru)