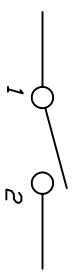
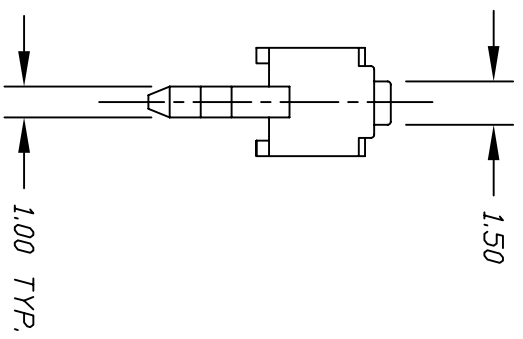
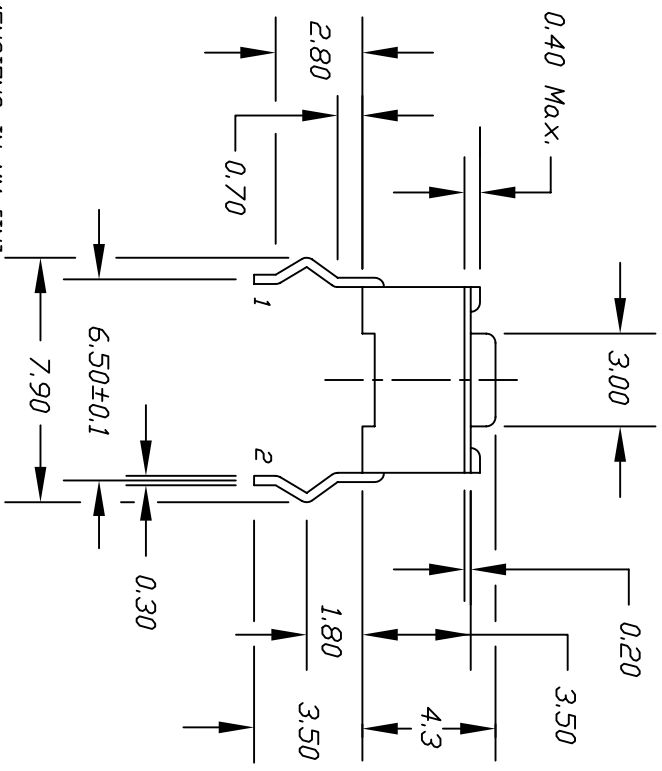


RECOMMEND P.C.B. HOLES



CIRCUIT: SPST
CONTACT CONFIGURATION

- NOTES:
1. ALL DIMENSIONS IN MM (IN)
 2. TERM. NDS. FDR REF ONLY
 3. RATING: DC 12V, 50mA
 4. TRAVEL: 0.25±0.1mm
 5. CONTACT RESISTANCE: 100m Ohms Max.
 6. MECHANICAL/ELECTRICAL LIFE: 30,000 CYCLES
 7. PACKAGE: BULK 1,000 PER BAG
 8. 2002/95/EC (ROHS) COMPLIANT

C		UPDATED NOTES	11/7/06	TN			
B		REVISED & REDRAWN					
REV.		DESCRIPTION	DATE	CHKD			
THE INFORMATION CONTAINED IN THIS DOCUMENT IS PROPRIETARY TO E-SWITCH AND IS NOT TO BE COPIED OR TRANSFERRED							
TOLERANCES							
0.0	±0.4						
0.00	±0.25						
SCALE		TITLE		DATE		DR	DWG
4:1		TL11074F260W		11/7/06		TN	P010313
REV		C					



Компания «Life Electronics» занимается поставками электронных компонентов импортного и отечественного производства от производителей и со складов крупных дистрибьюторов Европы, Америки и Азии.

С конца 2013 года компания активно расширяет линейку поставок компонентов по направлению коаксиальный кабель, кварцевые генераторы и конденсаторы (керамические, пленочные, электролитические), за счёт заключения дистрибьюторских договоров

Мы предлагаем:

- Конкурентоспособные цены и скидки постоянным клиентам.
- Специальные условия для постоянных клиентов.
- Подбор аналогов.
- Поставку компонентов в любых объемах, удовлетворяющих вашим потребностям.
- Приемлемые сроки поставки, возможна ускоренная поставка.
- Доставку товара в любую точку России и стран СНГ.
- Комплексную поставку.
- Работу по проектам и поставку образцов.
- Формирование склада под заказчика.
- Сертификаты соответствия на поставляемую продукцию (по желанию клиента).
- Тестирование поставляемой продукции.
- Поставку компонентов, требующих военную и космическую приемку.
- Входной контроль качества.
- Наличие сертификата ISO.

В составе нашей компании организован Конструкторский отдел, призванный помогать разработчикам, и инженерам.

Конструкторский отдел помогает осуществить:

- Регистрацию проекта у производителя компонентов.
- Техническую поддержку проекта.
- Защиту от снятия компонента с производства.
- Оценку стоимости проекта по компонентам.
- Изготовление тестовой платы монтаж и пусконаладочные работы.



Тел: +7 (812) 336 43 04 (многоканальный)

Email: org@lifeelectronics.ru