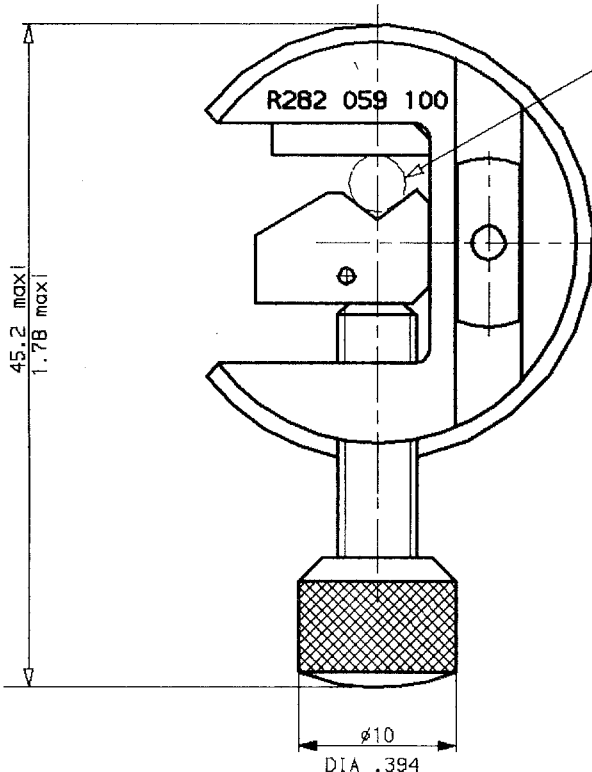
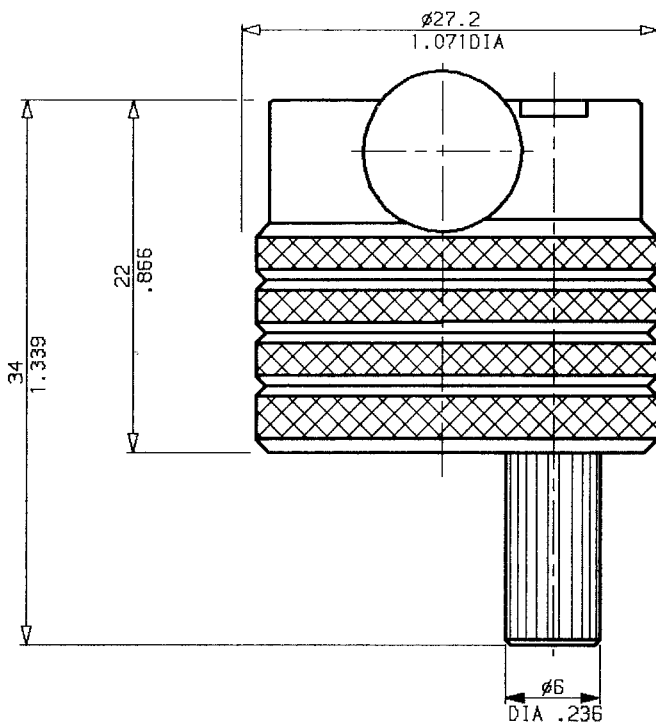


OUTIL DE SERRAGE

SERIE : outillages

1 / 1



mini dia tight: .067 inch  
 φ serrage mini: 1.70 mm  
 φ serrage maxi: 6 mm  
 maxi dia tight: .236 inch

IND	No MODIF	OBJET	VISA	DATE
.	.	.	.	.
.	.	.	.	.
9135	91 09 020	Refonte du produit	D. PIONCHON	26.AUG.91

Creation Date 13-Nov-90  
 Mise a jour Date 26.AUG.91

Ces renseignements sont  
 donnes a titre indicatif. Dans  
 Le but constant d'ameliorer  
 nos produits, nous nous reser-  
 vons le droit d'apporter toutes  
 modifications jugees utiles.



101, Rue Ph. Hoffmann - Z.I. Ouest  
 93116 ROSNY/S/BOIS Cedex (France)  
 Tel. : (1) 48 54 80 40  
 Fax : (1) 48 54 83 63  
 Telex: Radia A 220673 F

Компания «Life Electronics» занимается поставками электронных компонентов импортного и отечественного производства от производителей и со складов крупных дистрибьюторов Европы, Америки и Азии.

С конца 2013 года компания активно расширяет линейку поставок компонентов по направлению коаксиальный кабель, кварцевые генераторы и конденсаторы (керамические, пленочные, электролитические), за счёт заключения дистрибьюторских договоров

Мы предлагаем:

- Конкуренеспособные цены и скидки постоянным клиентам.
- Специальные условия для постоянных клиентов.
- Подбор аналогов.
- Поставку компонентов в любых объемах, удовлетворяющих вашим потребностям.
- Приемлемые сроки поставки, возможна ускоренная поставка.
- Доставку товара в любую точку России и стран СНГ.
- Комплексную поставку.
- Работу по проектам и поставку образцов.
- Формирование склада под заказчика.
- Сертификаты соответствия на поставляемую продукцию (по желанию клиента).
- Тестирование поставляемой продукции.
- Поставку компонентов, требующих военную и космическую приемку.
- Входной контроль качества.
- Наличие сертификата ISO.

В составе нашей компании организован Конструкторский отдел, призванный помогать разработчикам, и инженерам.

Конструкторский отдел помогает осуществить:

- Регистрацию проекта у производителя компонентов.
- Техническую поддержку проекта.
- Защиту от снятия компонента с производства.
- Оценку стоимости проекта по компонентам.
- Изготовление тестовой платы монтаж и пусконаладочные работы.



Тел: +7 (812) 336 43 04 (многоканальный)

Email: [org@lifeelectronics.ru](mailto:org@lifeelectronics.ru)