

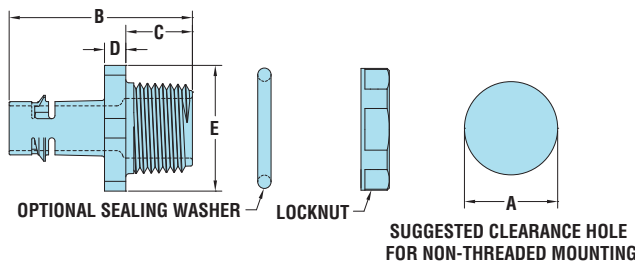


Heyco-Flex™ III Liquid Tight Fittings

For Flexible, Nonmetallic Liquid Tight Tubing
Straight-Thru, Snap -in and NPT Hubs

| FITS TUBING TRADE SIZE | PART NO. | DESCRIPTION | THREAD SIZE | PART DIMENSIONS | | | | | | | | | | | |
|------------------------|----------|-------------|-------------|------------------|------|-------------------|------|-----------------|------|----------------------|-----|-------------|------|-----|-----|
| | | | | A Clearance Hole | | B Max O.A. Length | | C Thread Length | | D Wrenching Nut Thk. | | E Flat Size | | | |
| | Black | | | in. | mm. | in. | mm. | in. | mm. | in. | mm. | in. | mm. | in. | mm. |
| Snap-in Hub* | | | | | | | | | | | | | | | |
| 1/2 | 1952 | HF3C 1/2-S | N/A | .875 | 22,2 | 1.38 | 35,1 | .39 | 9,9 | .09 | 2,3 | .97 | 24,6 | | |
| NPT Hubs | | | | | | | | | | | | | | | |
| 3/8 | 9146 | HF3C 3/8 | 3/8 | .875 | 22,2 | 1.72 | 43,7 | .63 | 16,0 | .20 | 5,1 | 1.16 | 29,5 | | |
| 1/2 | 9147 | HF3C 1/2 | 1/2 | | | | | | | | | | | | |
| 3/4 | 9148 | HF3C 3/4 | 3/4 | 1.109 | 28,2 | 1.84 | 46,7 | .63 | 16,0 | .20 | 5,1 | 1.36 | 34,5 | | |
| 1 | 9149 | HF3C 1 | 1 | 1.375 | 34,9 | 1.99 | 50,6 | .78 | 19,8 | .20 | 5,1 | 1.62 | 41,1 | | |

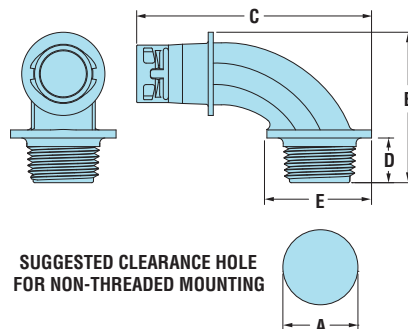
*Part is not liquid tight or UL Recognized. "Thread Length" indicates length below flange.



90° Sweep, NPT Hubs

| FITS TUBING TRADE SIZE | PART NO. | DESCRIPTION | THREAD SIZE | PART DIMENSIONS | | | | | | | | | | | |
|------------------------|----------|--------------|-------------|------------------|------|-------------------|------|-------------------|------|-----------------|------|---------------|------|-----|-----|
| | | | | A Clearance Hole | | B Max O.A. Height | | C Max O.A. Length | | D Thread Length | | E Flange Dia. | | | |
| | Black | | | in. | mm. | in. | mm. | in. | mm. | in. | mm. | in. | mm. | in. | mm. |
| 3/8 | 1955 | HF3C 3/8-90R | 3/8 | .875 | 22,2 | 1.75 | 44,5 | 2.74 | 69,6 | .52 | 13,2 | 1.23 | 31,2 | | |
| 1/2 | 1956 | HF3C 1/2-90R | 1/2 | | | | | | | | | | | | |
| 3/4 | 1957 | HF3C 3/4-90R | 3/4 | 1.109 | 28,2 | 2.10 | 53,3 | 3.08 | 78,2 | .52 | 13,2 | 1.50 | 38,1 | | |
| 1 | 1958 | HF3C 1-90R | 1 | 1.375 | 34,9 | 2.67 | 67,8 | 3.66 | 93,0 | .69 | 17,5 | 1.80 | 45,7 | | |

Standard color black.



| | |
|---------------------|--|
| Material | Nylon 6/6 |
| Certifications | e _{RU} us Certified to both Canadian and U.S. Requirements File E121095 |
| Flammability Rating | 94V-2 |
| Temperature Range | -22°F (-30°C) to 221°F (105°C) |
| IP Rating | IP 64 |

- For use with Heyco-Flex III Corrugated Tubing in trade sizes 3/8" through 1". See page 2-1.
- Nontoxic and UV resistant.
- **Rated for NEMA 4 and 4X applications when used with Heyco-Flex III Tubing.**
- Rated for NEMA Type 3R applications.
- Easy, permanent assembly between the tubing and fittings: push the tubing over the fitting ferrule until the tubing clicks into place.
- Lightweight and lower installed cost.
- Quick and easy installation.
- Suitable for use in high vibration or flexing applications (automotive equipment, fiber optics, computer and peripherals, lab equipment, robotics, etc.).
- Resist salt water, weak acids, gasoline, alcohol, oil, grease, and common solvents. This feature is not assessed by UL certification or testing.
- For use in both wet and dry applications.
- If using a tapped hole, Teflon® tape is needed on the threads of the connector, for all other applications an O-ring and Locknut are needed to attain liquid tight.
- Use of an O-ring may be required for a complete liquid tight system with a non-threaded mounting hole. See page 2-20.
- Locknuts **included** with Straight-Thru fittings.
- To order metal or nylon locknuts separately, see pages 2-17 & 2-18.
- Patented.

Quick Specs

Компания «Life Electronics» занимается поставками электронных компонентов импортного и отечественного производства от производителей и со складов крупных дистрибьюторов Европы, Америки и Азии.

С конца 2013 года компания активно расширяет линейку поставок компонентов по направлению коаксиальный кабель, кварцевые генераторы и конденсаторы (керамические, пленочные, электролитические), за счёт заключения дистрибьюторских договоров

Мы предлагаем:

- Конкуренспособные цены и скидки постоянным клиентам.
- Специальные условия для постоянных клиентов.
- Подбор аналогов.
- Поставку компонентов в любых объемах, удовлетворяющих вашим потребностям.
- Приемлемые сроки поставки, возможна ускоренная поставка.
- Доставку товара в любую точку России и стран СНГ.
- Комплексную поставку.
- Работу по проектам и поставку образцов.
- Формирование склада под заказчика.
- Сертификаты соответствия на поставляемую продукцию (по желанию клиента).
- Тестирование поставляемой продукции.
- Поставку компонентов, требующих военную и космическую приемку.
- Входной контроль качества.
- Наличие сертификата ISO.

В составе нашей компании организован Конструкторский отдел, призванный помогать разработчикам, и инженерам.

Конструкторский отдел помогает осуществить:

- Регистрацию проекта у производителя компонентов.
- Техническую поддержку проекта.
- Защиту от снятия компонента с производства.
- Оценку стоимости проекта по компонентам.
- Изготовление тестовой платы монтаж и пусконаладочные работы.



Тел: +7 (812) 336 43 04 (многоканальный)

Email: org@lifeelectronics.ru