

Accelerometer/charge amplifier system

376/CC701HT

SPECIFICATIONS

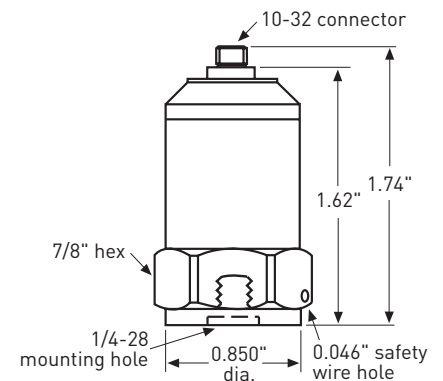
Sensitivity, $\pm 10\%$, 25°C		100 mV/g
Acceleration range		50 g peak
Amplitude nonlinearity, to 50 g		1%
Frequency response:		
	$\pm 10\%$	2 - 10,000 Hz
	± 3 dB	1 - 15,000 Hz
Resonance frequency		30 kHz
Transverse sensitivity		5% of axial
Temperature response:		
	-50°C	-10%
	+260°C	+20%
Power requirement:		
Voltage source		18 - 30 VDC
Current regulating diode		2 - 10 mA
Electrical noise, equiv. g:		
Broadband		0.001 g peak
Output impedance		<100 Ω
Bias output voltage		12 VDC
Grounding		ground isolated
Temperature range:		
376		-50° to +260°C
CC701HT		-40° to 100°C
Vibration limit		500 g peak
Shock limit		5,000 g peak
Base strain sensitivity		0.002 g/ μ strain
Sensing element design		PZT, compression
Weight:		
376		75 grams
CC701HT		40 grams
Case material		316L stainless steel
Mounting		1/4-28 tapped hole
Mating connector		BNC jack
Standard cabling		R1-1-J3

Accessories supplied: SF6 mounting stud; calibration data (level 3)

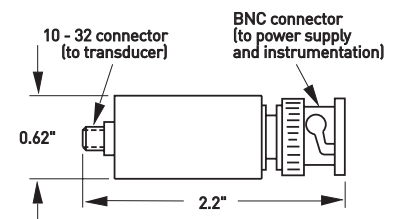


Key features

- Industrial ruggedness
- Charge output
- 260°C operation
- Manufactured in ISO 9001 facility



Model 376



Model CC701HT

Connections	
Function	Connector pin
power/signal	pin
common	shell



Note: Due to continuous process improvement, specifications are subject to change without notice. This document is cleared for public release.

Компания «Life Electronics» занимается поставками электронных компонентов импортного и отечественного производства от производителей и со складов крупных дистрибьюторов Европы, Америки и Азии.

С конца 2013 года компания активно расширяет линейку поставок компонентов по направлению коаксиальный кабель, кварцевые генераторы и конденсаторы (керамические, пленочные, электролитические), за счёт заключения дистрибьюторских договоров

Мы предлагаем:

- Конкурентоспособные цены и скидки постоянным клиентам.
- Специальные условия для постоянных клиентов.
- Подбор аналогов.
- Поставку компонентов в любых объемах, удовлетворяющих вашим потребностям.
- Приемлемые сроки поставки, возможна ускоренная поставка.
- Доставку товара в любую точку России и стран СНГ.
- Комплексную поставку.
- Работу по проектам и поставку образцов.
- Формирование склада под заказчика.
- Сертификаты соответствия на поставляемую продукцию (по желанию клиента).
- Тестирование поставляемой продукции.
- Поставку компонентов, требующих военную и космическую приемку.
- Входной контроль качества.
- Наличие сертификата ISO.

В составе нашей компании организован Конструкторский отдел, призванный помогать разработчикам, и инженерам.

Конструкторский отдел помогает осуществить:

- Регистрацию проекта у производителя компонентов.
- Техническую поддержку проекта.
- Защиту от снятия компонента с производства.
- Оценку стоимости проекта по компонентам.
- Изготовление тестовой платы монтаж и пусконаладочные работы.



Тел: +7 (812) 336 43 04 (многоканальный)
Email: org@lifeelectronics.ru