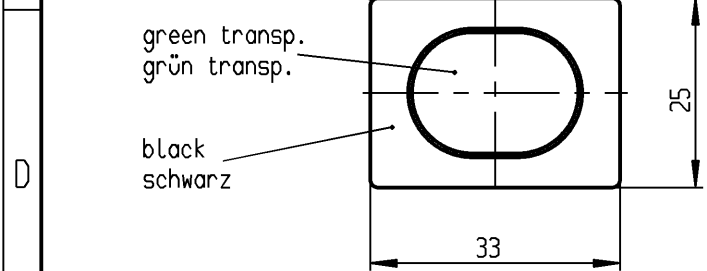
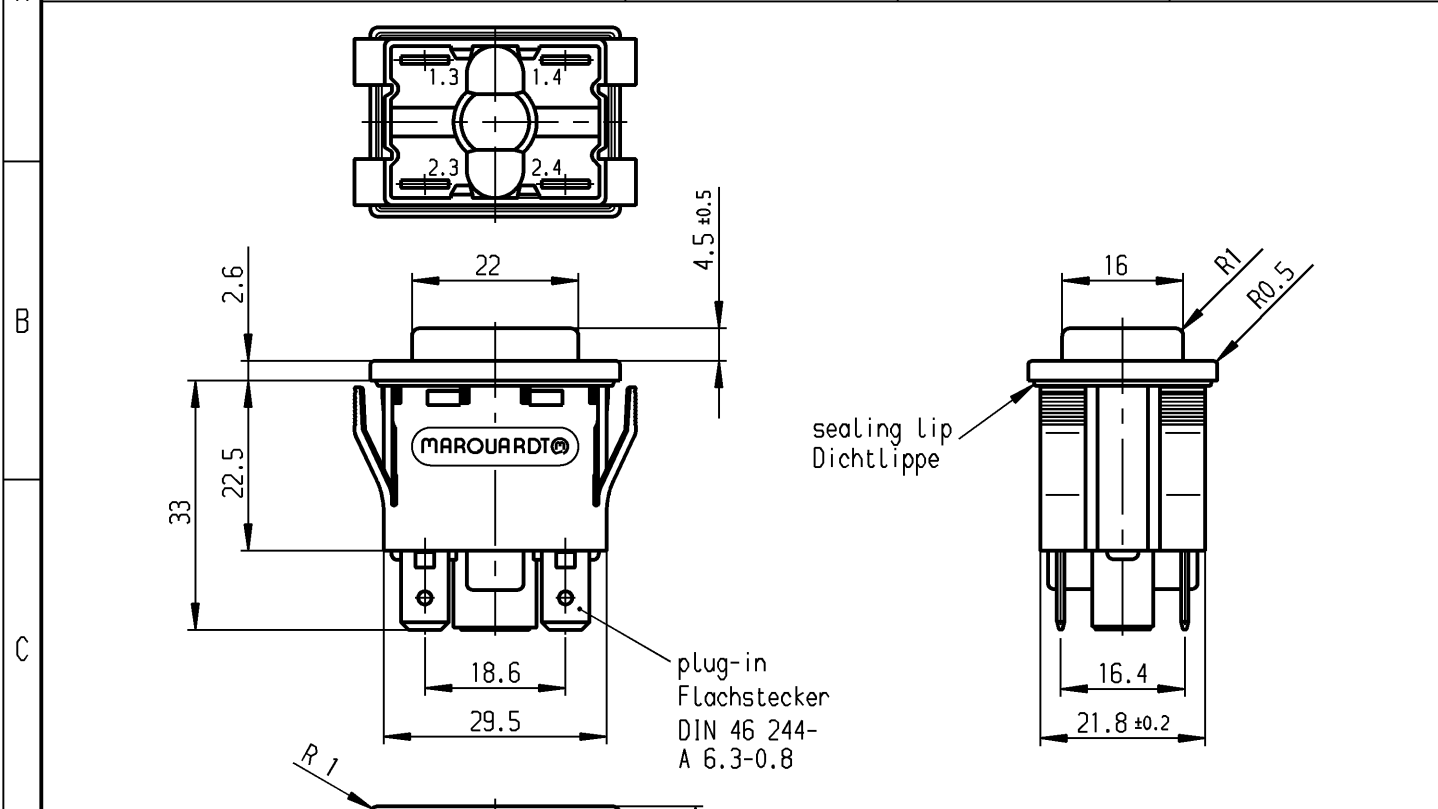
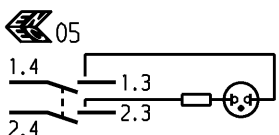


	1	2	3	4
	recommended cut-out for snap-in fixing (edge opposite to snap-in direction)	wall thickness Wanddicke	Length of cut-out Ausschnittlänge	width of cut-out Ausschnittbreite
A	Empfohlener Ausschnitt für Rastbefestigung (Grat gegenüber Bestückungsseite)	0.8 to / bis 5.0	30 ± 0.15	22.2 ± 0.15



**Marking
Aufschrift**

MARQUARDT ©
1670.
16(4)/250~ T85/55



date code of manufacture:
year/week acc. to DIN EN 60062
Herstelljahr/-woche nach DIN EN 60062

"The IP- protection mentioned in our documents refers to the actuating side of the switch. The sealing between switch and customer appliance and the testing of the tightness have to be effected by the customer."

"Die in unseren Unterlagen angegebene IP- Schutzart nach DIN EN 61058-1 bezieht sich auf die Betätigungsseite des Schalters. Die Abdichtung zwischen Schalter und Kundengerät, sowie die Prüfung auf Dichtheit an dieser Stelle hat durch den Kunden zu erfolgen."

DPST / Ausschalter 2-polig

neon lamp with R_v for 230 V AC
Glimmlampe mit R_v für 230 V~
total travel/ Gesamtweg 4 ± 0.4
suitable for appliances of class II
Für Geräte der Klasse II geeignet.
actuating side protected acc. to
DIN 40 050, IP 54
Betätigungsseite geschützt
entsprechend DIN 40 050, IP 54

Diese Unterlage ist geistiges Eigentum der Marquardt GmbH. Schutzvermerk nach DIN 34 beachten. Copyright reserved.

Für Form und Lage FOR SHAPE AND LOC.	☉ ≡		Allgemeintoleranzen UNTOLERANCED DIMENSIONS			Pause COPY	Blatt SHEET		Typ K	Zeichn./DRAWING NO. 1670.5202	Index
	Für Winkel FOR ANGLE ± 2°		PROJECTION	Abmasse und Nennmassbereiche Angaben in mm	Laengen LENGTH		Radien RADII	Original DIN			
☉ ≡			☉ ≡	0-6 ± 0.2	± 0.2	A4	1:1	Appliance Switch Geräteschalter			
☉ ≡			☉ ≡	>6-15 ± 0.4	±						
☉ ≡			☉ ≡	>15-30 ± 0.4	±	CAD Medusa		Z gez./DRAWN BY 01.09.93 pa gepr./CHECKED BY stl			
☉ ≡			☉ ≡	>30-70 ± 0.6	±	Ersatz für/REPLACEMENT OF					
☉ ≡			☉ ≡	>70-120 ±	±	MARQUARDT		Marquardt GmbH, D-78604 Rietheim-Weilheim			
☉ ≡			☉ ≡	>120-200 ±	±	Marquardt GmbH, D-78604 Rietheim-Weilheim					
Ausg. ISSUE	Anderung REVISION	gez. DRAWN BY	Ausg. ISSUE	Anderung REVISION	gez. DRAWN BY						

Компания «Life Electronics» занимается поставками электронных компонентов импортного и отечественного производства от производителей и со складов крупных дистрибьюторов Европы, Америки и Азии.

С конца 2013 года компания активно расширяет линейку поставок компонентов по направлению коаксиальный кабель, кварцевые генераторы и конденсаторы (керамические, пленочные, электролитические), за счёт заключения дистрибьюторских договоров

Мы предлагаем:

- Конкурентоспособные цены и скидки постоянным клиентам.
- Специальные условия для постоянных клиентов.
- Подбор аналогов.
- Поставку компонентов в любых объемах, удовлетворяющих вашим потребностям.
- Приемлемые сроки поставки, возможна ускоренная поставка.
- Доставку товара в любую точку России и стран СНГ.
- Комплексную поставку.
- Работу по проектам и поставку образцов.
- Формирование склада под заказчика.
- Сертификаты соответствия на поставляемую продукцию (по желанию клиента).
- Тестирование поставляемой продукции.
- Поставку компонентов, требующих военную и космическую приемку.
- Входной контроль качества.
- Наличие сертификата ISO.

В составе нашей компании организован Конструкторский отдел, призванный помогать разработчикам, и инженерам.

Конструкторский отдел помогает осуществить:

- Регистрацию проекта у производителя компонентов.
- Техническую поддержку проекта.
- Защиту от снятия компонента с производства.
- Оценку стоимости проекта по компонентам.
- Изготовление тестовой платы монтаж и пусконаладочные работы.



Тел: +7 (812) 336 43 04 (многоканальный)

Email: org@lifeelectronics.ru