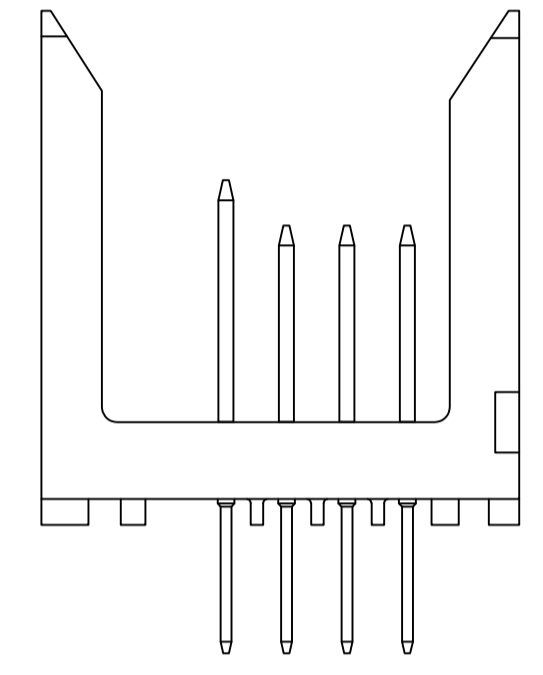


- ① HOUSING MATERIAL: LIQUID CRYSTAL POLYMER PER ASTM D5138 LCP000 G30A 32250, COLOR: NATURAL.
- ② CONTACT MATERIAL: PHOSPHOR BRONZE.
- ③ CONTACT FINISH:
 UNDERPLATE (ENTIRE CONTACT):
 0.00127 MIN NICKEL.
 ON MATING SURFACES:
 CONFORMS TO ALL TESTING SPECIFIED FOR TELCORDIA UNCONTROLLED ENVIRONMENT.
 ON LEADS
 0.0006 MIN TIN-LEAD OVER UNDERPLATE.
 LUBRICATION (ENTIRE CONTACT):
 SURFACE CONDITIONER PER AMP SPEC 112-1002 AFTER PLATING.
- ④ PART MARKING PER AMP INCORPORATED SPECIFICATION 115-9009, LOCATED APPROXIMATELY AS SHOWN.
- ⑤ DIMENSION APPLIES WHEN SEATED ON PRINTED CIRCUIT BOARD.



CODE LETTER	⑤ MATING POST LENGTH ±0.10	LEAD LENGTH (REF)
T	8	4.25
J	6.5	4.25

ROW	D	J	J	J	J	J	J	J	J	J	J	J	J	J	J	J	J	J	J	J	J
	C	J	J	J	J	J	J	J	J	J	J	J	J	J	J	J	J	J	J	J	J
	B	J	J	J	J	J	J	J	J	J	J	J	J	J	J	J	J	J	J	J	J
	A	T	T	T	T	T	T	T	T	T	T	T	T	T	T	T	T	T	T	T	T
		1	2	3																	X
		SIGNAL			SIGNAL			SIGNAL			SIGNAL										
		POSITION																			

OBSOLETE	③	18	536540-6
OBSOLETE	③	42	536540-5
OBSOLETE	③	48	536540-4
	③	24	536540-3
OBSOLETE	③	12	536540-2
	③	6	536540-1
	FINISH	POSN X	PART NUMBER

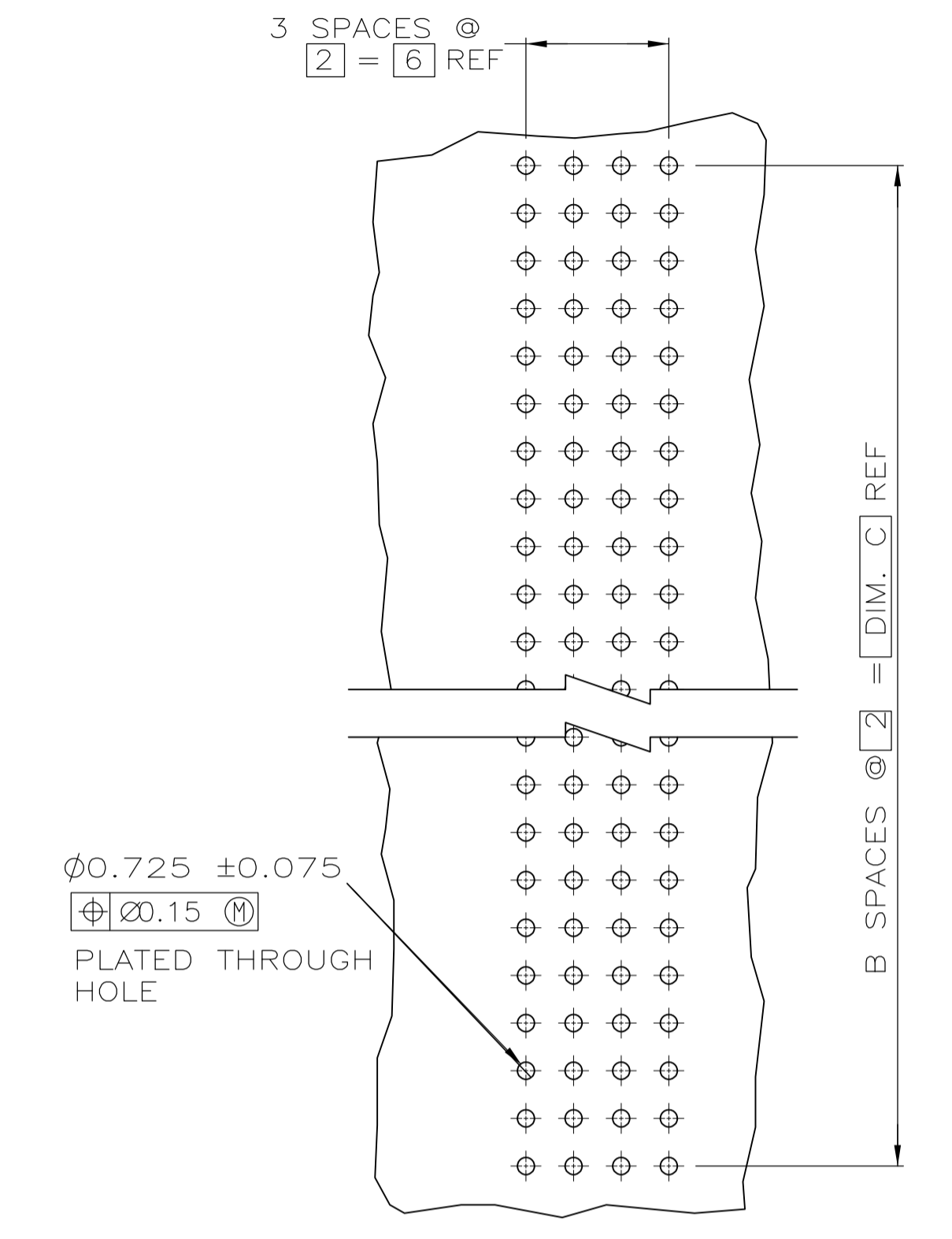
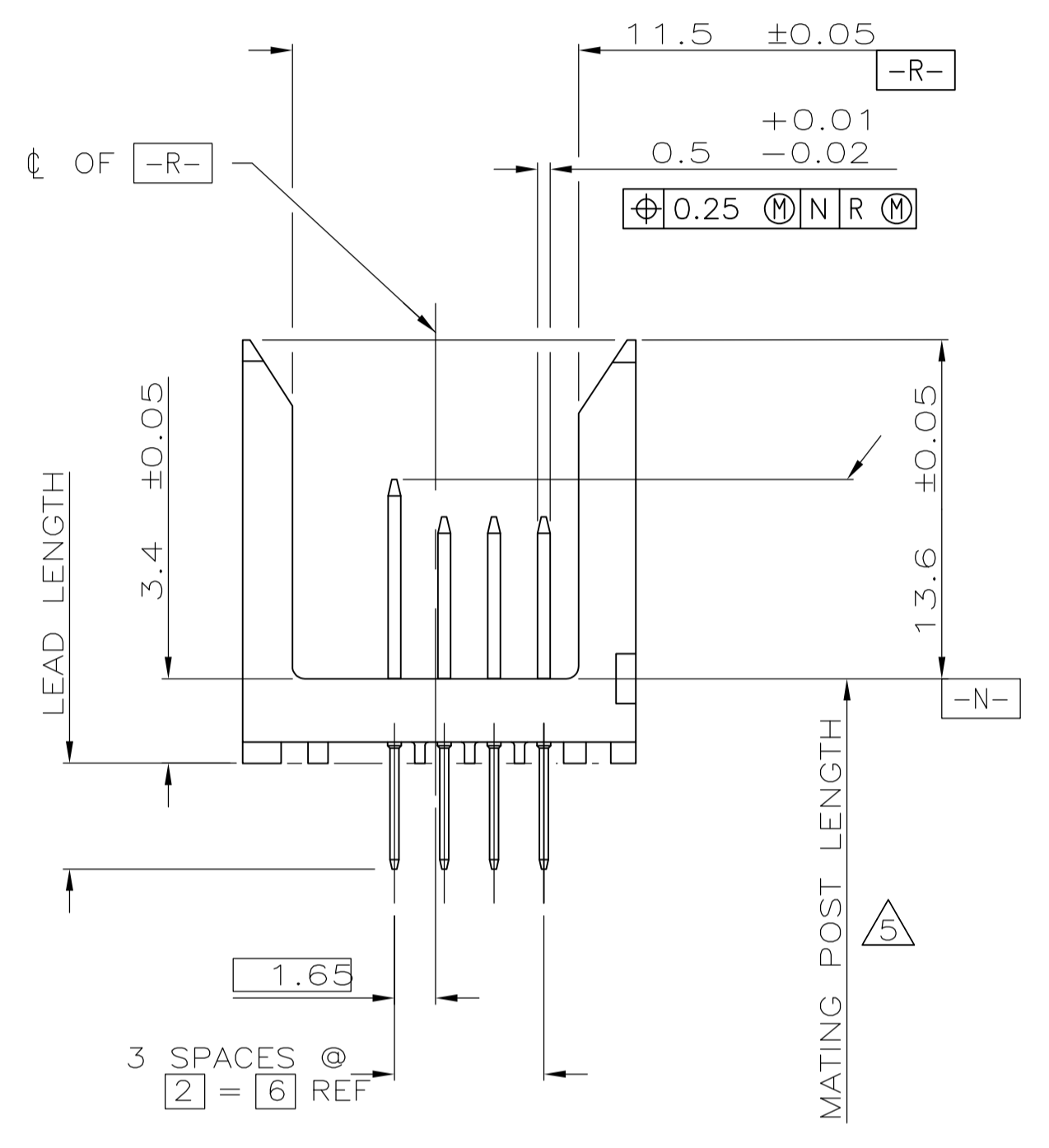
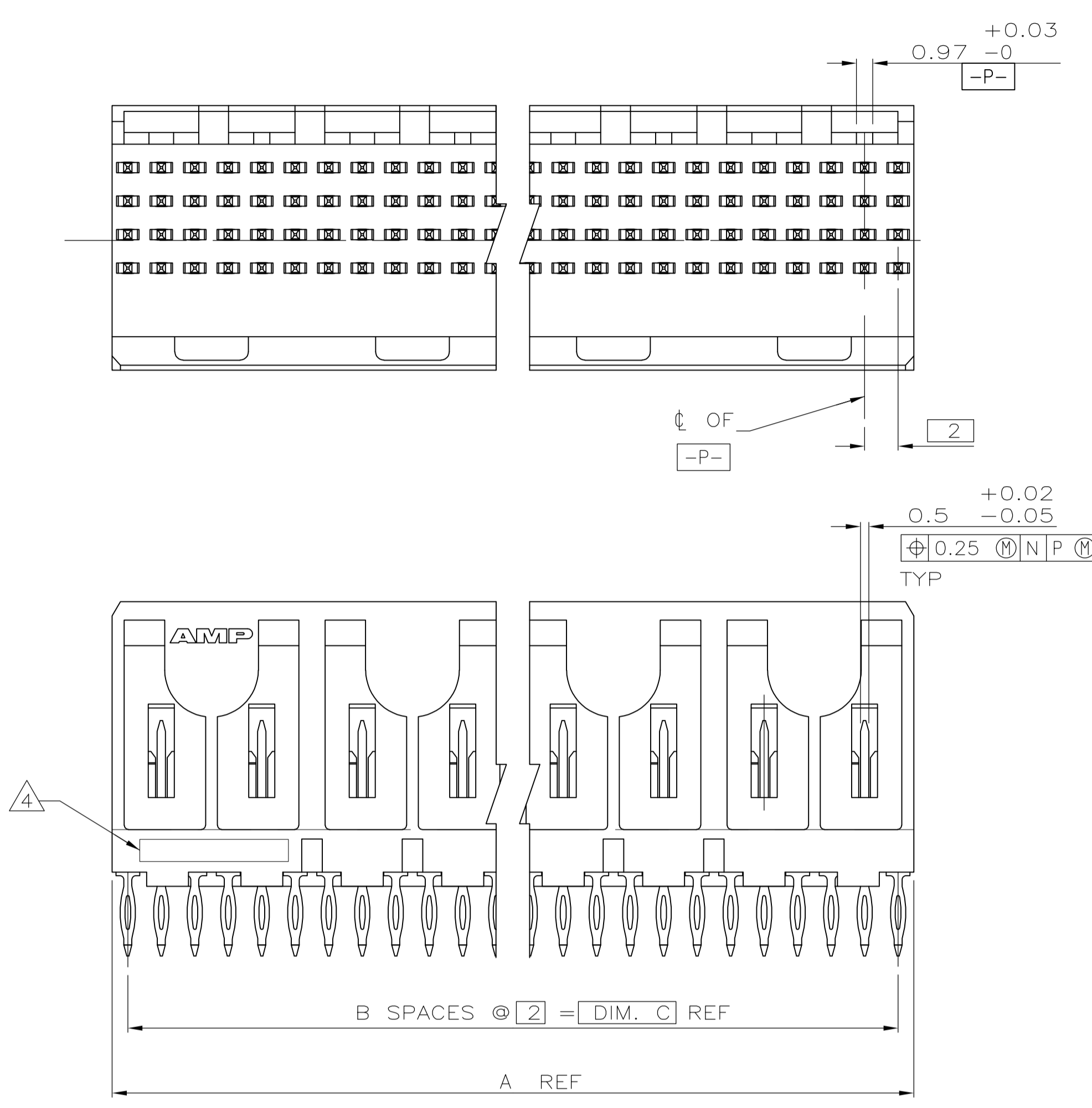
THIS DRAWING IS A CONTROLLED DOCUMENT.

DIMENSIONS: mm
 TOLERANCES UNLESS OTHERWISE SPECIFIED:
 0. PLC ± -
 1. PLC ± -
 2. PLC ± -0.13
 3. PLC ± -
 4. PLC ± -
 ANGLES ± -

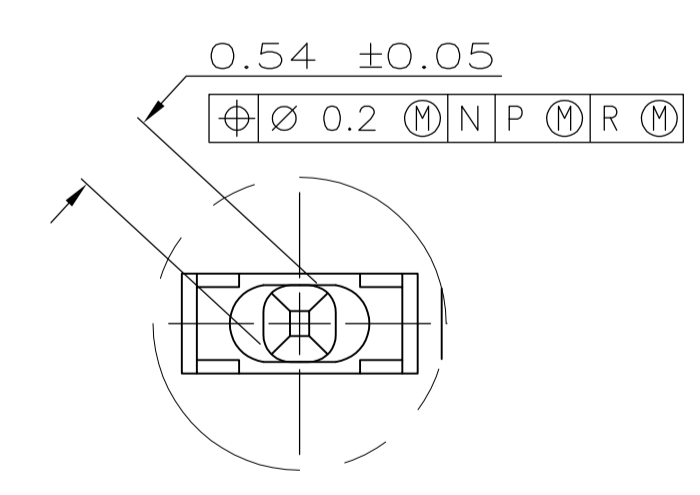
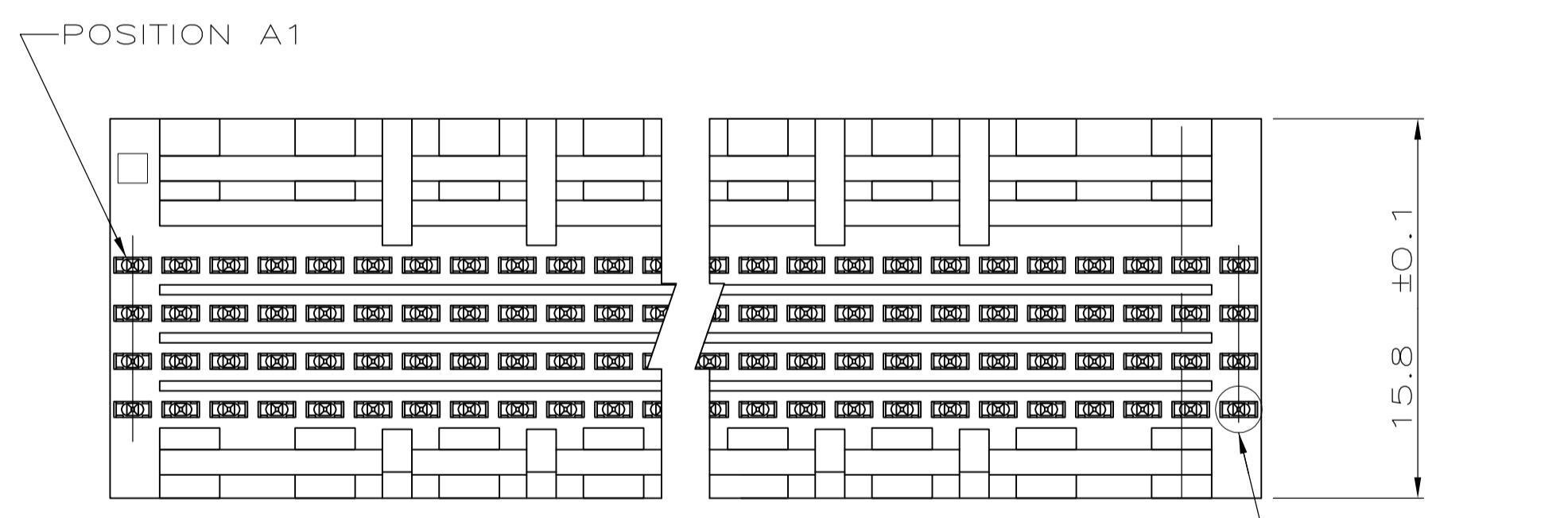
MATERIAL: ③ ③
 FINISH: ③

THIS DRAWING IS A CONTROLLED DOCUMENT. DIM R. BUCHHEISTER 01/DEC/94
 CHK D.R. BEACHTLE 01/DEC/94
 APVD D.B. SINISI 01/DEC/94
 NAME ASSEMBLY, PIN, SIGNAL, VERTICAL, Z-PACK 2mm FB PRESS FIT LEADS, SEQUENCED BY ROW
 PRODUCT SPEC -
 APPLICATION SPEC -
 SIZE A1 CAGE CODE 00779 DRAWING NO. 536540
 WEIGHT -
 CUSTOMER DRAWING SCALE 4:1 SHEET 1 OF 2 REV R

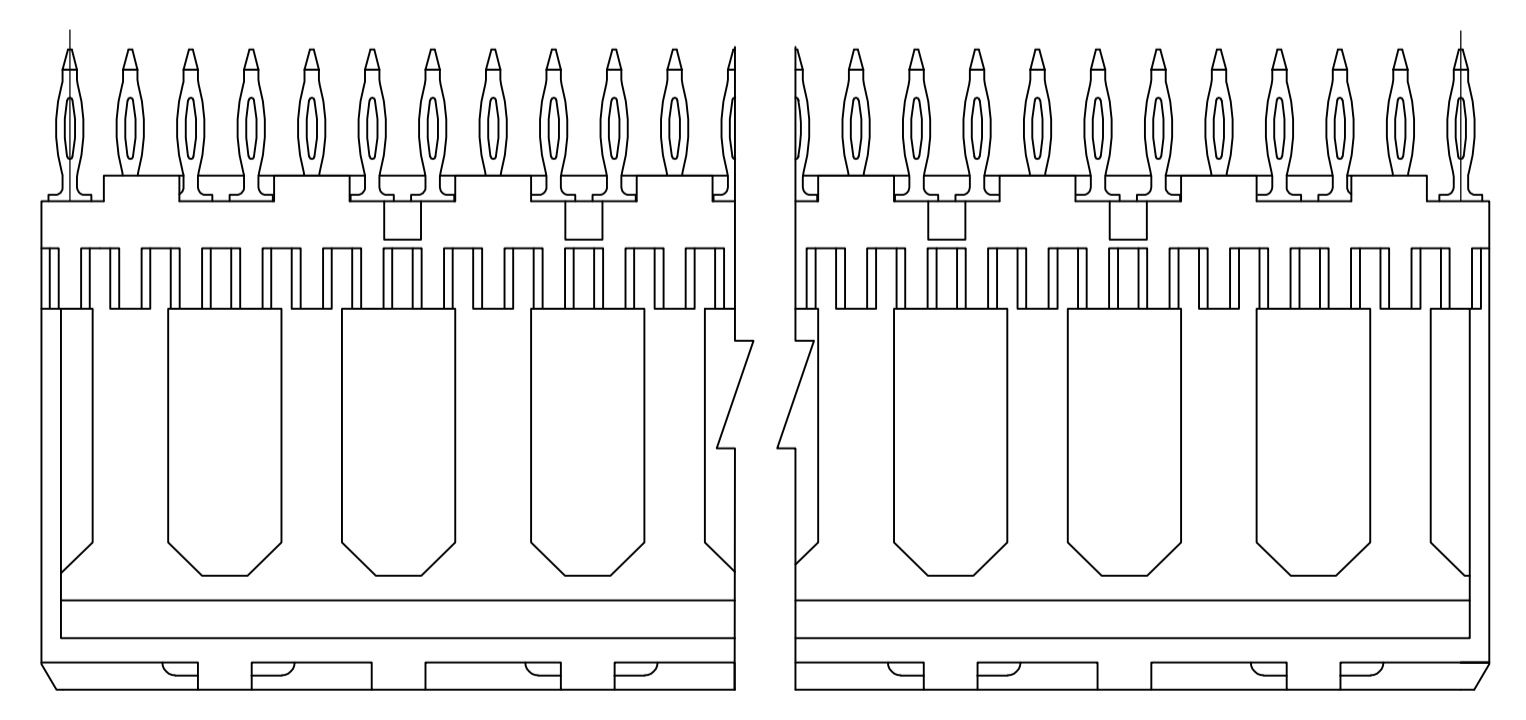
STE TE Connectivity



RECOMMENDED CIRCUIT PATTERN PER IPC-D300 TYPE II, CLASS C (COMPONENT SIDE)



DETAIL Z SCALE 20:1



OBSOLETE	34	17	35.88	3	72	536540-6
OBSOLETE	82	41	83.88	3	168	536540-5
OBSOLETE	94	47	95.88	3	192	536540-4
	46	23	47.88	3	96	536540-3
OBSOLETE	22	11	23.88	3	48	536540-2
	10	5	11.88	3	24	536540-1
	C	B	A	FINISH	NO OF POSN	PART NUMBER

THIS DRAWING IS A CONTROLLED DOCUMENT.

DIMENSIONS: mm
 TOLERANCES UNLESS OTHERWISE SPECIFIED:
 0. PLC ± -
 1. PLC ± -
 2. PLC ± 0.13
 3. PLC ± -
 4. PLC ± -
 ANGLES ± -

MATERIAL: $\triangle \triangle$
 FINISH: \triangle

THIS DRAWING IS A CONTROLLED DOCUMENT.
 DWG: R. BUCHHEISTER 01/DEC/94
 CHK: D.R. BEACHTLE 01/DEC/94
 APVD: D.B. SINISI 01/DEC/94

NAME: ASSEMBLY, PIN, SIGNAL, VERTICAL, Z-PACK 2mm FB PRESS FIT LEADS, SEQUENCED BY ROW
 PRODUCT SPEC: -
 APPLICATION SPEC: -
 WEIGHT: -
 CUSTOMER DRAWING

SIZE: A1
 CAGE CODE: 00779
 DRAWING NO: 536540
 SCALE: 4:1
 SHEET: 2 OF 2
 REV: R

STE TE Connectivity

Компания «Life Electronics» занимается поставками электронных компонентов импортного и отечественного производства от производителей и со складов крупных дистрибьюторов Европы, Америки и Азии.

С конца 2013 года компания активно расширяет линейку поставок компонентов по направлению коаксиальный кабель, кварцевые генераторы и конденсаторы (керамические, пленочные, электролитические), за счёт заключения дистрибьюторских договоров

Мы предлагаем:

- Конкурентоспособные цены и скидки постоянным клиентам.
- Специальные условия для постоянных клиентов.
- Подбор аналогов.
- Поставку компонентов в любых объемах, удовлетворяющих вашим потребностям.
- Приемлемые сроки поставки, возможна ускоренная поставка.
- Доставку товара в любую точку России и стран СНГ.
- Комплексную поставку.
- Работу по проектам и поставку образцов.
- Формирование склада под заказчика.
- Сертификаты соответствия на поставляемую продукцию (по желанию клиента).
- Тестирование поставляемой продукции.
- Поставку компонентов, требующих военную и космическую приемку.
- Входной контроль качества.
- Наличие сертификата ISO.

В составе нашей компании организован Конструкторский отдел, призванный помогать разработчикам, и инженерам.

Конструкторский отдел помогает осуществить:

- Регистрацию проекта у производителя компонентов.
- Техническую поддержку проекта.
- Защиту от снятия компонента с производства.
- Оценку стоимости проекта по компонентам.
- Изготовление тестовой платы монтаж и пусконаладочные работы.



Тел: +7 (812) 336 43 04 (многоканальный)
Email: org@lifeelectronics.ru