

# Type Approval Certified Module

---

*802.11ac 1x1 + Bluetooth<sup>®</sup> v4.2*

# Universal Design PCB - Mounting Option

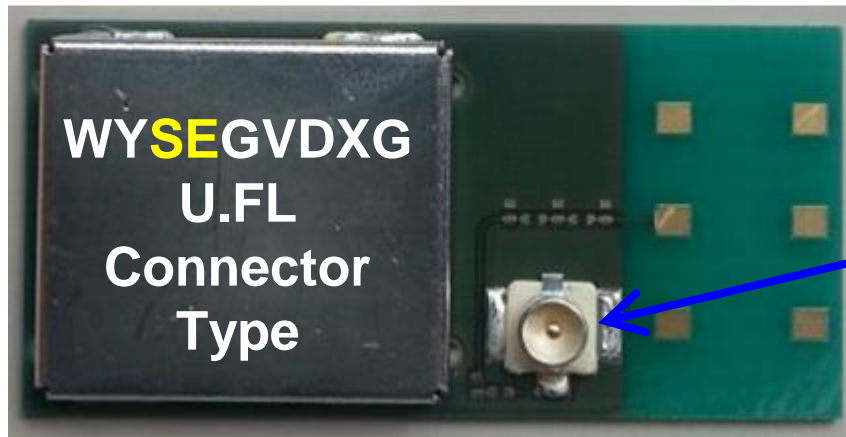
## ◆ Chip Antenna Type & U.FL RF Connector Type

- Both are expected to be certified for FCC, ISED and MIC regulations. Customer should not be required to test for it, just to refer our certification ID#.



Dual Band Chip  
Antenna

AH104N2450D1



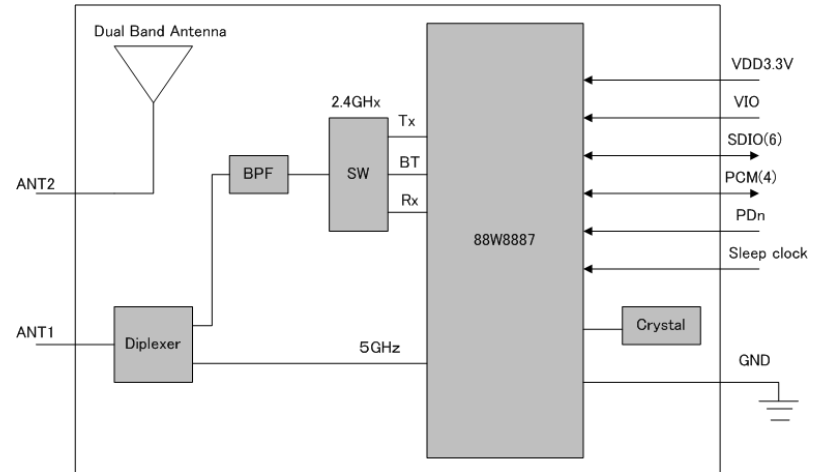
U.FL  
Antenna  
Connector

# WYSA GVDXG: Chip Antenna Type

## Features

- Supports IEEE802.11ac/a/b/g/n + Bluetooth v4.2
- Featuring Marvell 88W8887
- Transmit speed:  
11/5.5/2/1 Mbps(11b), 54/48/36/24/18/12/9/6 Mbps(11a/g),  
150~6.5 Mbps (11n, MCS7~0, HT20/40),  
7.22~433.3 Mbps (11ac MCS9~0, VHT80)
- Channel: 1 to 11ch (11bgn), W52/W53/W56/W58(11a,n,ac), 79(BT)
- Interface: SDIO
- Built-in Diplexer, 2G-PA, 5G-PA, 5G-LNA, OTP, RF Clock & DC/DC Power
- Security: TKIP, WEP, AES, CCMP, CMAC, WAPI, WPA/WPA2(64bit/128bit)
- Outline: 24.0 x 11.5 x 2.0 (Max) mm, SMD Type, Metal case shielding
- On-board Dual Band Chip Antenna
- Pre-Certified for FCC, ISED and MIC Regulation
- RoHS Compliant

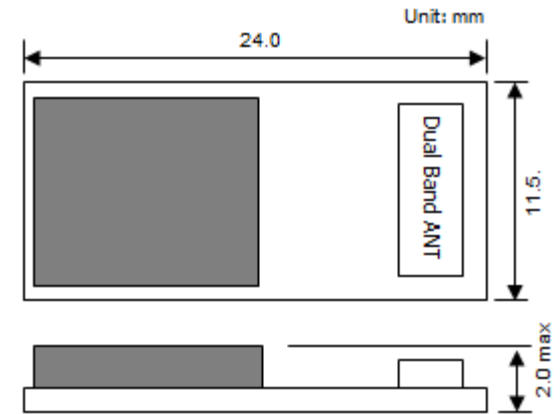
## Block Diagram



## General Electrical Specification

Parameter	Description	Min.	Typ.	Max.	Units
Frequency Range	11b / g / n (HT20/HT40)	2412		2472	MHz
	11a/n / ac (HT20/HT40/HT80)	5180		5825	MHz
	BT/BLE	2402		2480	MHz
Operation Voltage	VDD33	3.0	3.3	3.6	V
	VIO	1.7/2.97	1.8/3.3	1.98/3.63	
TX Output Power	11b/11g/11n-2G(HT20/HT40)	10/10/8	12/12/10	14/14/12	dBm
	11a/n / ac (HT20/HT40/HT80)	10/10/8/6	12/12/10/8	14/14/12/10	
	BT/BLE	-6/-6	0/0	4/4	
RX Sensitivity	11b/11g/11n-2G(HT20/HT40)	-	-87/-73/-69/-66	-76/-65/-64/-61	dBm
	11a/n / ac (HT20/HT40/HT80)	-	-71/-68/-65/-57	-65 / -64/-61/-51	
	BT / BLE	-	-86/-86	-70/-70	
Power Consumption	Burst Mode TX 11b (Duty=46.8%)	-	488		mW
	11ac RX 5G		358		mW
	Sleep Mode		1.8		mW
General Operation Temperature Range (Shielding case surface temperature)		-30	25	85	deg-C

## Outline

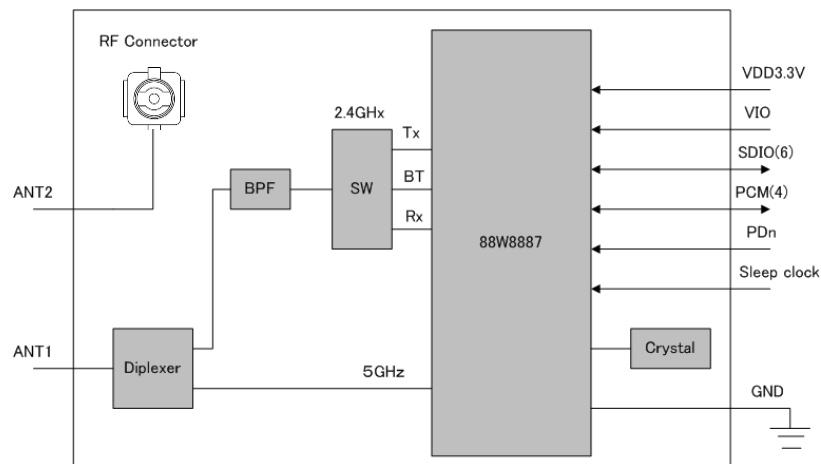


# WYSEGVDXG: RF Connector Type

## Features

- Supports IEEE802.11ac/a/b/g/n + *Bluetooth v4.2*
- Featuring Marvell **88W8887**
- Transmit speed:  
11/5.5/2/1 Mbps(11b), 54/48/36/24/18/12/9/6 Mbps(11a/g),  
150~6.5 Mbps (11n, MCS7~0, HT20/40),  
7.22~433.3 Mbps (11ac MCS9~0, VHT80)
- Channel: 1 to 11ch (11bgn), W52/W53/W56/W58(11a,n,ac), 79(BT)
- Interface: **SDIO**
- Built-in Diplexer, 2G-PA, 5G-PA, 5G-LNA, OTP, RF Clock & DC/DC Power
- Security: TKIP, WEP, AES, CCMP, CMAC, WAPI,WPA/WPA2(64bit/128bit)
- Outline: 24.0 x 11.5 x 2.0 (Max) mm, **SMD Type**, Metal case shielding
- On-board **UFL Antenna Connector**
- **Pre-Certified for FCC, ISED and MIC Regulation**
- RoHS Compliant

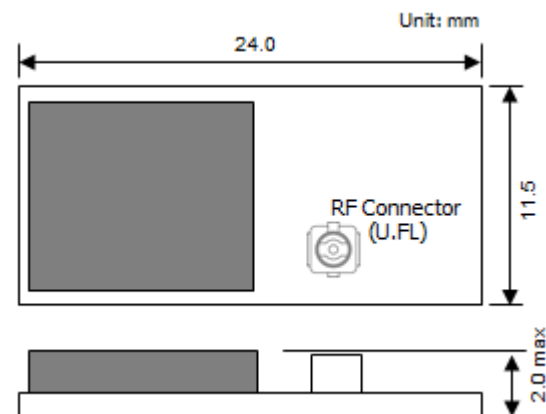
## Block Diagram



## General Electrical Specification

Parameter	Description	Min.	Typ.	Max.	Units
Frequency Range	11b / g / n (HT20/HT40)	2412		2472	MHz
	11a/n / ac (HT20/HT40/HT80)	5180		5825	MHz
	BT/BLE	2402		2480	MHz
Operation Voltage	VDD33	3.0	3.3	3.6	V
	VIO	1.7/2.97	1.8/3.3	1.98/3.63	
TX Output Power	11b/11g/11n-2G(HT20/HT40)	10/10/8	12/12/10	14/14/12	dBm
	11a/n / ac (HT20/HT40/HT80)	10/10/8/6	12/12/10/8	14/14/12/10	
	BT/BLE	-6/-6	0/0	4/4	
RX Sensitivity	11b/11g/11n-2G(HT20/HT40)	-	-87/-73/-69/-66	-76/-65/-64/-61	dBm
	11a/n / ac (HT20/HT40/HT80)	-	-71/-68/-65/-57	-65 / -64/-61/-51	
	BT / BLE	-	-86/-86	-70/-70	
Power Consumption	Burst Mode TX 11b (Duty=46.8%)	-	488		mW
	11ac RX 5G		358		mW
	Sleep Mode		1.8		mW
General Operation Temperature Range (Shielding case surface temperature)		-30	25	85	deg-C

## Outline

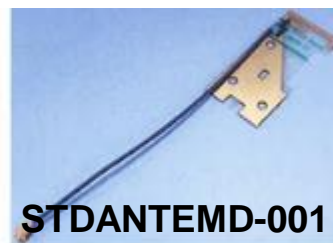


# Preferred / Certified Antenna Option (Plan)

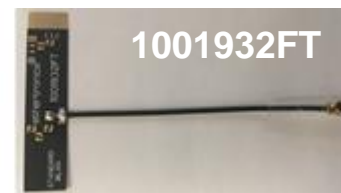
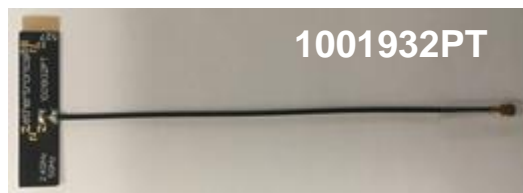
## ◆ SANSEI ELECTRIC, Ethertronics and MOLEX

- U.FL type will be indicated with each certification ID number in product data report (listing with several “Preferred” antennas.)

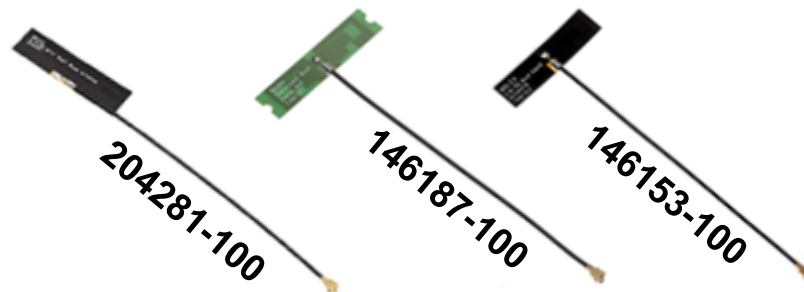
- **JP Customer: SANSEI ELECTRIC**



- **US Customer: Ethertronics**



- **EU/US Customer: MOLEX**



**TAIYO YUDEN**

Компания «Life Electronics» занимается поставками электронных компонентов импортного и отечественного производства от производителей и со складов крупных дистрибьюторов Европы, Америки и Азии.

С конца 2013 года компания активно расширяет линейку поставок компонентов по направлению коаксиальный кабель, кварцевые генераторы и конденсаторы (керамические, пленочные, электролитические), за счёт заключения дистрибьюторских договоров

Мы предлагаем:

- Конкурентоспособные цены и скидки постоянным клиентам.
- Специальные условия для постоянных клиентов.
- Подбор аналогов.
- Поставку компонентов в любых объемах, удовлетворяющих вашим потребностям.
- Приемлемые сроки поставки, возможна ускоренная поставка.
- Доставку товара в любую точку России и стран СНГ.
- Комплексную поставку.
- Работу по проектам и поставку образцов.
- Формирование склада под заказчика.
- Сертификаты соответствия на поставляемую продукцию (по желанию клиента).
- Тестирование поставляемой продукции.
- Поставку компонентов, требующих военную и космическую приемку.
- Входной контроль качества.
- Наличие сертификата ISO.

В составе нашей компании организован Конструкторский отдел, призванный помогать разработчикам, и инженерам.

Конструкторский отдел помогает осуществить:

- Регистрацию проекта у производителя компонентов.
- Техническую поддержку проекта.
- Защиту от снятия компонента с производства.
- Оценку стоимости проекта по компонентам.
- Изготовление тестовой платы монтаж и пусконаладочные работы.



Тел: +7 (812) 336 43 04 (многоканальный)

Email: [org@lifeelectronics.ru](mailto:org@lifeelectronics.ru)