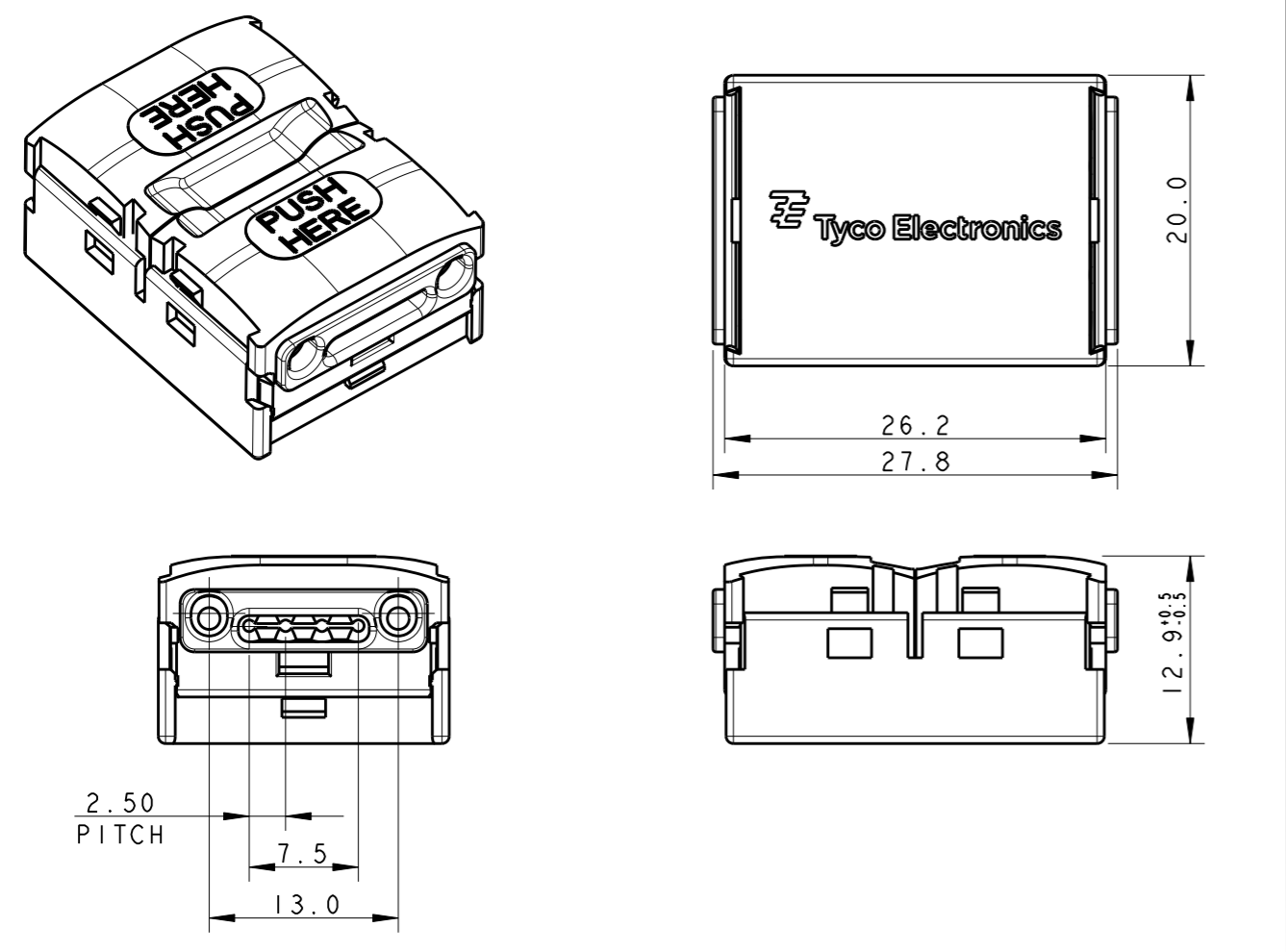
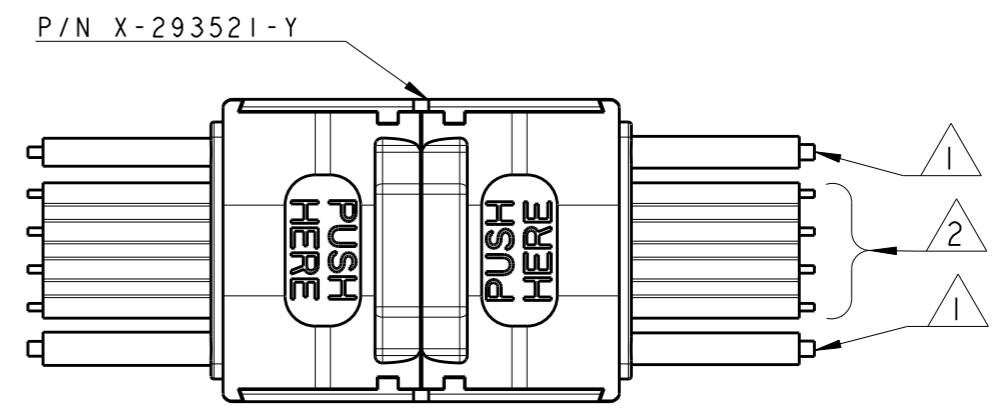
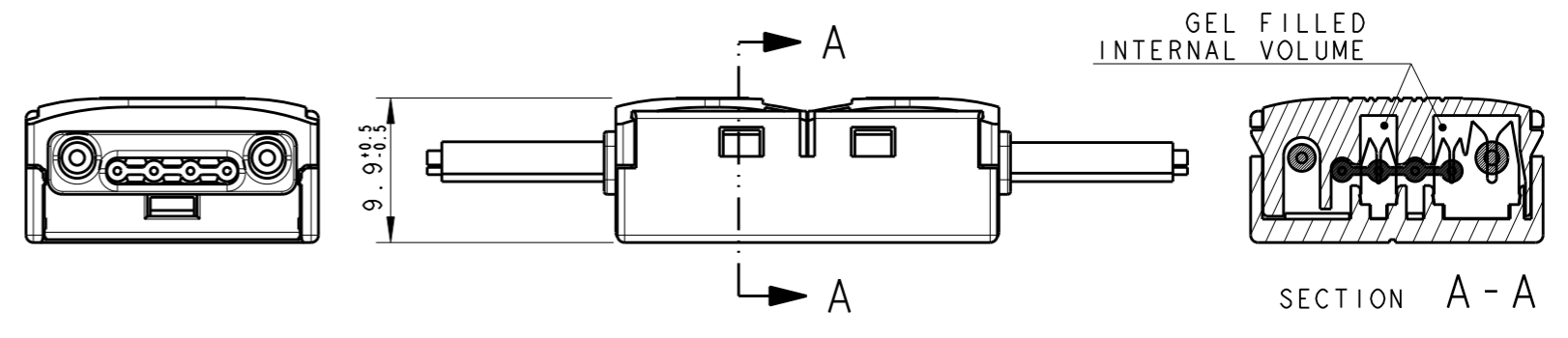


THIS DRAWING IS UNPUBLISHED. RELEASED FOR PUBLICATION 2009
 © COPYRIGHT 2009 BY TYCO ELECTRONICS CORPORATION. ALL INTERNATIONAL RIGHTS RESERVED.

LOC		DIST		REVISIONS			
P	LTR	DESCRIPTION	DATE	DWN	APVD		
-	-	A	REVISED PER ECR-10-014988	27JUL2010	HMR	PP	

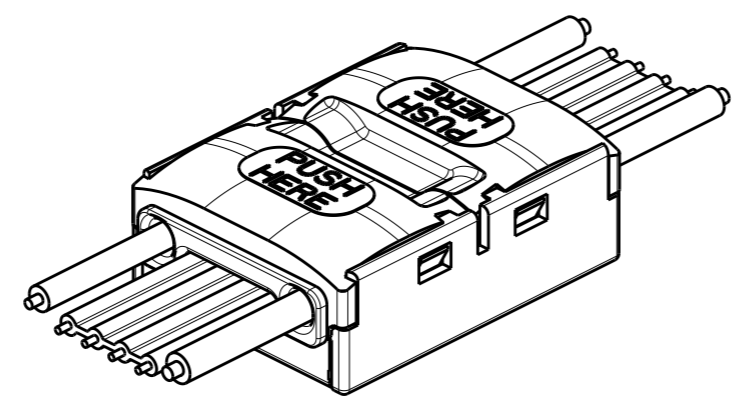
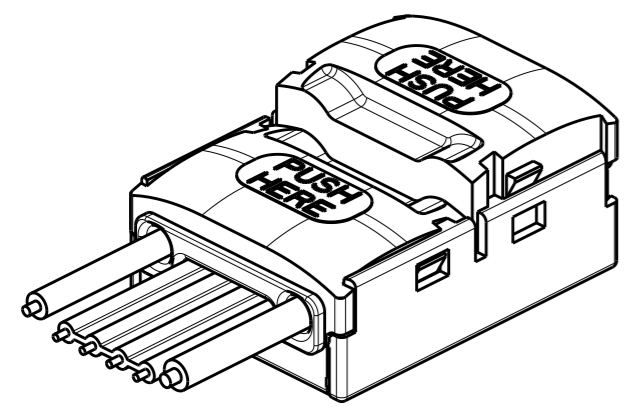


APPLICATION (FULLY LOADED : ALL WIRES CRIMPED)



PARTIAL TERMINATION (ONE SIDE)

COMPLETE TERMINATION (BOTH SIDES)



- 1 SINGLE CABLE (SOLID TINNED WIRE);
20AWG, 18AWG, 0.50mm², 0.75mm²
INSULATION DIAMETER: 2.20mm MAX;
INSULATION MATERIAL: PVC.
- 2 RIBBON CABLE, 4 WIRES
PITCH 2.50±0.10mm, MAX WIDTH: 8.7mm
AWG26/7 (FUSED TINNED STRANDS) OR
AWG24/7 (FUSED AND NON FUSED TINNED STRANDS);
INSULATION MATERIAL: PVC.
- 3 CONNECTOR TERMINATIONS ACHIEVED BY ALLIGATOR PLIERS.
APPLICATION ACCORDING TO APPLICATION SPEC 114-19131

5-293521-1	TRANSPARENT
293521-1	TRANSPARENT
PART NUMBER	COLOR

<small>THIS DRAWING IS A CONTROLLED DOCUMENT FOR TYCO ELECTRONICS CORPORATION IT IS SUBJECT TO CHANGE AND THE CONTROLLING ENGINEERING ORGANIZATION SHOULD BE CONTACTED FOR THE LATEST REVISION.</small>		DWN 29APR2009 Erik Derks CHK 29APR2009 Erik Derks APVD 22jun09 Giovanni Turco		Tyco Electronics AMP Italia S.r.l. C.so F.lli Cervi, 15 - Collegno (TO)	
DIMENSIONS: mm		TOLERANCES UNLESS OTHERWISE SPECIFIED: 0 PLC ±0.5 1 PLC ±0.3 2 PLC ±0.1 3 PLC ± 4 PLC ± ANGLES ±1		NAME 4 POS. SEALED CONNECTOR FOR LED LIGHTING APPLICATION STANDARD VERSION	
MATERIAL PC UNFILLED TRANSPARENT COLOURS ACC. TO UL94-V0 (3mm)		FINISH -		SIZE A3 CAGE CODE 00779 DRAWING NO C-293521 RESTRICTED TO -	
CUSTOMER DRAWING				SCALE 2:1 SHEET 1 OF 1 REV A	

Компания «Life Electronics» занимается поставками электронных компонентов импортного и отечественного производства от производителей и со складов крупных дистрибьюторов Европы, Америки и Азии.

С конца 2013 года компания активно расширяет линейку поставок компонентов по направлению коаксиальный кабель, кварцевые генераторы и конденсаторы (керамические, пленочные, электролитические), за счёт заключения дистрибьюторских договоров

Мы предлагаем:

- Конкурентоспособные цены и скидки постоянным клиентам.
- Специальные условия для постоянных клиентов.
- Подбор аналогов.
- Поставку компонентов в любых объемах, удовлетворяющих вашим потребностям.
- Приемлемые сроки поставки, возможна ускоренная поставка.
- Доставку товара в любую точку России и стран СНГ.
- Комплексную поставку.
- Работу по проектам и поставку образцов.
- Формирование склада под заказчика.
- Сертификаты соответствия на поставляемую продукцию (по желанию клиента).
- Тестирование поставляемой продукции.
- Поставку компонентов, требующих военную и космическую приемку.
- Входной контроль качества.
- Наличие сертификата ISO.

В составе нашей компании организован Конструкторский отдел, призванный помогать разработчикам, и инженерам.

Конструкторский отдел помогает осуществить:

- Регистрацию проекта у производителя компонентов.
- Техническую поддержку проекта.
- Защиту от снятия компонента с производства.
- Оценку стоимости проекта по компонентам.
- Изготовление тестовой платы монтаж и пусконаладочные работы.



Тел: +7 (812) 336 43 04 (многоканальный)

Email: org@lifeelectronics.ru