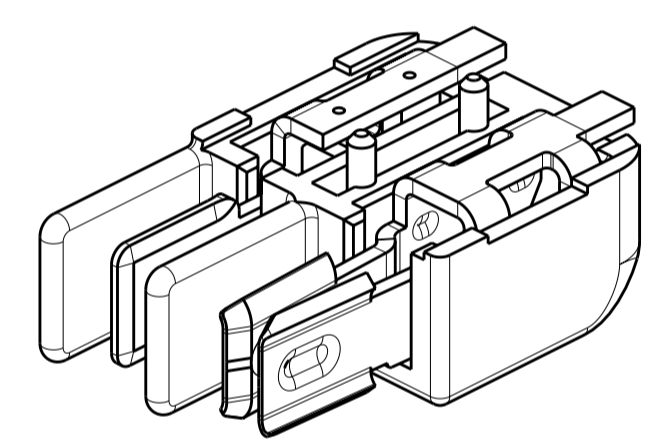
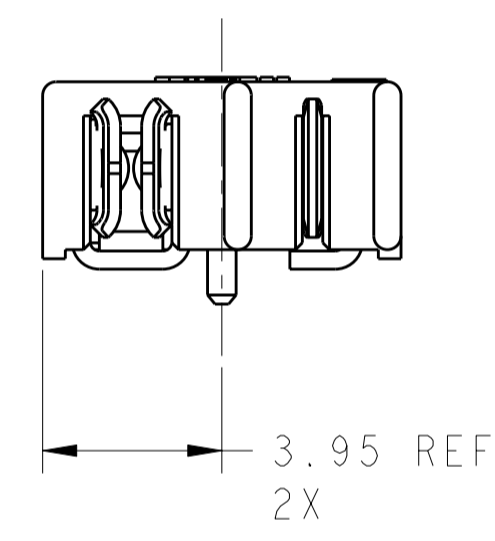
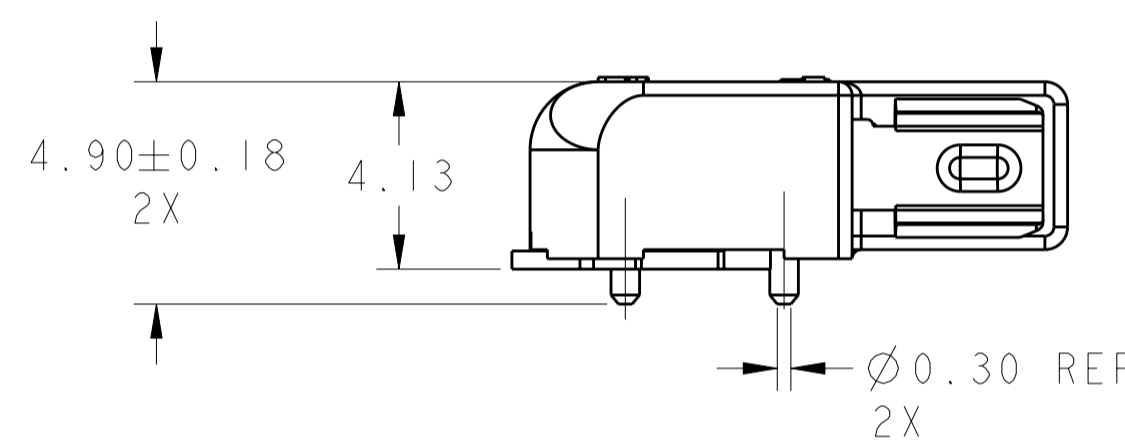
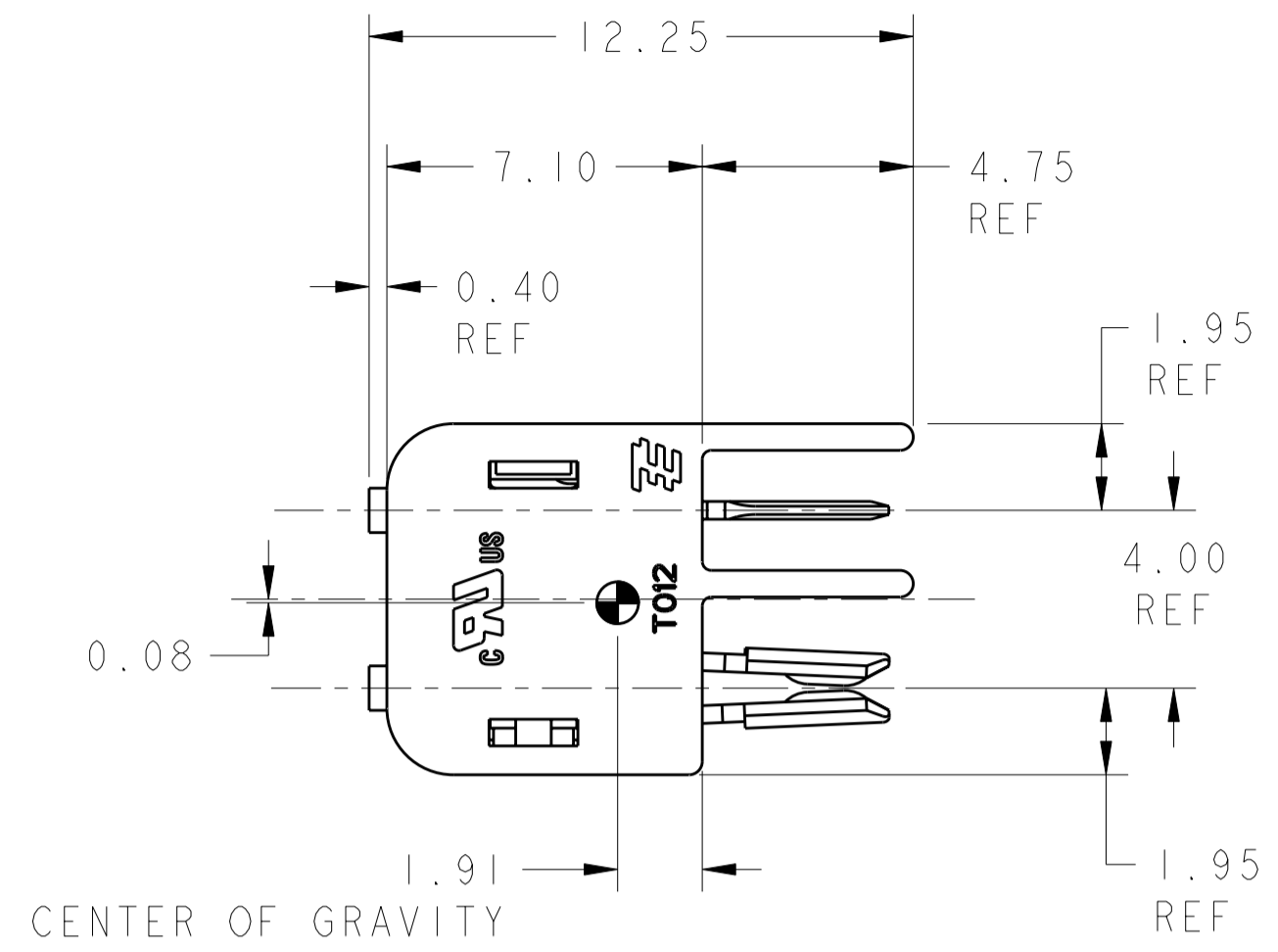


THIS DRAWING IS UNPUBLISHED. RELEASED FOR PUBLICATION 20  
 © COPYRIGHT 20 ALL RIGHTS RESERVED.

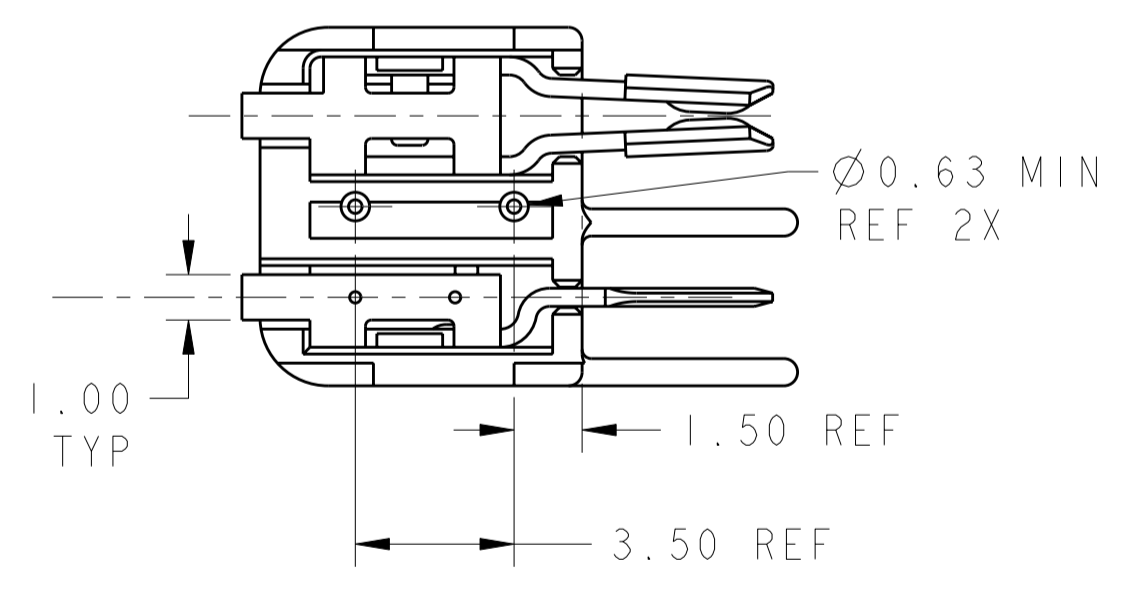
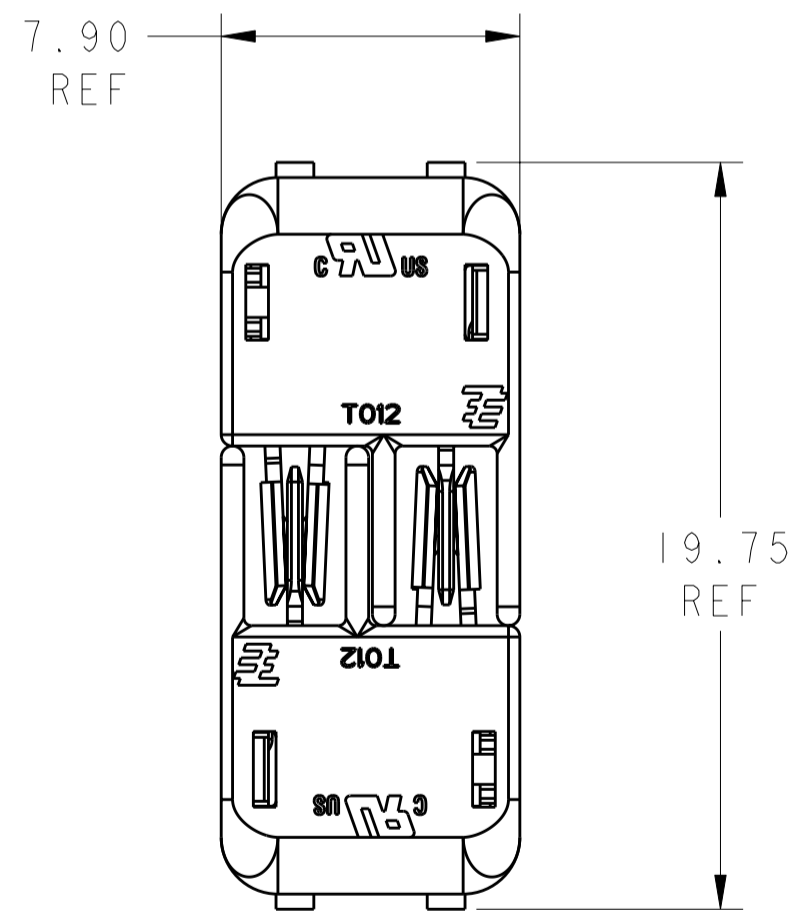
| LOC |     | DIST                      |           | REVISIONS |      |  |  |
|-----|-----|---------------------------|-----------|-----------|------|--|--|
| P   | LTR | DESCRIPTION               | DATE      | DWN       | APVD |  |  |
| A1  |     | REVISED PER ECR-10-015938 | 04AUG2010 | HMR       | DD   |  |  |
| A2  |     | REVISED PER ECR-11-005777 | 23MAR2011 | SK        | DD   |  |  |

NOTES:

- 1 MATERIALS AND FINISH
  - HOUSING: LCP
  - CONTACTS: COPPER ALLOY, FINISH: TIN
- 2 PRODUCT TO COMPLY WITH DIRECTIVE 2002/95/EC (ROHS)
- 3 PACKAGED IN TAPE AND REEL PER EIA-481 SPECIFICATION



2106212-1 SHOWN



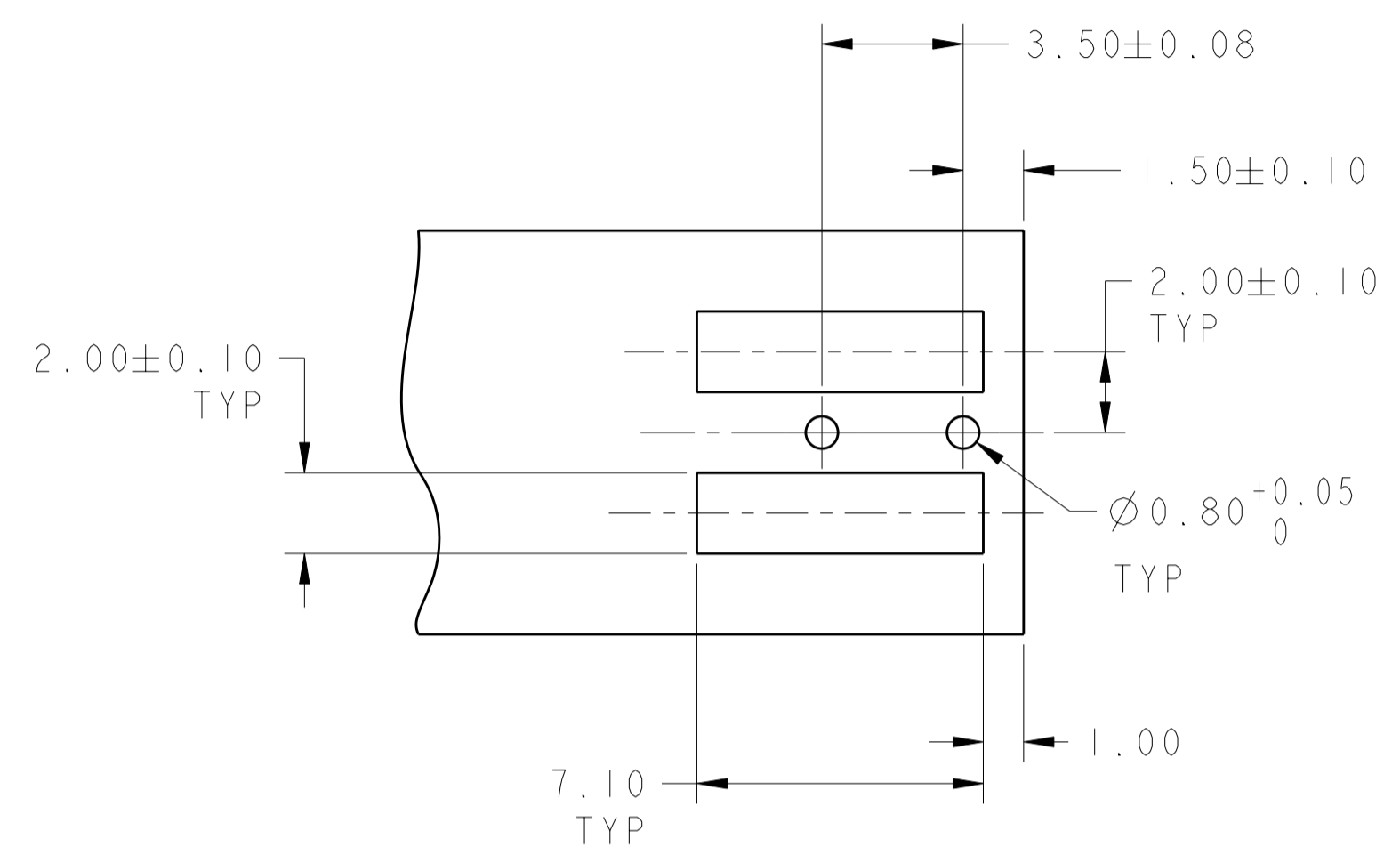
MATED PAIR SHOWN FOR REFERENCE

|         |           |
|---------|-----------|
| BLACK   | 2106212-2 |
| NATURAL | 2106212-1 |
| COLOR   | PART NO.  |

|  |  |                        |  |                 |
|--|--|------------------------|--|-----------------|
| THIS DRAWING IS A CONTROLLED DOCUMENT. |  | DWN R_NARANG 12FEB2009 | <b>STE</b> TE Connectivity   |                 |
|  |  | CHK R_NARANG 12FEB2009 |  |                 |
| DIMENSIONS: mm                         |  | APVD -                 | NAME HERMAPHRODITIC BLADE AND RECEPTACLE CONNECTOR ASSEMBLY, WITH BOSS |                 |
| TOLERANCES UNLESS OTHERWISE SPECIFIED: |  | PRODUCT SPEC 108-2342  | APPLICATION SPEC 114-13225   |                 |
| 0 PLC ±                                |  | WEIGHT -               | SIZE A2  | CAGE CODE 00779 |
| 1 PLC ±                                |  | CUSTOMER DRAWING       | DRAWING NO. 2106212  | RESTRICTED TO - |
| 2 PLC ±0.13                            |  | SCALE 2:1              | SHEET 1 OF 2   | REV A2          |
| 3 PLC ±0.013                           |  |                        |  |                 |
| 4 PLC ±                                |  |                        |  |                 |
| ANGLES ±°                              |  |                        |  |                 |
| FINISH                                 |  |                        |  |                 |

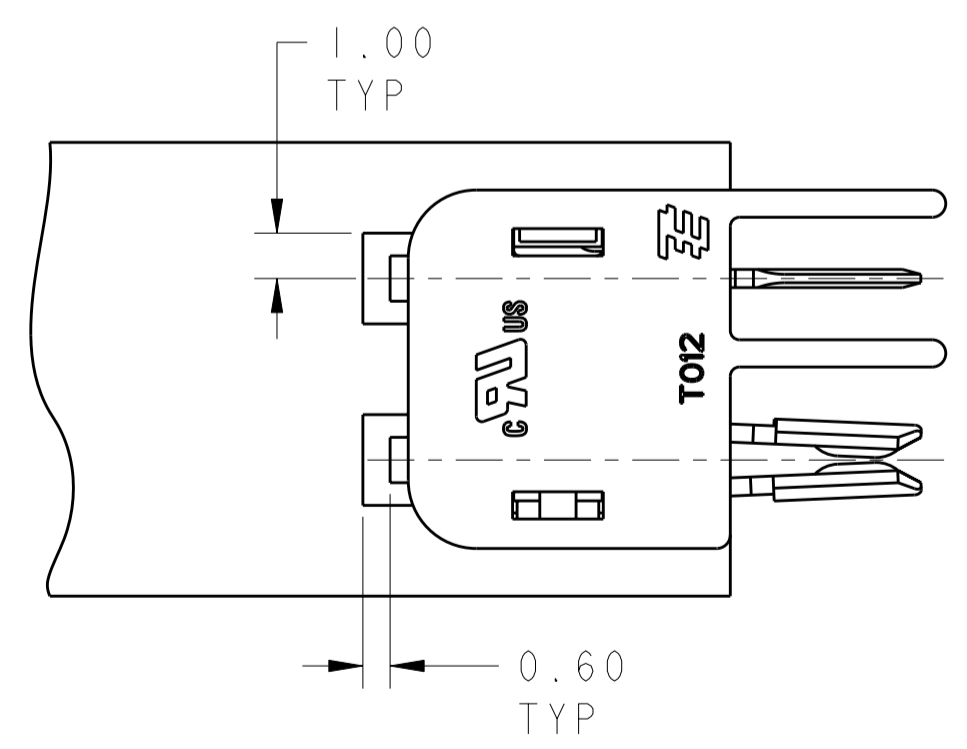
THIS DRAWING IS UNPUBLISHED. RELEASED FOR PUBLICATION 20  
 © COPYRIGHT 20 ALL RIGHTS RESERVED.

| LOC |     | DIST        |      | REVISIONS |      |  |  |
|-----|-----|-------------|------|-----------|------|--|--|
| P   | LTR | DESCRIPTION | DATE | DWN       | APVD |  |  |
| -   | -   | SEE SHEET 1 | -    | -         | -    |  |  |

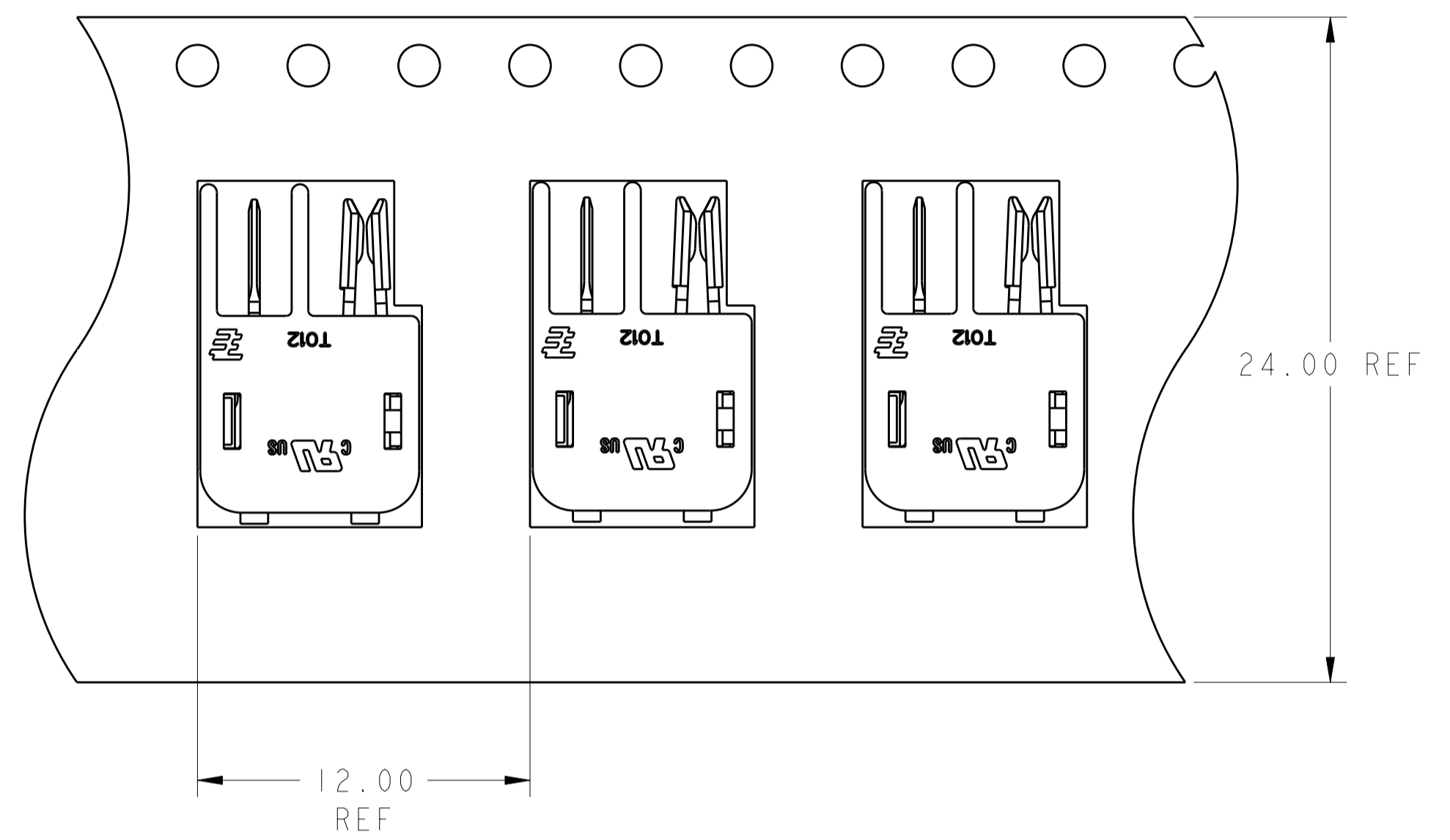


SCALE 6:1

RECOMMENDED PCB LAYOUT



SCALE 6:1



SCALE 5:1

PACKAGING OF 2106212-1

|  |  |  |                  |   |
|--|--|--|------------------|---|
| THIS DRAWING IS A CONTROLLED DOCUMENT. |  | DWN<br>R. NARANG<br>12FEB2009          | TE Connectivity  |   |
|  |  | CHK<br>R. NARANG<br>12FEB2009          |                  |   |
| DIMENSIONS:<br>mm                      |  | TOLERANCES UNLESS OTHERWISE SPECIFIED: |                  | NAME<br>HERMAPHRODITIC BLADE AND RECEPTACLE CONNECTOR ASSEMBLY, WITH BOSS |
|  |  | 0 PLC ±-                               | PRODUCT SPEC     | SIZE  |
|  |  | 1 PLC ±-                               | 108-2342         | CAGE CODE   |
|  |  | 2 PLC ±0.13                            | APPLICATION SPEC | DRAWING NO  |
|  |  | 3 PLC ±0.013                           | 114-13225        | RESTRICTED TO   |
|  |  | 4 PLC ±-                               | WEIGHT           | A200779   |
| MATERIAL                               |  | FINISH                                 | CUSTOMER DRAWING | SCALE 2:1   |
|  |  |  |                  | SHEET 2 OF 2  |
|  |  |  |                  | REV A2  |

Компания «Life Electronics» занимается поставками электронных компонентов импортного и отечественного производства от производителей и со складов крупных дистрибьюторов Европы, Америки и Азии.

С конца 2013 года компания активно расширяет линейку поставок компонентов по направлению коаксиальный кабель, кварцевые генераторы и конденсаторы (керамические, пленочные, электролитические), за счёт заключения дистрибьюторских договоров

Мы предлагаем:

- Конкуренспособные цены и скидки постоянным клиентам.
- Специальные условия для постоянных клиентов.
- Подбор аналогов.
- Поставку компонентов в любых объемах, удовлетворяющих вашим потребностям.
- Приемлемые сроки поставки, возможна ускоренная поставка.
- Доставку товара в любую точку России и стран СНГ.
- Комплексную поставку.
- Работу по проектам и поставку образцов.
- Формирование склада под заказчика.
- Сертификаты соответствия на поставляемую продукцию (по желанию клиента).
- Тестирование поставляемой продукции.
- Поставку компонентов, требующих военную и космическую приемку.
- Входной контроль качества.
- Наличие сертификата ISO.

В составе нашей компании организован Конструкторский отдел, призванный помогать разработчикам, и инженерам.

Конструкторский отдел помогает осуществить:

- Регистрацию проекта у производителя компонентов.
- Техническую поддержку проекта.
- Защиту от снятия компонента с производства.
- Оценку стоимости проекта по компонентам.
- Изготовление тестовой платы монтаж и пусконаладочные работы.



Тел: +7 (812) 336 43 04 (многоканальный)

Email: [org@lifeelectronics.ru](mailto:org@lifeelectronics.ru)