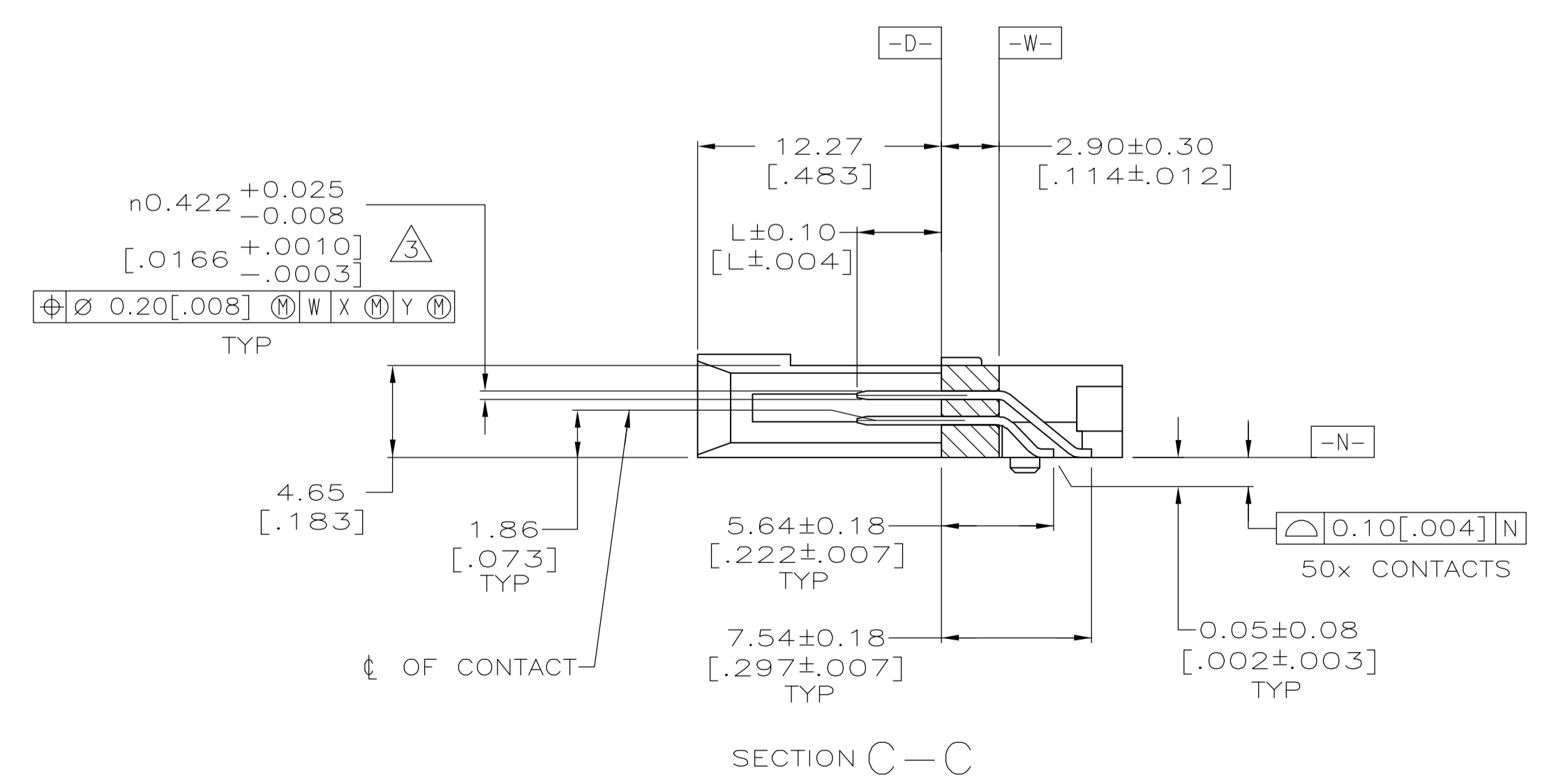


RECOMMENDED PC BOARD MOUNTING DIMENSIONS



SECTION C-C

- 1 HOUSING: POLYESTER LIQUID CRYSTAL, BLACK  
CONTACTS: BRASS.
- 2 CONTACTS:  $0.76 \mu\text{m}$  [0.00030] MIN GOLD FOR A LENGTH OF  $3.50$  [0.138] MIN FROM MATING END,  $3.81 \mu\text{m}$  [0.00150] MIN TIN ON SOLDER TAILS, ALL OVER  $1.27 \mu\text{m}$  [0.00050] MIN NICKEL.
- 3 POSITION TOLERANCE APPLIES AT CONTACT TIP.
- 4 POSITION NUMBERS SHOWN FOR REFERENCE ONLY.
- 5 DATUMS AND BASIC DIMENSIONS ESTABLISHED BY CUSTOMER.
- 6. CUSTOMER TO PROVIDE CARD GUIDANCE SYSTEM.
- 7. CONNECTOR REQUIRES USE OF 2 - SIZE 2M SCREWS FOR FASTENING TO PRINTED CIRCUIT BOARD.

1, 13, 38, 50	ALL OTHER PINS	25, 26	5788667-1
5.00 [0.197]	4.25 [0.167]	3.50 [0.138]	PART NUMBER
"L" (PIN LENGTH) AND LOCATION			

THIS DRAWING IS A CONTROLLED DOCUMENT.

DIMENSIONS: mm [INCHES]	TOLERANCES UNLESS OTHERWISE SPECIFIED:	0 PLC ± -	1 PLC ± -	2 PLC ± 0.13[005]	3 PLC ± -	4 PLC ± -	ANGLES ± -
MATERIAL		FINISH		SIZE	CAGE CODE	DRAWING NO	RESTRICTED TO
1		2		A1	00779	5788667	

Customer Drawing SCALE 4:1 SHEET 1 OF 1 REV 0

Компания «Life Electronics» занимается поставками электронных компонентов импортного и отечественного производства от производителей и со складов крупных дистрибьюторов Европы, Америки и Азии.

С конца 2013 года компания активно расширяет линейку поставок компонентов по направлению коаксиальный кабель, кварцевые генераторы и конденсаторы (керамические, пленочные, электролитические), за счёт заключения дистрибьюторских договоров

Мы предлагаем:

- Конкуренспособные цены и скидки постоянным клиентам.
- Специальные условия для постоянных клиентов.
- Подбор аналогов.
- Поставку компонентов в любых объемах, удовлетворяющих вашим потребностям.
- Приемлемые сроки поставки, возможна ускоренная поставка.
- Доставку товара в любую точку России и стран СНГ.
- Комплексную поставку.
- Работу по проектам и поставку образцов.
- Формирование склада под заказчика.
- Сертификаты соответствия на поставляемую продукцию (по желанию клиента).
- Тестирование поставляемой продукции.
- Поставку компонентов, требующих военную и космическую приемку.
- Входной контроль качества.
- Наличие сертификата ISO.

В составе нашей компании организован Конструкторский отдел, призванный помогать разработчикам, и инженерам.

Конструкторский отдел помогает осуществить:

- Регистрацию проекта у производителя компонентов.
- Техническую поддержку проекта.
- Защиту от снятия компонента с производства.
- Оценку стоимости проекта по компонентам.
- Изготовление тестовой платы монтаж и пусконаладочные работы.



Тел: +7 (812) 336 43 04 (многоканальный)  
Email: [org@lifeelectronics.ru](mailto:org@lifeelectronics.ru)