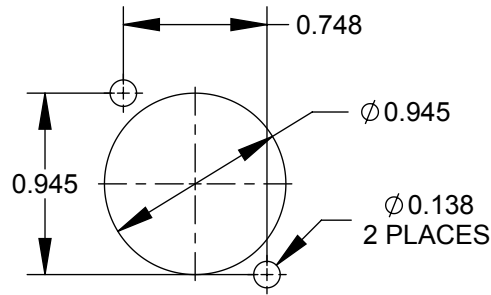
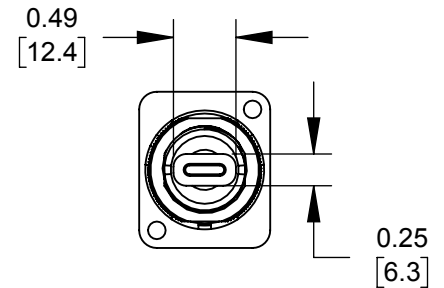
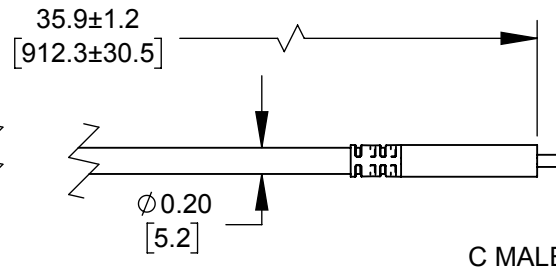
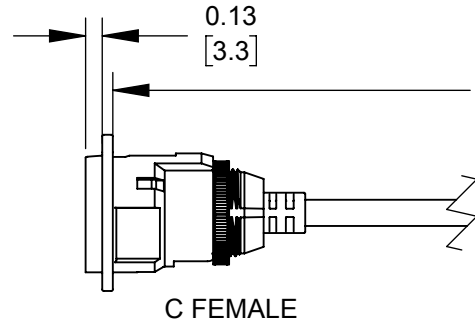
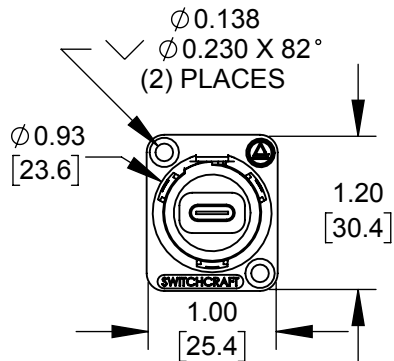


**NOTES:**

- MATERIALS:**  
 INSERT OVERMOLD - THERMOPLASTIC, BLACK.  
 RETAINING NUT - BRASS, NICKEL PLATED.  
 HOUSING - ZINC ALLOY.  
 CABLE- BLACK PVC.
- DATA RATE- 5Gbps. FULLY MATED.**
- CURRENT- 5A.**
- TWO #4-40 MOUNTING SCREWS INCLUDED.**
- THIS PRODUCT IS RoHS COMPLIANT.**



RECOMMENDED PANEL CUT-OUT



|              |                |
|--------------|----------------|
| PART NUMBER  | HOUSING FINISH |
| EHUSB31CFCM  | NICKEL         |
| EHUSB31CFCMB | BLACK CHROME   |

**CUSTOMER DRAWING**

THIS DRAWING DESCRIBES A DESIGN CONSIDERED PROPRIETARY IN NATURE, DEVELOPED AND MANUFACTURED BY SWITCHCRAFT INC. AND IS RELEASED ON A CONFIDENTIAL BASIS FOR IDENTIFICATION PURPOSES ONLY.

UNLESS OTHERWISE SPECIFIED

- ALL DIMENSIONS IN INCHES [mm]
  - TWO PLACE DECIMALS ±0.02 [0.5]
  - THREE PLACE DECIMALS ±0.005 [0.13]

|                             |         |           |                    |          |
|-----------------------------|---------|-----------|--------------------|----------|
| SIZE *                      | WIDTH * | MULT *    | LBS/M *            | TEMPER * |
| FINISH *                    |         |           | MATERIAL *         |          |
| SPEC No. *                  |         |           | SPEC No. *         |          |
| FIRST USED ON *             |         | SCALE 1:8 |                    |          |
| DATE DRAWN                  | BY      | CHKD      | APVD               |          |
| 11/30/18                    | NS      | NS        | SRC                |          |
|                             |         | 11/30/18  | 11/30/18           |          |
| NAME                        |         |           | PART No.           | REV      |
| USB EXTENSION CABLE CF - CM |         |           | EHUSB31CC...SERIES | 0A       |

**Switchcraft®**

SHEET 1 OF 1

DO NOT SCALE DRAWING

SolidWorks CAD File



|           |             |          |    |      |
|-----------|-------------|----------|----|------|
| 0A        | PRELIMINARY | 11/30/18 | NS | SRC  |
| REV       | ECO NUMBER  | DATE     | BY | APVD |
| REVISIONS |             |          |    |      |

Компания «Life Electronics» занимается поставками электронных компонентов импортного и отечественного производства от производителей и со складов крупных дистрибьюторов Европы, Америки и Азии.

С конца 2013 года компания активно расширяет линейку поставок компонентов по направлению коаксиальный кабель, кварцевые генераторы и конденсаторы (керамические, пленочные, электролитические), за счёт заключения дистрибьюторских договоров

Мы предлагаем:

- Конкурентоспособные цены и скидки постоянным клиентам.
- Специальные условия для постоянных клиентов.
- Подбор аналогов.
- Поставку компонентов в любых объемах, удовлетворяющих вашим потребностям.
- Приемлемые сроки поставки, возможна ускоренная поставка.
- Доставку товара в любую точку России и стран СНГ.
- Комплексную поставку.
- Работу по проектам и поставку образцов.
- Формирование склада под заказчика.
- Сертификаты соответствия на поставляемую продукцию (по желанию клиента).
- Тестирование поставляемой продукции.
- Поставку компонентов, требующих военную и космическую приемку.
- Входной контроль качества.
- Наличие сертификата ISO.

В составе нашей компании организован Конструкторский отдел, призванный помогать разработчикам, и инженерам.

Конструкторский отдел помогает осуществить:

- Регистрацию проекта у производителя компонентов.
- Техническую поддержку проекта.
- Защиту от снятия компонента с производства.
- Оценку стоимости проекта по компонентам.
- Изготовление тестовой платы монтаж и пусконаладочные работы.



Тел: +7 (812) 336 43 04 (многоканальный)

Email: [org@lifeelectronics.ru](mailto:org@lifeelectronics.ru)