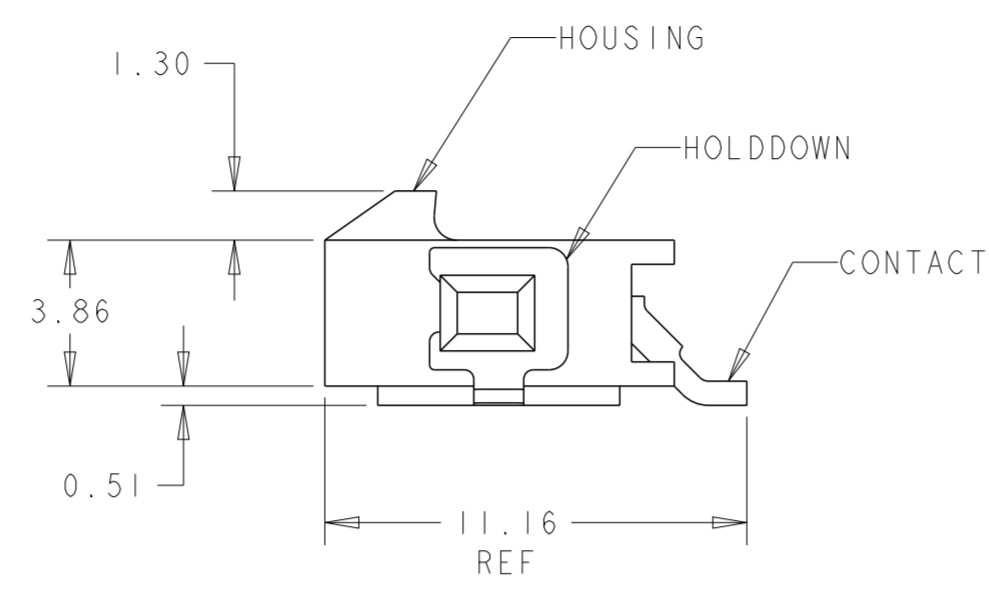
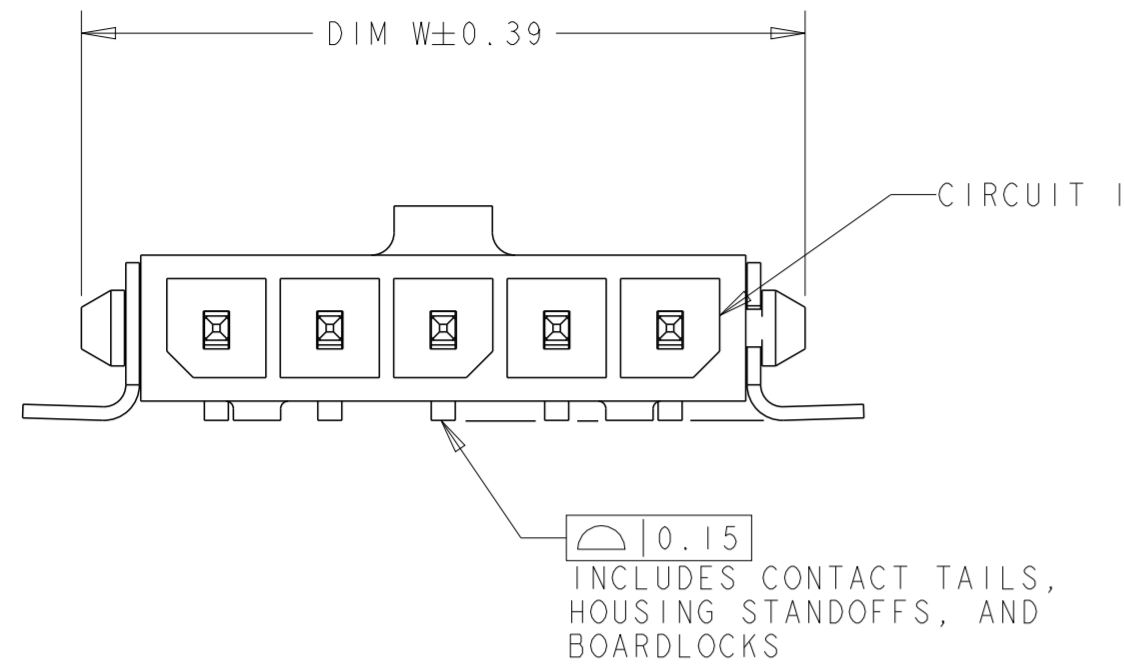
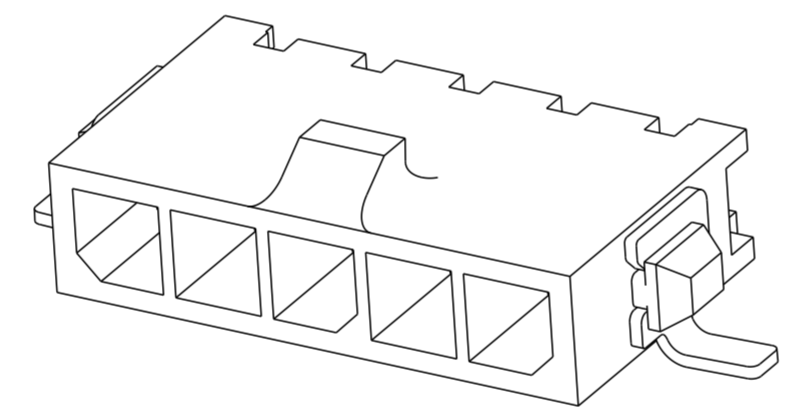
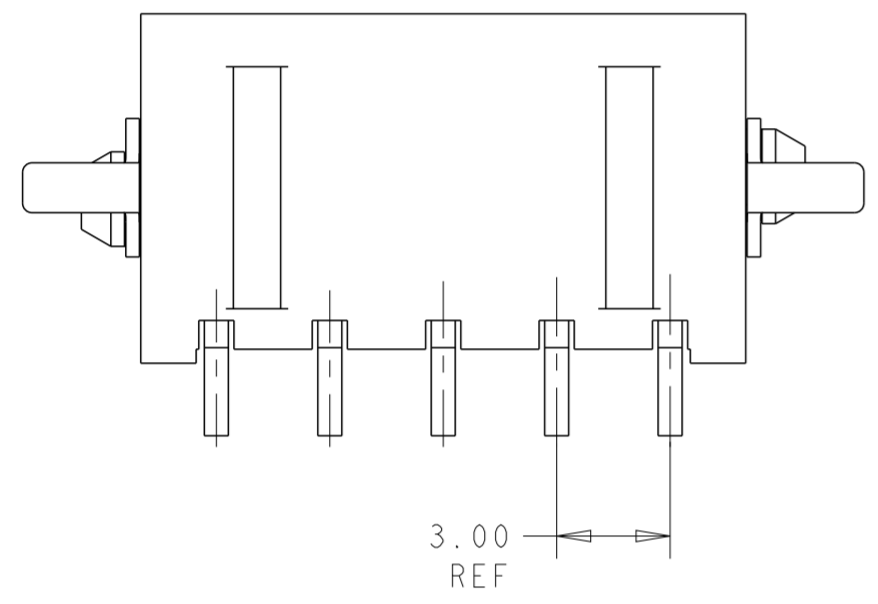


THIS DRAWING IS UNPUBLISHED. RELEASED FOR PUBLICATION 20  
 © COPYRIGHT 20 BY - ALL RIGHTS RESERVED.

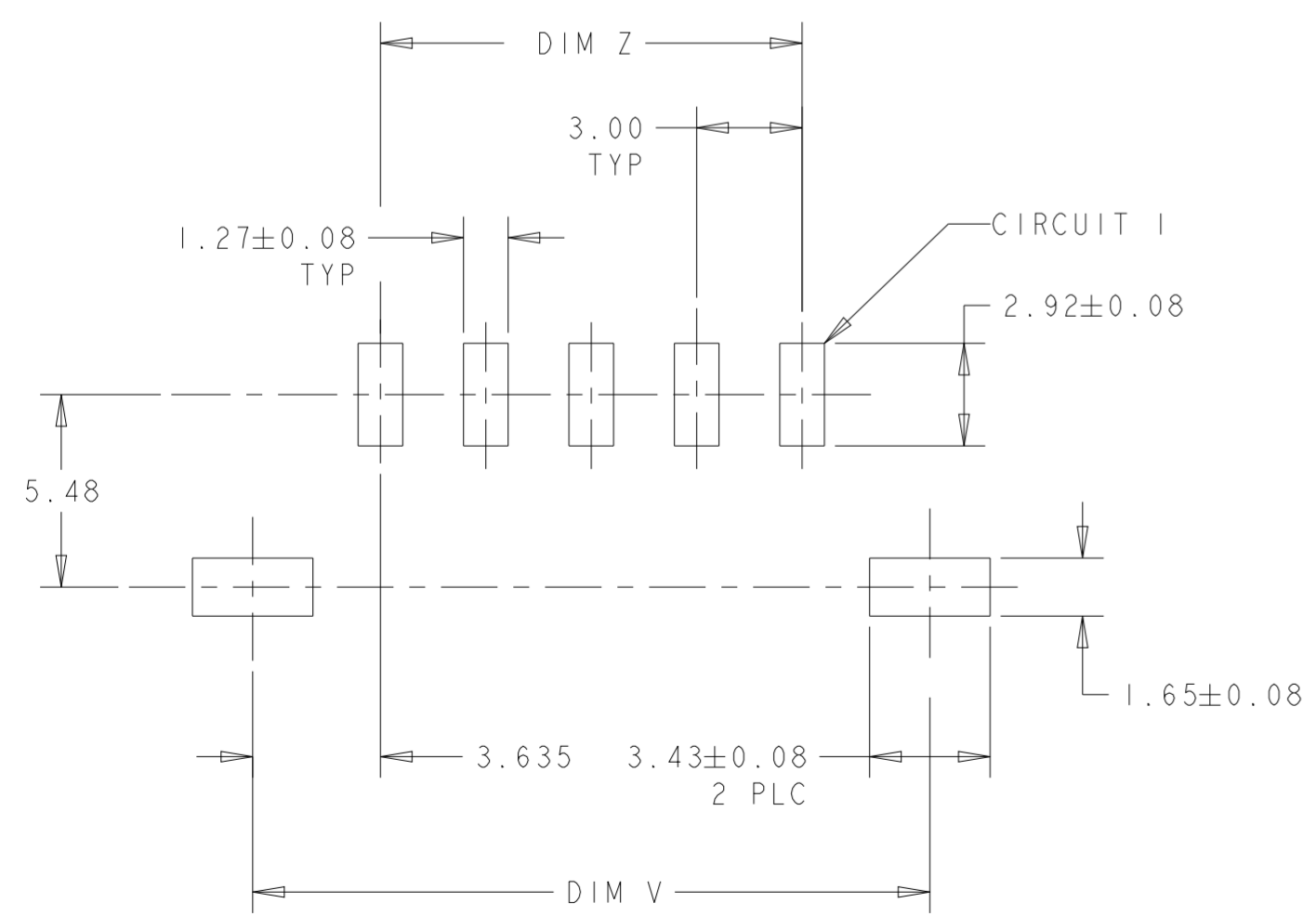
REVISIONS					
P	LTR	DESCRIPTION	DATE	DWN	APVD
C3		REVISED PER ECR-16-011494	20JUN2017	NK	CX



- 1 MATERIAL: CONTACTS - BRASS  
HOUSING - UL 94V-0 RATED HIGH TEMP NYLON, COLOR BLACK.  
HOLDDOWNS: - PHOSPHOR BRONZE.
- 2 PLATING: CONTACTS- 2.54µm MINIMUM TIN LEAD OVER 1.27µm MINIMUM NICKEL.  
HOLDDOWNS- 2.54µm MINIMUM TIN-LEAD OVER 1.27µm MINIMUM NICKEL.
- 4 RECOMMENDED PC BOARD THICKNESS OF 1.57.
- 5 PLATING: CONTACTS-2.54µm MINIMUM TIN OVER 1.27µm MINIMUM NICKEL.  
HOLDDOWNS- 2.54µm MINIMUM TIN OVER 1.27µm MINIMUM NICKEL.



5	33.00	40.27	40.00	12	3-1445057-2	
5	30.00	37.27	37.00	11	3-1445057-1	
5	27.00	34.27	34.00	10	3-1445057-0	
5	24.00	31.27	31.00	9	2-1445057-9	
5	21.00	28.27	28.00	8	2-1445057-8	
5	18.00	25.27	25.00	7	2-1445057-7	
5	15.00	22.27	22.00	6	2-1445057-6	
5	12.00	19.27	19.00	5	2-1445057-5	
5	9.00	16.27	16.00	4	2-1445057-4	
5	6.00	13.27	13.00	3	2-1445057-3	
5	3.00	10.27	10.00	2	2-1445057-2	
2	33.00	40.27	40.00	12	<del>1-1445057-2</del>	
2	30.00	37.27	37.00	11	<del>1-1445057-1</del>	
2	27.00	34.27	34.00	10	<del>1-1445057-0</del>	
2	24.00	31.27	31.00	9	<del>1-1445057-9</del>	
2	21.00	28.27	28.00	8	<del>1-1445057-8</del>	
2	18.00	25.27	25.00	7	<del>1-1445057-7</del>	
2	15.00	22.27	22.00	6	<del>1-1445057-6</del>	
2	12.00	19.27	19.00	5	<del>1-1445057-5</del>	
2	9.00	16.27	16.00	4	<del>1-1445057-4</del>	
2	6.00	13.27	13.00	3	<del>1-1445057-3</del>	
2	3.00	10.27	10.00	2	<del>1-1445057-2</del>	
	FINISH	DIM Z	DIM V	DIM W	NO. OF POSN	PART NUMBER



PCB LAYOUT COMPONENT SIDE 4

THIS DRAWING IS A CONTROLLED DOCUMENT.

DWN J. ROOT 03-OCT-2000  
 CHK K. WHITAKER 13-MAR-2001  
 APVD K. WHITAKER 13-MAR-2001

TE Connectivity

RT ANGLE SURFACE MOUNT HEADER ASSY, TIN CONTACTS W/SURF MOUNT HOLDDOWNS, SINGLE ROW, MICRO MATE-N-LOK™

SIZE A2 CAGE CODE 00779 DRAWING NO. C-1445057

SCALE 5:1 SHEET 1 OF 1 REV C3

Компания «Life Electronics» занимается поставками электронных компонентов импортного и отечественного производства от производителей и со складов крупных дистрибьюторов Европы, Америки и Азии.

С конца 2013 года компания активно расширяет линейку поставок компонентов по направлению коаксиальный кабель, кварцевые генераторы и конденсаторы (керамические, пленочные, электролитические), за счёт заключения дистрибьюторских договоров

Мы предлагаем:

- Конкурентоспособные цены и скидки постоянным клиентам.
- Специальные условия для постоянных клиентов.
- Подбор аналогов.
- Поставку компонентов в любых объемах, удовлетворяющих вашим потребностям.
- Приемлемые сроки поставки, возможна ускоренная поставка.
- Доставку товара в любую точку России и стран СНГ.
- Комплексную поставку.
- Работу по проектам и поставку образцов.
- Формирование склада под заказчика.
- Сертификаты соответствия на поставляемую продукцию (по желанию клиента).
- Тестирование поставляемой продукции.
- Поставку компонентов, требующих военную и космическую приемку.
- Входной контроль качества.
- Наличие сертификата ISO.

В составе нашей компании организован Конструкторский отдел, призванный помогать разработчикам, и инженерам.

Конструкторский отдел помогает осуществить:

- Регистрацию проекта у производителя компонентов.
- Техническую поддержку проекта.
- Защиту от снятия компонента с производства.
- Оценку стоимости проекта по компонентам.
- Изготовление тестовой платы монтаж и пусконаладочные работы.



Тел: +7 (812) 336 43 04 (многоканальный)  
Email: org@lifeelectronics.ru