

TECHNICAL CHARACTERISTICS

MATERIAL  
 INSULATOR: LCP  
 FLAMABILITY RATING: UL94-V0  
 COLOR: WHITE  
 CONTACT MATERIAL: COPPER ALLOY  
 CONTACT TYPE: STAMPED  
 CONTACT PLATING: SELECTIVE GOLD  
 SHIELDING: COPPER ALLOY

QUALITY CLASS: 10000 MATING CYCLES

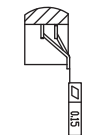
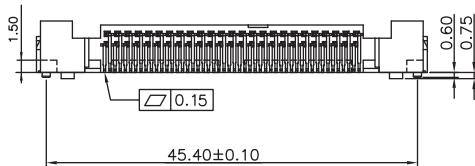
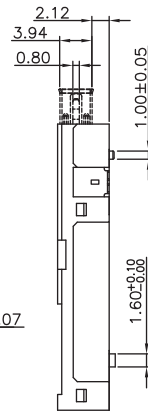
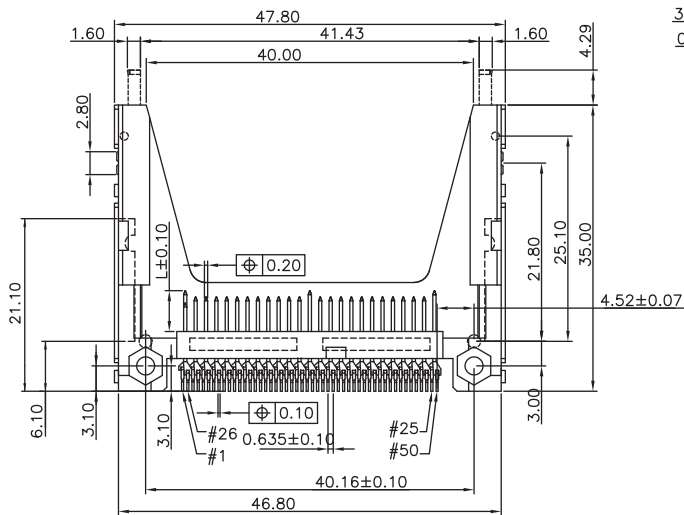
ENVIRONMENTAL  
 OPERATING TEMPERATURE: -25 UP TO 85°C  
 COMPLIANCE: LEAD FREE AND ROHS

ELECTRICAL  
 CURRENT RATING: 0.5A  
 WORKING VOLTAGE: 100VAC  
 INSULATOR RESISTANCE: >1000 MOHM  
 DIELECTRIC WITHSTANDING VOLTAGE: 500VAC/MN  
 CONTACT RESISTANCE: 40 MOHM MAX

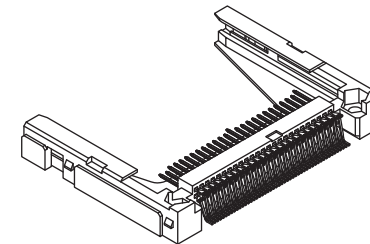
SOLDERING  
 REFLOW PROCESS ONLY

PACKAGING  
 TAPE & REEL

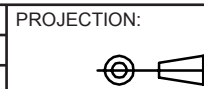
Pin type	Interface Dim. L	Pin No.
POWER	5.00mm	1,13,38,50
GENERAL	4.25mm	all other pins
DETECT	3.50mm	25,26



SOLDER POSITION



RoHS Compliant			
B	12-FEB-17	TKP	GG
A	11-AUG-31	PDF	GG
REV	DATE	FILE	BY



GENERAL TOLERANCE  
 .X = +/- 0.2  
 .XX = +/- 0.15



APPROVAL: RJ

UNIT: MM  
 SCALE:  
 SHEET: 1/2  
 DRAW: VICKY

DESCRIPTION: Compact Flash Card Connector - Header - Reverse type  
 50 pins  
 WERI PART NO: 693 120 025 011

SIZE  
**A4**

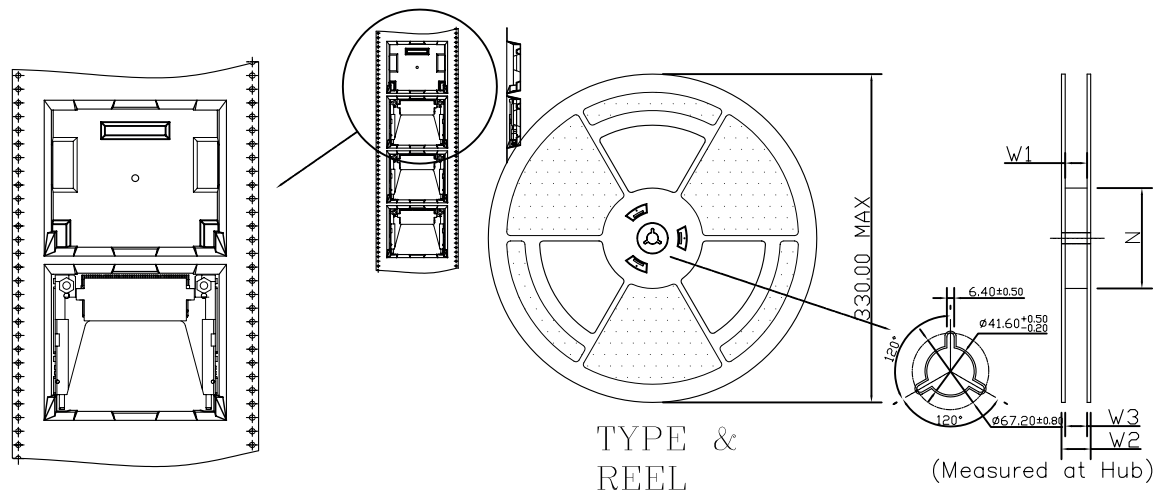
1

2

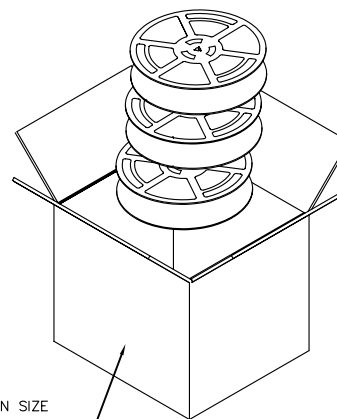
3

4

5

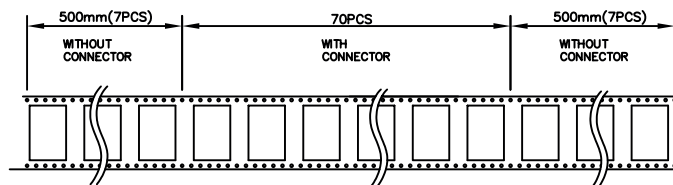


Tape Size	N (Min)	W1 <sup>+2.00</sup> / <sub>-0.6</sub>	W2(Max)	W3(Max)
72	100	72.4	78.4	75.4



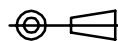
CARTON SIZE  
355(L)X355(W)X330(H)

- NOTES**  
 1. MATERIALS: PS (BLUE)  
 2. PACKING: 70PCS/TYPE & REEL  
 (210PCS/CARTON)



RoHS Compliant

PROJECTION:



GENERAL TOLERANCE

.X =  $\pm$  0.2  
 .XX =  $\pm$  0.15



APPROVAL: RJ

UNIT: MM

SCALE:

SHEET: 2/2

DRAW: VICKY

**DESCRIPTION:** Compact Flash Card Connector - Header - Reverse type  
 50 pins

**WERI PART NO:** 693 120 025 011

SIZE

**A4**

REV	DATE	FILE	BY

Компания «Life Electronics» занимается поставками электронных компонентов импортного и отечественного производства от производителей и со складов крупных дистрибьюторов Европы, Америки и Азии.

С конца 2013 года компания активно расширяет линейку поставок компонентов по направлению коаксиальный кабель, кварцевые генераторы и конденсаторы (керамические, пленочные, электролитические), за счёт заключения дистрибьюторских договоров

Мы предлагаем:

- Конкурентоспособные цены и скидки постоянным клиентам.
- Специальные условия для постоянных клиентов.
- Подбор аналогов.
- Поставку компонентов в любых объемах, удовлетворяющих вашим потребностям.
- Приемлемые сроки поставки, возможна ускоренная поставка.
- Доставку товара в любую точку России и стран СНГ.
- Комплексную поставку.
- Работу по проектам и поставку образцов.
- Формирование склада под заказчика.
- Сертификаты соответствия на поставляемую продукцию (по желанию клиента).
- Тестирование поставляемой продукции.
- Поставку компонентов, требующих военную и космическую приемку.
- Входной контроль качества.
- Наличие сертификата ISO.

В составе нашей компании организован Конструкторский отдел, призванный помогать разработчикам, и инженерам.

Конструкторский отдел помогает осуществить:

- Регистрацию проекта у производителя компонентов.
- Техническую поддержку проекта.
- Защиту от снятия компонента с производства.
- Оценку стоимости проекта по компонентам.
- Изготовление тестовой платы монтаж и пусконаладочные работы.



Тел: +7 (812) 336 43 04 (многоканальный)

Email: [org@lifeelectronics.ru](mailto:org@lifeelectronics.ru)