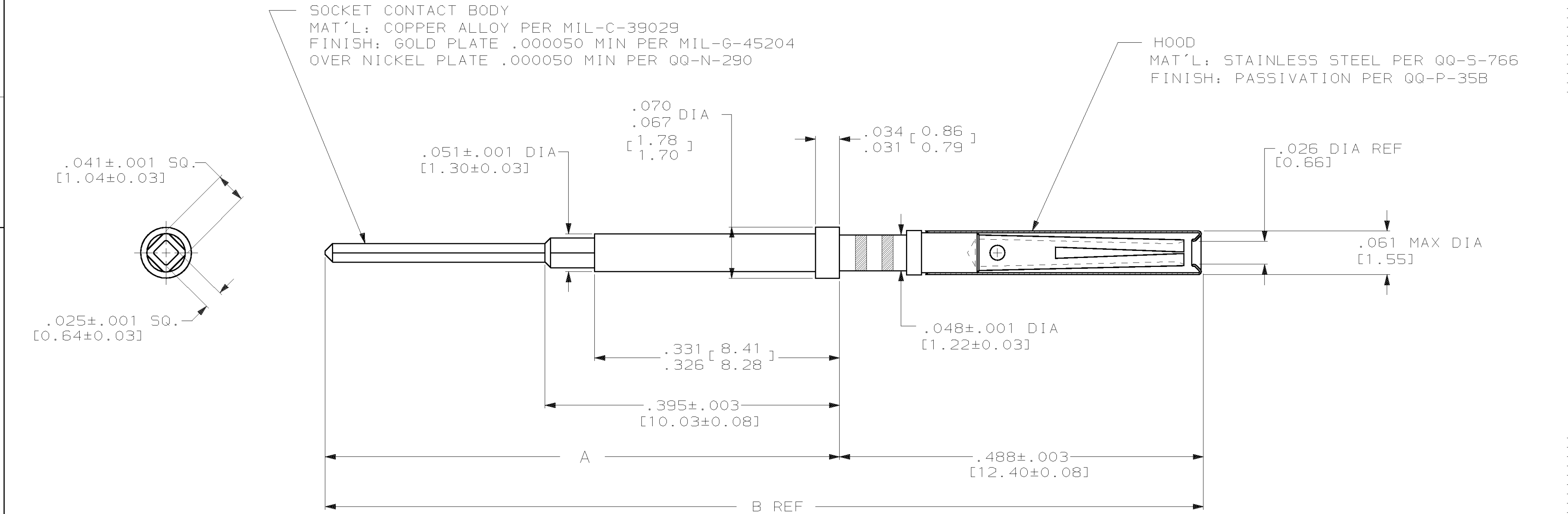


THIS DRAWING IS UNPUBLISHED. RELEASED FOR PUBLICATION
 © COPYRIGHT 19 BY AMP INCORPORATED. ALL INTERNATIONAL RIGHTS RESERVED.

LOC	DIST	P	F	ZONE	LTR	DESCRIPTION	DATE	APPD	
DF	AO				C	REV PER 063D-0289-00	CT	10-00	5G



.522 [13.26]	1.441 [36.60]	.953 [24.21]	1-211245-2
.392 [9.96]	1.311 [33.30]	.823 [20.90]	1-211245-0
.636 [16.15]	1.555 [39.50]	1.067 [27.10]	211245-8
.500 [12.70]	1.419 [36.04]	.931 [23.65]	211245-6
.375 [9.53]	1.289 [32.74]	.801 [20.35]	211245-4
.250 [6.35]	1.169 [29.69]	.681 [17.30]	211245-2
MINIMUM EXTENSION BEYOND INSERT		B DIM REF	A DIM
			PART NO

DO NOT SCALE PRINT. UNLESS SPECIFIED DIMENSIONS IN INCHES [mm] TOLERANCES ON : 2 PLC DEC ± - 3 PLC DEC ± .005 [0.13] ANGLES ± -	DR 5-9-91 C.C.THOMAS	AMP Incorporated Harrisburg, PA 17105-3608	
	CHK 6-19-91 A.SHARPE		
MATERIAL SEE CALLOUTS	APPD 6-19-91 A.SHARPE	SIZE	CAGE CODE
FINISH SEE CALLOUTS	APPD 6-19-91 C.C.THOMAS	SCALE	DRAWING NO
	PRODUCT SPEC -	10:1	211245
	APPLICATION SPEC -		SHEET
	WEIGHT -		1 OF 1

Компания «Life Electronics» занимается поставками электронных компонентов импортного и отечественного производства от производителей и со складов крупных дистрибьюторов Европы, Америки и Азии.

С конца 2013 года компания активно расширяет линейку поставок компонентов по направлению коаксиальный кабель, кварцевые генераторы и конденсаторы (керамические, пленочные, электролитические), за счёт заключения дистрибьюторских договоров

Мы предлагаем:

- Конкурентоспособные цены и скидки постоянным клиентам.
- Специальные условия для постоянных клиентов.
- Подбор аналогов.
- Поставку компонентов в любых объемах, удовлетворяющих вашим потребностям.
- Приемлемые сроки поставки, возможна ускоренная поставка.
- Доставку товара в любую точку России и стран СНГ.
- Комплексную поставку.
- Работу по проектам и поставку образцов.
- Формирование склада под заказчика.
- Сертификаты соответствия на поставляемую продукцию (по желанию клиента).
- Тестирование поставляемой продукции.
- Поставку компонентов, требующих военную и космическую приемку.
- Входной контроль качества.
- Наличие сертификата ISO.

В составе нашей компании организован Конструкторский отдел, призванный помогать разработчикам, и инженерам.

Конструкторский отдел помогает осуществить:

- Регистрацию проекта у производителя компонентов.
- Техническую поддержку проекта.
- Защиту от снятия компонента с производства.
- Оценку стоимости проекта по компонентам.
- Изготовление тестовой платы монтаж и пусконаладочные работы.



Тел: +7 (812) 336 43 04 (многоканальный)

Email: org@lifeelectronics.ru