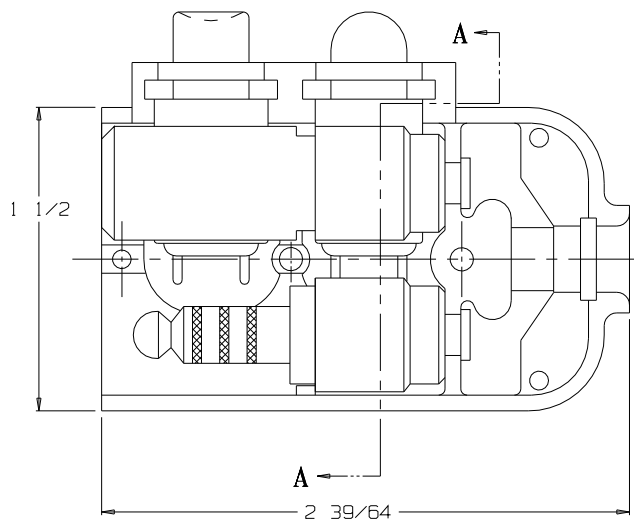
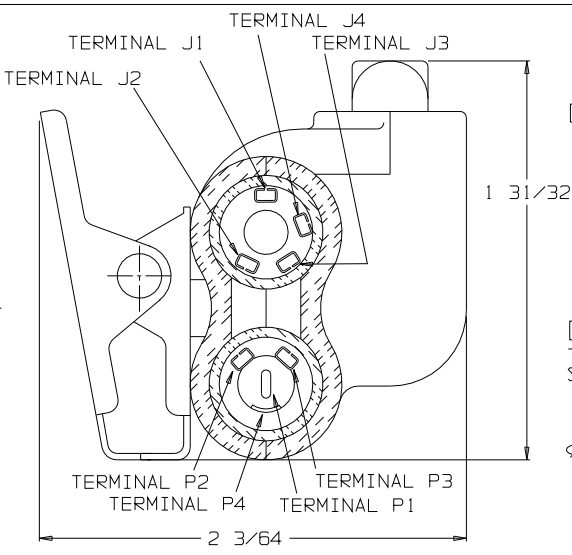


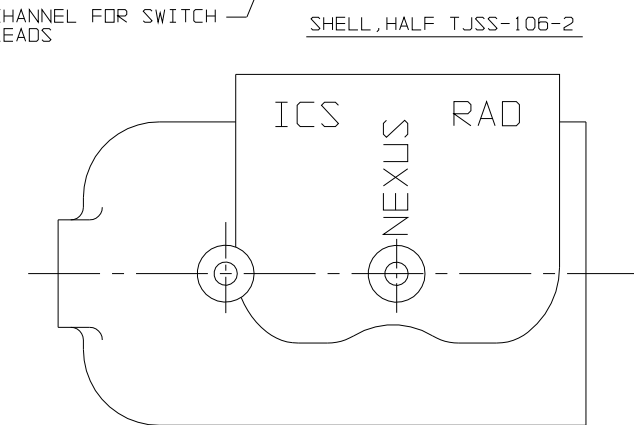
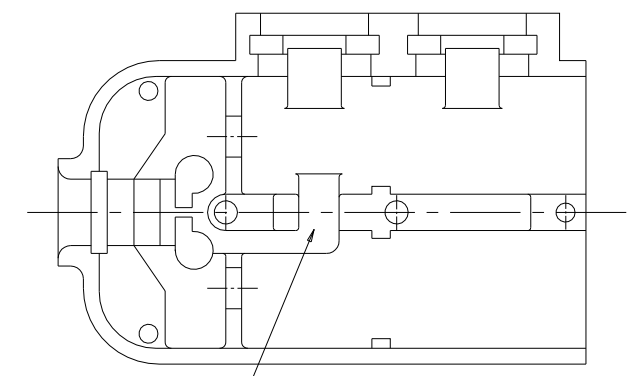
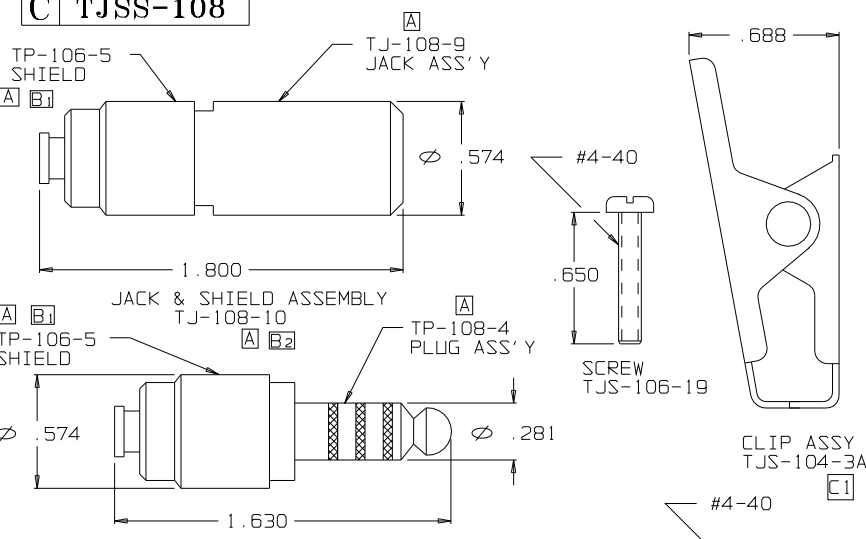
C TJSS-108



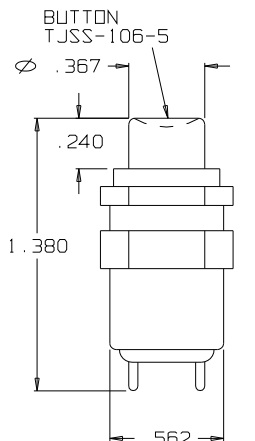
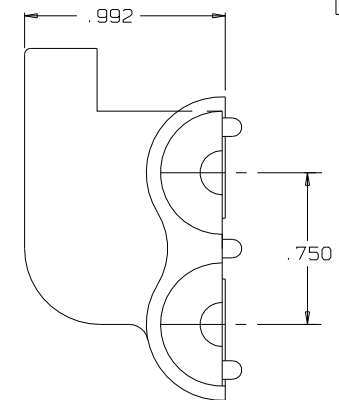
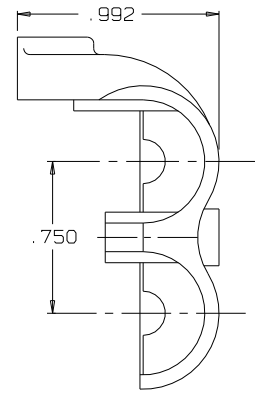
VIEW WITH HALF SHELL REMOVED



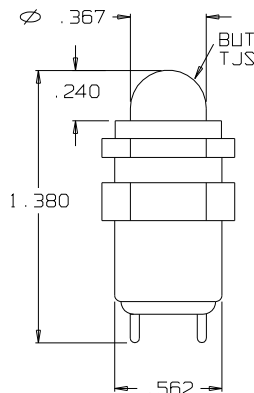
SECTION A-A



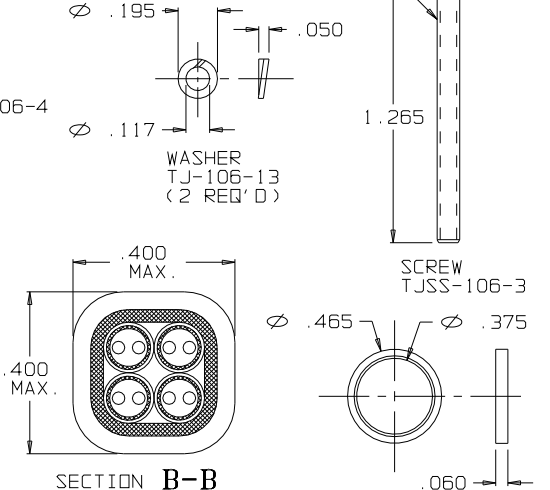
SHELL, HALF TJSS-108-1



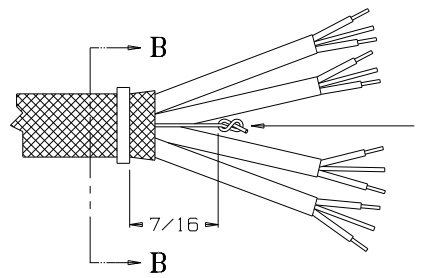
NX301LB1B SWITCH



NX301LB1G SWITCH



SECTION B-B
STRAIN RELIEF CLAMP TJSS-106-8
AFTER CRIMPING SCALE 4:1
RING, STRAIN RELIEF TJSS-106-6



STAY CORD-VARNISH KNOT

THIS DOCUMENT CONTAINS PROPRIETARY INFORMATION OF NEXUS, INCORPORATED AND SUCH INFORMATION MAY NOT BE DISCLOSED TO OTHERS FOR ANY PURPOSE OR USED FOR ANY PURPOSE WITHOUT THE WRITTEN CONSENT OF NEXUS.

| | | | | | |
|---|----------|---|------|---|--------------------------------|
| E 1) WAS SWITCH SPND 067 6/25/10 G.P.H. | | DWN BY M.N.F. DATE 12/14/94 | | MATERIAL _____ | |
| D 1) WAS TJSS-108-1 0508 3/29/04 EWT | | CHECKED BY L. SMITH DATE 4/6/95 | | FINISH _____ | |
| C 1) WAS TJSS-104-3 0319 10/7/98 EWT | | APPR BY L. SMITH DATE 4/6/95 | | WEIGHT _____ SCALE NONE | |
| B 3) WAS TJSS-108-6 0222 4/2/96 L.S. | | UNLESS OTHERWISE SPECIFIED DIMENSIONS ARE IN INCHES TOLERANCES ON FRACTIONS DECIMALS ANGLES | | TITLE JACK-TELEPHONE-BIAXIAL SHIELDED (8) CONDUCTOR WITH TWO SWITCHES | |
| A REVISED PART NO'S 0200 11/9/95 L.S. | | | | SIZE DWG. NO. C TJSS-108 | |
| LET. | REVISION | CN # | DATE | CHK | DO NOT SCALE DWG. SHEET 1 OF 1 |

Компания «Life Electronics» занимается поставками электронных компонентов импортного и отечественного производства от производителей и со складов крупных дистрибьюторов Европы, Америки и Азии.

С конца 2013 года компания активно расширяет линейку поставок компонентов по направлению коаксиальный кабель, кварцевые генераторы и конденсаторы (керамические, пленочные, электролитические), за счёт заключения дистрибьюторских договоров

Мы предлагаем:

- Конкурентоспособные цены и скидки постоянным клиентам.
- Специальные условия для постоянных клиентов.
- Подбор аналогов.
- Поставку компонентов в любых объемах, удовлетворяющих вашим потребностям.
- Приемлемые сроки поставки, возможна ускоренная поставка.
- Доставку товара в любую точку России и стран СНГ.
- Комплексную поставку.
- Работу по проектам и поставку образцов.
- Формирование склада под заказчика.
- Сертификаты соответствия на поставляемую продукцию (по желанию клиента).
- Тестирование поставляемой продукции.
- Поставку компонентов, требующих военную и космическую приемку.
- Входной контроль качества.
- Наличие сертификата ISO.

В составе нашей компании организован Конструкторский отдел, призванный помогать разработчикам, и инженерам.

Конструкторский отдел помогает осуществить:

- Регистрацию проекта у производителя компонентов.
- Техническую поддержку проекта.
- Защиту от снятия компонента с производства.
- Оценку стоимости проекта по компонентам.
- Изготовление тестовой платы монтаж и пусконаладочные работы.



Тел: +7 (812) 336 43 04 (многоканальный)

Email: org@lifeelectronics.ru