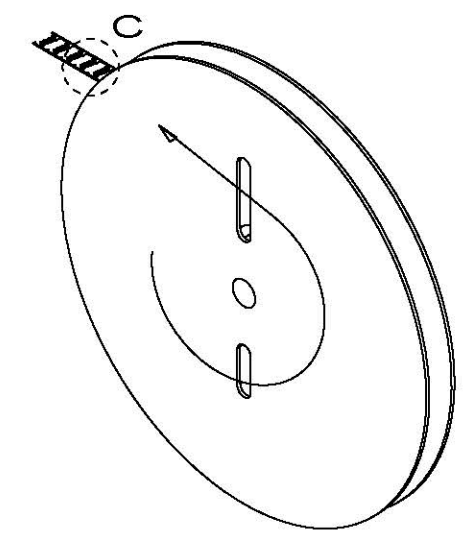
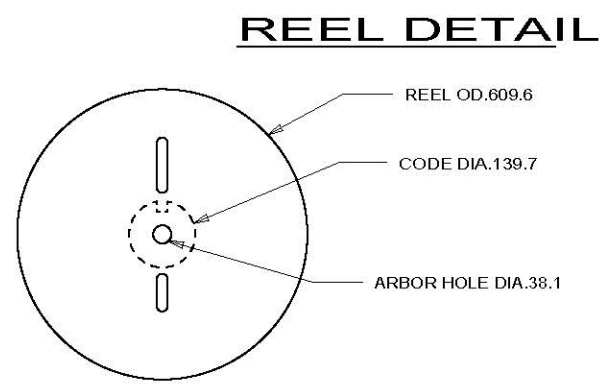
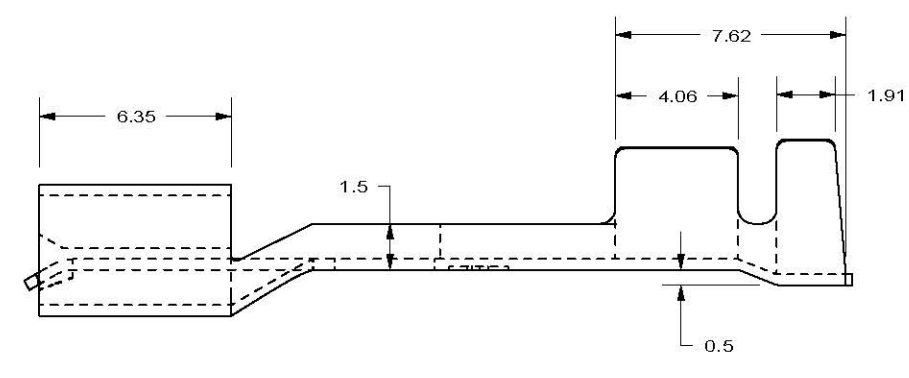
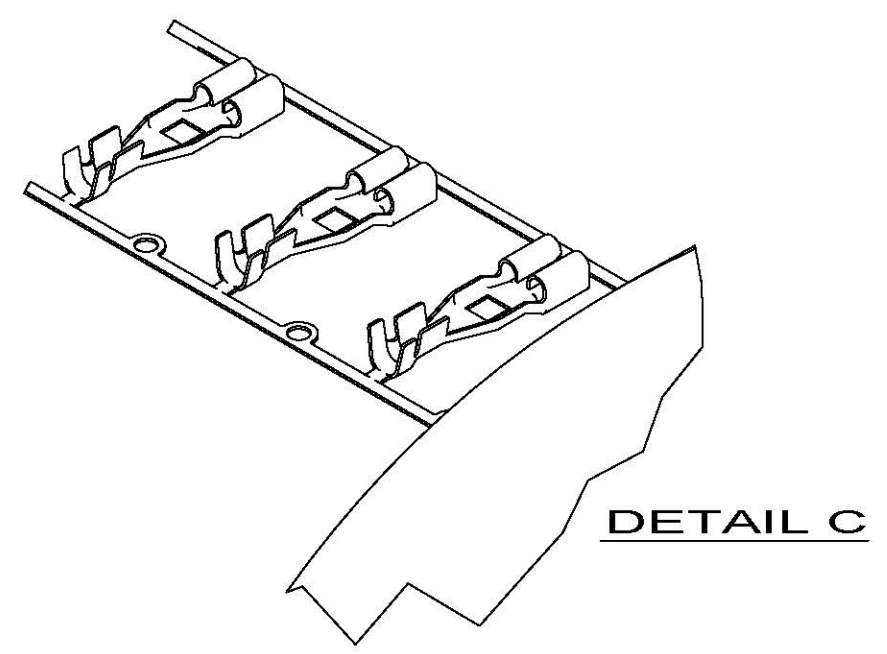
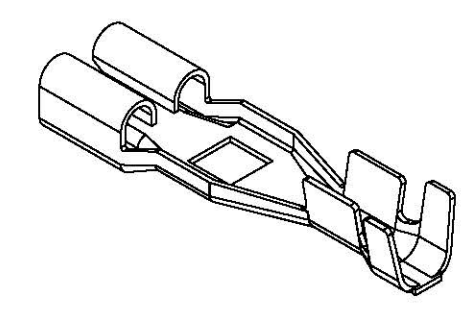
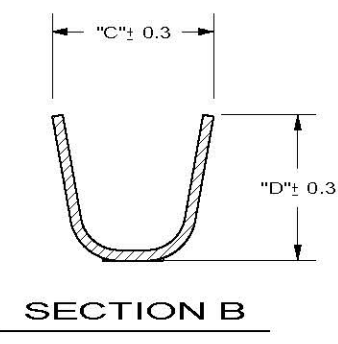
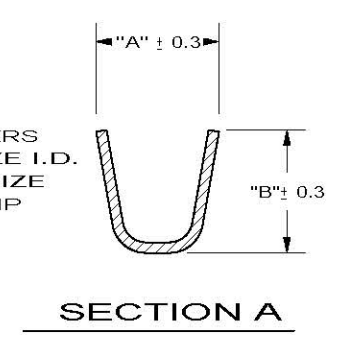
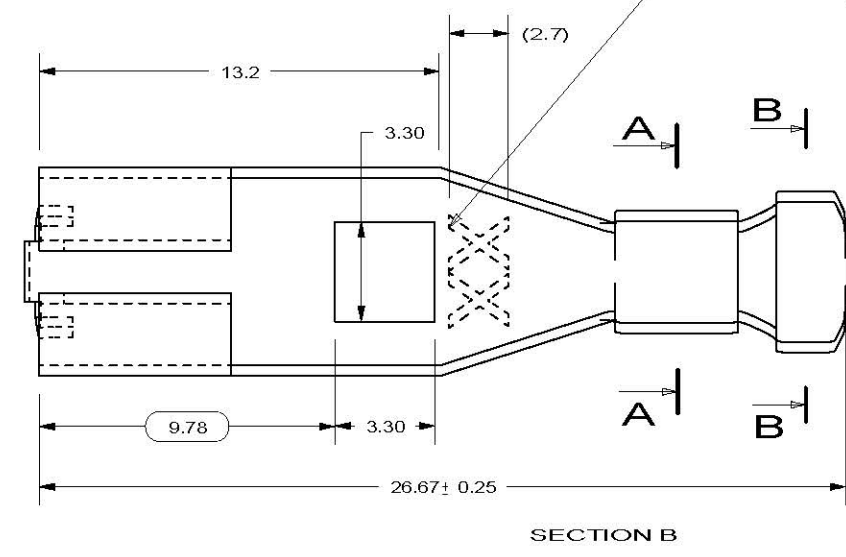
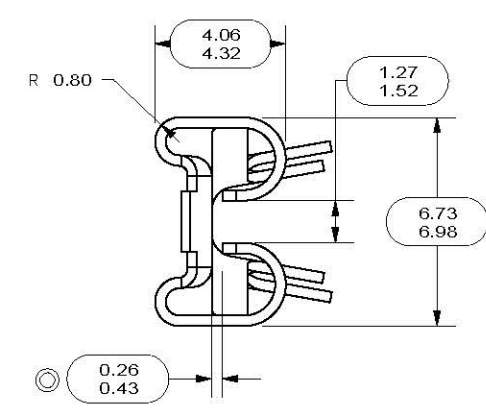


LTR	DATE	REVISION	CHK	APD
A	12/09/11	503915ERA NEW RELEASED EJIN		



LITTELFUSE PART NO.	REELED	PAPER INTERLEAF	WIRE GAUGE	GRIP TYPE-1			
				A	B	C	D
913-007	YES	YES	10	5.30	5.08	7.80	6.10
913-008	YES	YES	14	4.06	4.06	5.33	4.83

UNLESS OTHERWISE SPECIFIED DIMENSIONS ARE IN mm TOLERANCE
 DECIMALS ANGULAR
 X ± 0.25 ± 1°
 XX ± 0.12
 DO NOT SCALE DRAWING

METRIC COMPONENT

NO	COMPONENT NO	DESCRIPTION	QTY/M	U/M

BILL OF MATERIAL					
UNLESS OTHERWISE SPECIFIED, DIMENSIONS ARE IN MILLIMETERS. DIMENSIONS IN BRACKETS [] ARE INCHES					
UNLESS OTHERWISE SPECIFIED, DIMENSIONS DO NOT INCLUDE PLATING.					
⊙	DENOTES CRITICAL CHARACTERISTICS.				
CPK	DENOTES CPK DIMENSIONS. -MINIMUM CPK VALUE				
ST	DENOTES A CHARACTERISTIC THAT PROVIDES AN INDICATION OF PROCESS PERFORMANCE. PROCEDURE FOR MEASUREMENT AND TRACKING TO BE DEFINED IN LITTELFUSE INSPECTION INSTRUCTIONS				
CP	DENOTES CP DIMENSIONS. -MINIMUM CP VALUE MUST BE WITHIN THE DIMENSIONAL LIMITATIONS SHOWN ON DRAWING AND INITIALLY LOCATED TO ALLOW FOR MAXIMUM TOOL LIFE				
COPIES TO	MATL SPEC SEE NOTE				
1 9 18	FINISH SEE NOTE				
2 10 19					
3 12 20					
4 13 21	DRW	EJIN	DATE 12/09/11	SCALE 4:1	
5 14 23	CHK		DATE	SUPER DR	
6 15 33	APPD		DATE	FINISH GOOD WT	
7 16 43				GRAMS/PIECE	
8 17 53	TOLERANCES UNLESS OTHERWISE SPECIFIED (REF. ISO 2768-TH)				
DIMENSION	0.5 - 3	3 - 6	6 - 30	30 - 120	120 - 400
TOLERANCE	± 0.1	± 0.15	± 0.2	± 0.3	± 0.4
3RD ANGLE PROJECTION	TITLE CRIMP TERMINAL WITH INSULATION GRIP				
Littelfuse	REVISION A	DRWG. NO. 913-007			
DES PLAINES, ILLINOIS 60016					

CAD GENERATED DRAWING - NO PENCIL CHANGES ALLOWED

Компания «Life Electronics» занимается поставками электронных компонентов импортного и отечественного производства от производителей и со складов крупных дистрибьюторов Европы, Америки и Азии.

С конца 2013 года компания активно расширяет линейку поставок компонентов по направлению коаксиальный кабель, кварцевые генераторы и конденсаторы (керамические, пленочные, электролитические), за счёт заключения дистрибьюторских договоров

Мы предлагаем:

- Конкурентоспособные цены и скидки постоянным клиентам.
- Специальные условия для постоянных клиентов.
- Подбор аналогов.
- Поставку компонентов в любых объемах, удовлетворяющих вашим потребностям.
- Приемлемые сроки поставки, возможна ускоренная поставка.
- Доставку товара в любую точку России и стран СНГ.
- Комплексную поставку.
- Работу по проектам и поставку образцов.
- Формирование склада под заказчика.
- Сертификаты соответствия на поставляемую продукцию (по желанию клиента).
- Тестирование поставляемой продукции.
- Поставку компонентов, требующих военную и космическую приемку.
- Входной контроль качества.
- Наличие сертификата ISO.

В составе нашей компании организован Конструкторский отдел, призванный помогать разработчикам, и инженерам.

Конструкторский отдел помогает осуществить:

- Регистрацию проекта у производителя компонентов.
- Техническую поддержку проекта.
- Защиту от снятия компонента с производства.
- Оценку стоимости проекта по компонентам.
- Изготовление тестовой платы монтаж и пусконаладочные работы.



Тел: +7 (812) 336 43 04 (многоканальный)
Email: org@lifeelectronics.ru