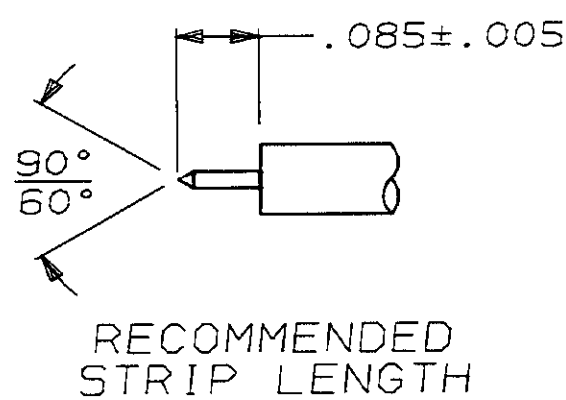
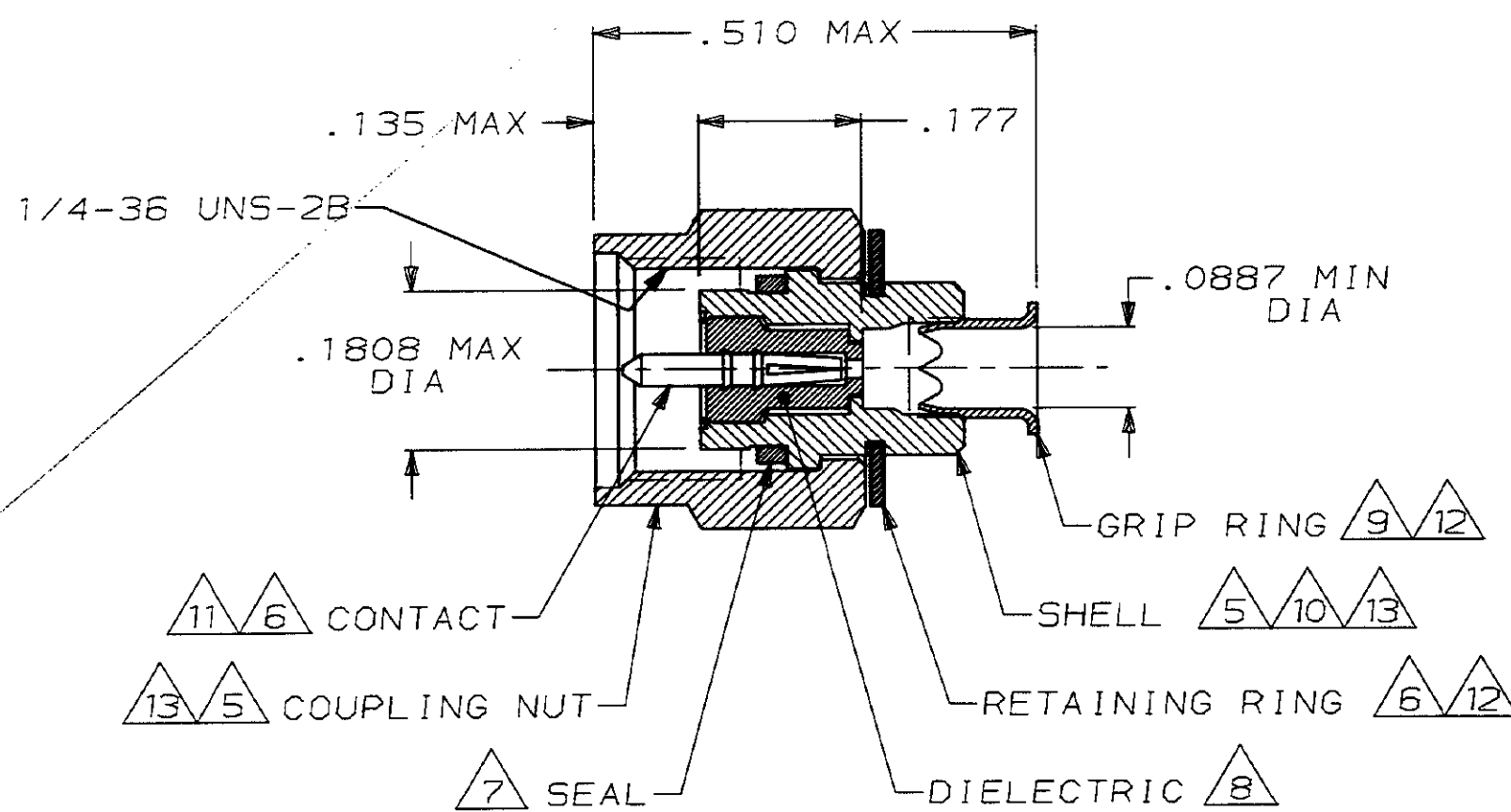
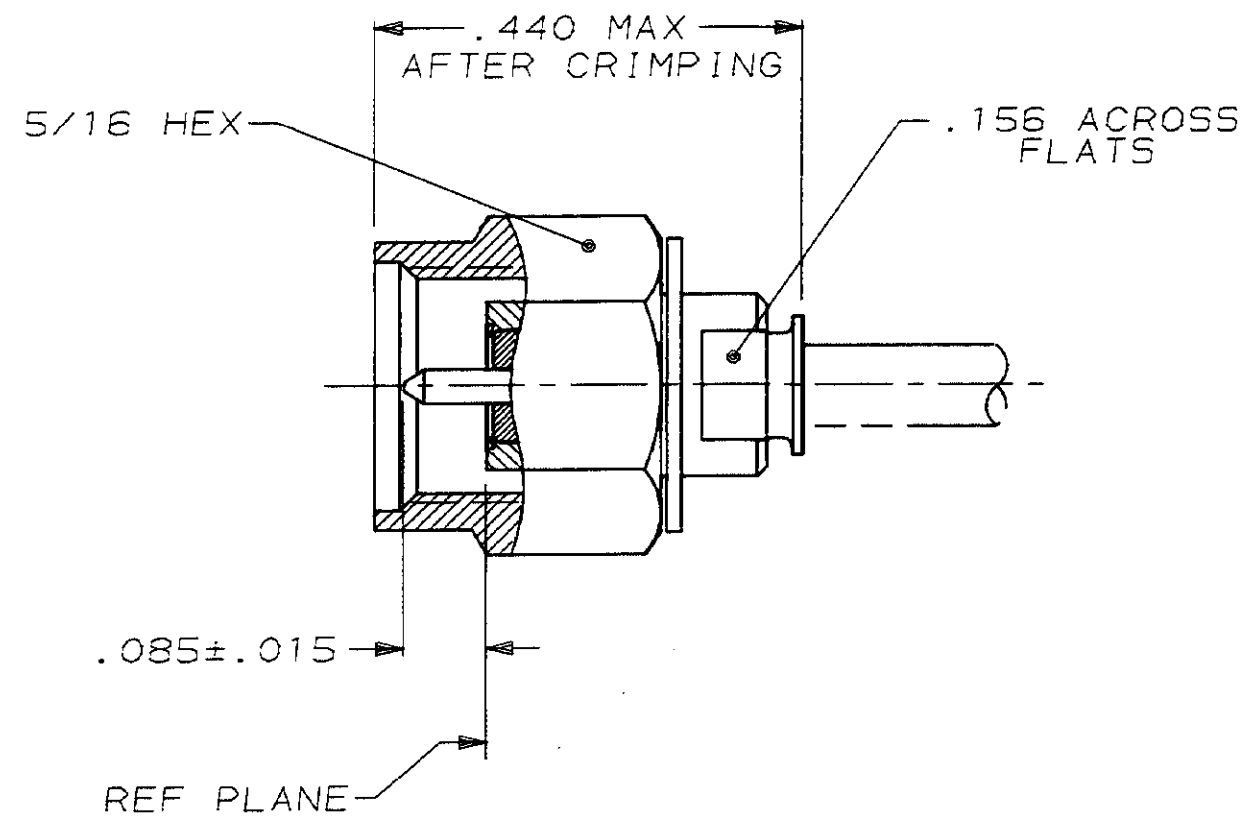


LOC	DIST	P	F	ZONE	LTR	REVISIONS	DATE	APPD
AJ	16					A	5-6-88	RR
						B	2-16-89	CB



1. FOR USE WITH: RG-405/U, .086 DIA SEMI-RIGID CABLE
2. USE CRIMPING TOOL: 59980-1
USE PNEUMATIC TOOL: 58318-1
3. SEE I.S.: 6788 & 9351
4. .320 MIN LENGTH OF STRAIGHT CABLE REQUIRED TO APPLY TO CONNECTOR
- 5 STAINLESS STEEL PER ASTM-A-582
- 6 BERYLLIUM COPPER PER QQ-C-530
- 7 SILICONE RUBBER PER ZZ-R-765
- 8 PTFE PER MIL-P-19468
- 9 BRASS PER MIL-C-50
- 10 SEALANT
- 11 GOLD PL PER MIL-G-45204
- 12 NICKEL PL PER QQ-N-290
- 13 PASSIVATED PER QQ-P-35
14. FREQUENCY RANGE: 0 TO 26.5 GHZ

221812-1
PART NO

DO NOT SCALE PRINT. UNLESS SPECIFIED DIMENSIONS IN INCHES TOLERANCES ON: 2 PLC DEC ± .005 3 PLC DEC ± .005 ANGLES ±	DR R. RUTH 5-6-88	AMP INCORPORATED Harrisburg, Pa. 17105	
	CHK M. SNEED 5-9-88		
MATERIAL 5 THRU 10	APPD M. WALMSLEY 5-10-88	NAME PLUG, WEATHERPROOF, SERIES SMA	
	APPD R. RUTH 5-10-88	PRODUCT SPEC 108-12089	
FINISH 11 THRU 13	APPLICATION SPEC	SIZE C	FSCM NO 00779
	WEIGHT	SCALE 5:1	DRAWING NO 221812-1
		SHEET 1 OF 1	

Компания «Life Electronics» занимается поставками электронных компонентов импортного и отечественного производства от производителей и со складов крупных дистрибьюторов Европы, Америки и Азии.

С конца 2013 года компания активно расширяет линейку поставок компонентов по направлению коаксиальный кабель, кварцевые генераторы и конденсаторы (керамические, пленочные, электролитические), за счёт заключения дистрибьюторских договоров

Мы предлагаем:

- Конкурентоспособные цены и скидки постоянным клиентам.
- Специальные условия для постоянных клиентов.
- Подбор аналогов.
- Поставку компонентов в любых объемах, удовлетворяющих вашим потребностям.
- Приемлемые сроки поставки, возможна ускоренная поставка.
- Доставку товара в любую точку России и стран СНГ.
- Комплексную поставку.
- Работу по проектам и поставку образцов.
- Формирование склада под заказчика.
- Сертификаты соответствия на поставляемую продукцию (по желанию клиента).
- Тестирование поставляемой продукции.
- Поставку компонентов, требующих военную и космическую приемку.
- Входной контроль качества.
- Наличие сертификата ISO.

В составе нашей компании организован Конструкторский отдел, призванный помогать разработчикам, и инженерам.

Конструкторский отдел помогает осуществить:

- Регистрацию проекта у производителя компонентов.
- Техническую поддержку проекта.
- Защиту от снятия компонента с производства.
- Оценку стоимости проекта по компонентам.
- Изготовление тестовой платы монтаж и пусконаладочные работы.



Тел: +7 (812) 336 43 04 (многоканальный)

Email: org@lifeelectronics.ru