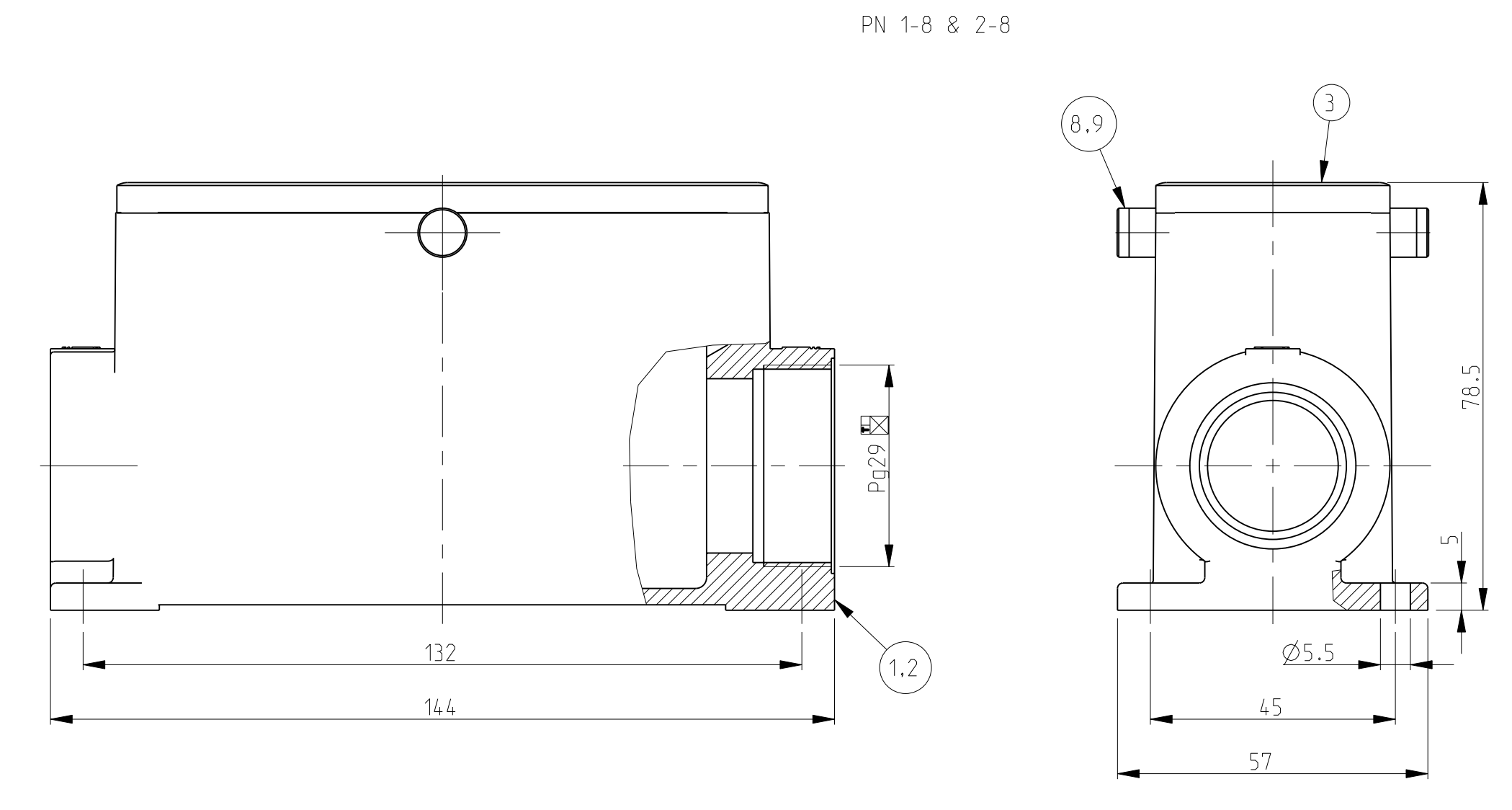
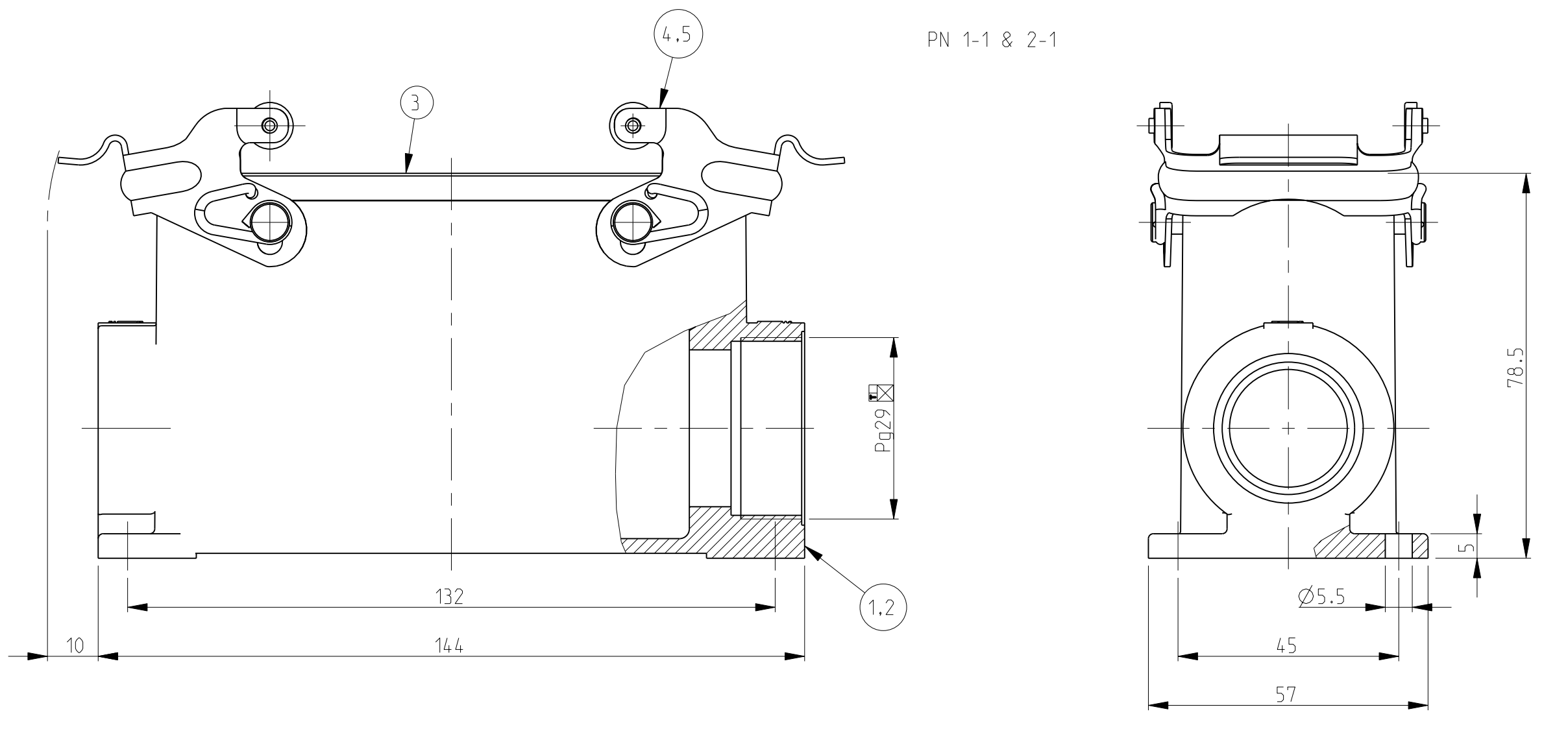
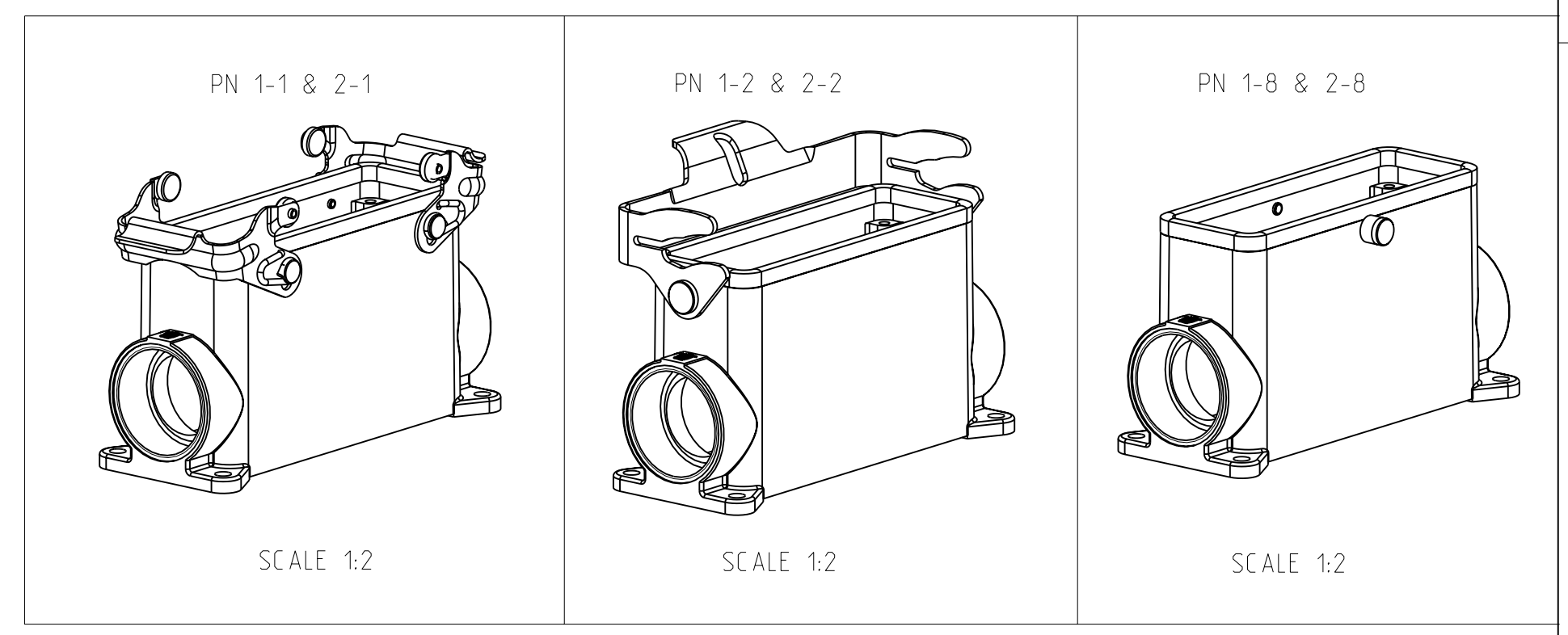
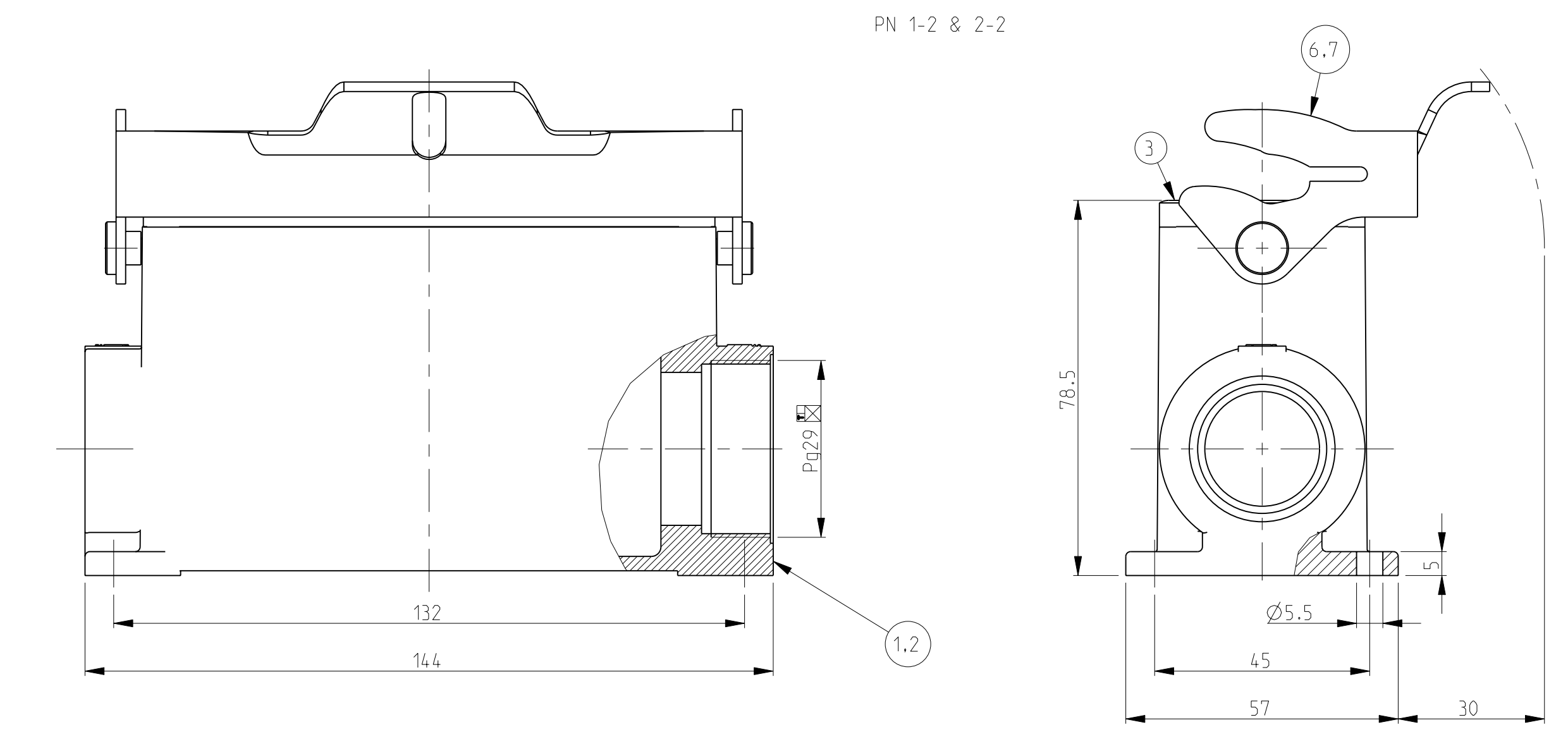


LOC	DIST	REVISIONS			
P	LTR	DESCRIPTION	DATE	DWN	APVD
A1	-				
A2		Released as per ECR-08-017219	09.July.2008	SP	TS



- NOTES.
- 1 Material:Housing:Aluminium Diecasting Alloy
Seals:Neoprene
 - 2 Surface:Varnish grey
-Aluminium Oxide +Zinc plated
 - 3 Varnish on the inside not necessary
 - 4 Packaging
Quantity 5 Pieces in a box



2				ZB-Clip bolt	Stainless steel				9		
2				ZB-Clip bolt	Steel	Zinc plaetd	Blue		8		
	1			LB-Side Clip	Stainless steel				7		
		1		LB-Side Clip	Steel	Zinc plaetd	Blue		6		
			2	VS-Locking Clip	Stainless steel				5		
				VS-Locking Clip	Steel	Zinc plaetd	Blue		4		
1	1	1	1	1	Profile seal	Neoprene			Black	3	
1		1			Surface mounted housing side entry HD.64.Pg.1.29	Aluminium	Aluminium oxide		Black	2	
1		1			Surface mounted housing side entry HD.64.Pg.1.29	Aluminium			Grey	1	
2-8	1-8	2-2	1-2	2-1	1-1	DESCRIPTION	MATERIAL	SURFACE	COLOR	ITEM NO	REMARKS
ORDERING TEXT											
HD.64.SG-VS.1.29.Z											
HD-K.64.SG-VS.1.29.Z											
HD.64.SG-LB.1.29.Z											
HD-K.64.SG-LB.1.29.Z											
HD-Z.64.SG-ZVGR.1.29.Z											
HD-K/Z.64.SG-ZVGR.1.29.Z											

DIMENSIONS:		TOLERANCES UNLESS OTHERWISE SPECIFIED:		DWN	Schneider	30.09.03	Tyco Electronics		Tyco Electronics,AMP.GmbH	
mm		0.10		CHE	Schweiger	30.09.03	D-53819,Neunkirchen,Germany			
0		PLC		APVD			NAME		Surface mounted housing	
1		PLC					PRODUCT SPEC		HD.64.1.29.Z	
2		PLC					APPLICATION SPEC		SIZE CAGE CODE DRAWING NO	
3		PLC					WEIGHT		A 00779 C=1103350	
4		PLC					CUSTOMER DRAWING		SCALE 1:1 SHEET 1 OF 1 REV. A2	
ANGLES		±					RESTRICTED TO			
FINISH										

Компания «Life Electronics» занимается поставками электронных компонентов импортного и отечественного производства от производителей и со складов крупных дистрибьюторов Европы, Америки и Азии.

С конца 2013 года компания активно расширяет линейку поставок компонентов по направлению коаксиальный кабель, кварцевые генераторы и конденсаторы (керамические, пленочные, электролитические), за счёт заключения дистрибьюторских договоров

Мы предлагаем:

- Конкурентоспособные цены и скидки постоянным клиентам.
- Специальные условия для постоянных клиентов.
- Подбор аналогов.
- Поставку компонентов в любых объемах, удовлетворяющих вашим потребностям.
- Приемлемые сроки поставки, возможна ускоренная поставка.
- Доставку товара в любую точку России и стран СНГ.
- Комплексную поставку.
- Работу по проектам и поставку образцов.
- Формирование склада под заказчика.
- Сертификаты соответствия на поставляемую продукцию (по желанию клиента).
- Тестирование поставляемой продукции.
- Поставку компонентов, требующих военную и космическую приемку.
- Входной контроль качества.
- Наличие сертификата ISO.

В составе нашей компании организован Конструкторский отдел, призванный помогать разработчикам, и инженерам.

Конструкторский отдел помогает осуществить:

- Регистрацию проекта у производителя компонентов.
- Техническую поддержку проекта.
- Защиту от снятия компонента с производства.
- Оценку стоимости проекта по компонентам.
- Изготовление тестовой платы монтаж и пусконаладочные работы.



Тел: +7 (812) 336 43 04 (многоканальный)

Email: org@lifeelectronics.ru