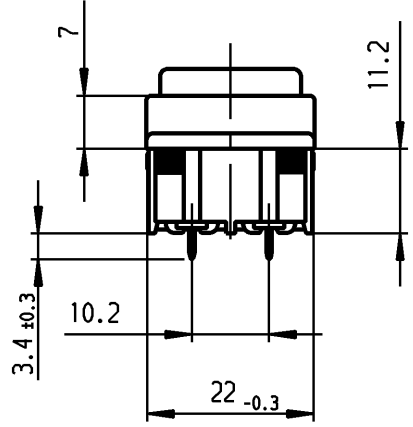
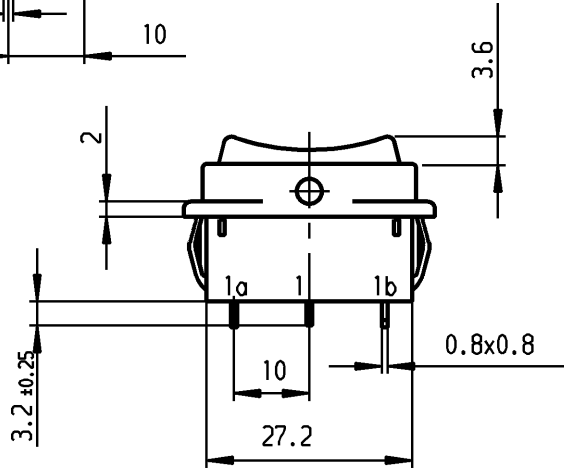
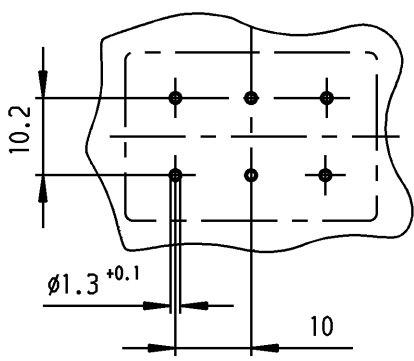


Empfohlenes Lochbild; Bauteilseite  
Toleranzen nach DIN IEC 326 sehr fein  
recommended terminal layout; side of component  
tolerances as per DIN IEC 326 item 3 very fine

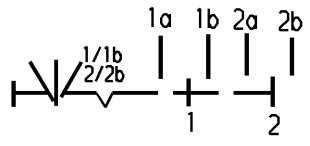
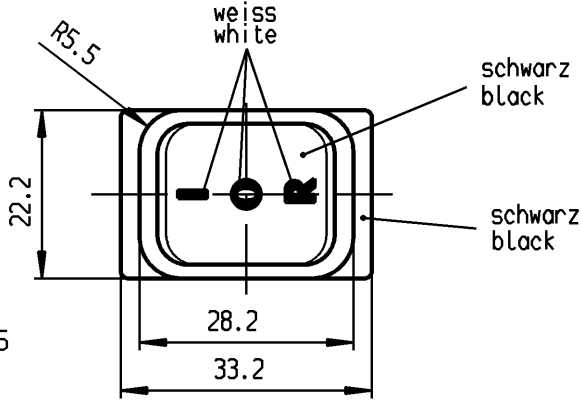
Empfohlener Ausschnitt für Rastbefestigung (Grat gegenüber Bestückungsseite)  
recommended cut-out for snap-in fixing (edge opposite to snap-in direction)

Wanddicke wall-thickness	Ausschnittlänge Length of cut-out	Ausschnittbreite width of cut-out
0.75 to / bis 1.25	30 -0.1	22 +0.2
1.25 to / bis 2	30.2 -0.1	22 +0.2
2 to / bis 3	30.6 -0.1	22 +0.2

**VERTRAULICH-CONFIDENTIAL**  
 © Alle Rechte bei Marquardt, auch fuer den Fall von Schutzrechtsanmeldungen. Jede Verfuegungsbefugnis, wie Kopier- und Weitergaberecht, bei uns.  
 © This document is the exclusive property of Marquardt. Without our consent, it may not be reproduced or given to third parties.



Aufschrift  
Marking  
 (M)  
 1839.  
 6(4)/250 ~ T105/55  
 05



6A 125-250V AC  
 1/8 HP  
 R58

Herstellort/-jahr/-woche  
nach DIN EN 60062  
 code of manufacture:  
 place / year / week  
 acc. to DIN EN 60062

Umschalter 2-polig  
 Für Geräte der Klasse II geeignet.  
 Ausstellung in der Mitte  
 Tastfunktion einseitig  
 DPDT  
 suitable for appliances of class II  
 with centre-off  
 biased from one side

Schutzvermerk nach DIN 34 beachten COPYRIGHT RESERVED

Für Form und Lage FOR SHAPE AND LOC.	Für Winkel FOR ANGLE ± 2°	Allgemeintoleranzen UNTOLERANCED DIMENSIONS				Pause COPY	Blatt SHEET		Typ K	Zeichn./DRAWING NO. 1839.7304	Index
		PROJECTION	Abmasse und Nennmassbereiche Angaben in mm	Laengen LENGTH	Radien RADI		Original DIN	Maßstab SCALE			
			0-6 ± 0.2	>6-15 ± 0.4	±	0 10 20 30 mm	A4	1:1	Geraeteschalter Appliance Switch		
			>15-30 ± 0.4	>30-70 ± 0.6	±						
			>70-120 ± 0.6	>120-200 ±	±	CAD Medusa		Z gez./DRAWN BY 25.06.98 Grh gepr./CHECKED BY Kiz			
			ALL DIMENSIONS ARE IN MILLIMETRES		Ersatz für/REPLACEMENT OF						
Ausg. ISSUE	Anderung REVISION	gez. DRAWN BY	Ausg. ISSUE	Anderung REVISION	gez. DRAWN BY			MARQUARDT Marquardt, D-78604 Riethem-Weilheim			
c	64508	02.09.09 hhe	g								
b	47613	23.05.06 hhe	f								
a	44767	28.09.05 hhe	e								
			d								

Компания «Life Electronics» занимается поставками электронных компонентов импортного и отечественного производства от производителей и со складов крупных дистрибьюторов Европы, Америки и Азии.

С конца 2013 года компания активно расширяет линейку поставок компонентов по направлению коаксиальный кабель, кварцевые генераторы и конденсаторы (керамические, пленочные, электролитические), за счёт заключения дистрибьюторских договоров

Мы предлагаем:

- Конкурентоспособные цены и скидки постоянным клиентам.
- Специальные условия для постоянных клиентов.
- Подбор аналогов.
- Поставку компонентов в любых объемах, удовлетворяющих вашим потребностям.
- Приемлемые сроки поставки, возможна ускоренная поставка.
- Доставку товара в любую точку России и стран СНГ.
- Комплексную поставку.
- Работу по проектам и поставку образцов.
- Формирование склада под заказчика.
- Сертификаты соответствия на поставляемую продукцию (по желанию клиента).
- Тестирование поставляемой продукции.
- Поставку компонентов, требующих военную и космическую приемку.
- Входной контроль качества.
- Наличие сертификата ISO.

В составе нашей компании организован Конструкторский отдел, призванный помогать разработчикам, и инженерам.

Конструкторский отдел помогает осуществить:

- Регистрацию проекта у производителя компонентов.
- Техническую поддержку проекта.
- Защиту от снятия компонента с производства.
- Оценку стоимости проекта по компонентам.
- Изготовление тестовой платы монтаж и пусконаладочные работы.



Тел: +7 (812) 336 43 04 (многоканальный)

Email: [org@lifeelectronics.ru](mailto:org@lifeelectronics.ru)