


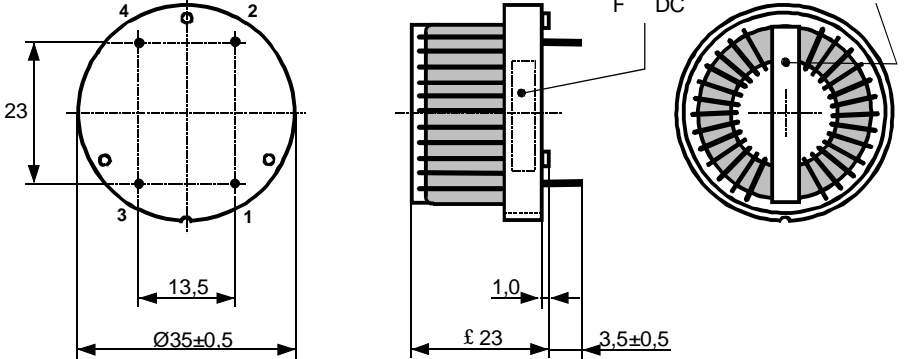
K-Nr.: 25630 K-no.:	Stromkompensierte Drossel / Common Mode Choke	Datum: 12.04.2010 Date:
Kunde: Typenelement / Standard type Customer:	Kd. Sach Nr.: Customers part no.:	Seite 1 von 2 Page of

Maßbild (mm): Freimaßtoleranz DIN ISO 2768-c
Mechanical outline General tolerances

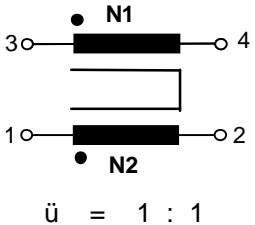
Toleranz der Stiftabstände ±0,3mm (Tolerances grid distance)
Anschlüsse frei von Kleber (pins free of glue)
Beschriftung: (marking) DC = Date Code, F = Factory

Anschlüsse: Connections:
Cu verzinkt / Cu tinned
Ø = 1,25 mm

Beschriftung: marking

 6123X210
 F DC



Anschlußschema: Schematic diagram



Betriebsdaten/Charakteristische Daten (Typische Werte):
Operational data/characteristic data (typical values):

	f=10kHz	f=100kHz	DC
L [mH]	11,4	2,6	
Z [Ω]	1030	3200	
I _{unbal.} [mA]	16	35	15

L_s / L_{leak} ≈ 17,6 µH and f = 100 kHz (Eine Wicklung kurzgeschlossen / one winding shorted)
 Bemessungsisolationsspannung / rated insulation voltage:
 U_{is} = 300 V_{RMS} (424 V_{peak}) (Netzstromkreis / connected to the mains)
 600 V_{RMS} (848 V_{peak}) (Nicht-Netzstromkreis / not connected to the mains)
 I_N = 2 x 10 A m ≈ 35 g
 Max. Betriebstemperatur / max. operating temperature T_{op} = +130°C
 Umgebungstemperatur / ambient temperature: T_a = -40°C...+70°C
 Lagertemperatur / storage temperature: T_{st} = -40°C...+85°C

- Prüfung / Inspection: (V: 100%-Test; AQL...: DIN ISO 2859-Teil1)
- (V) M3014: U_{P,eff} = 1,65 kV, 1 s, N gegen/to N
 - (AQL 0,25) M3011/1: L₁ = 2,6 mH -30/+50% f = 100 kHz, U_{AC,eff} = 1,2
 - (V) M3011/6: Polarität / Übersetzungsverhältnis: Toleranz ± 3% (±0Wdg.)
Polarity / Turns ratio: Tolerance
 - (AQL 1/S4) M3011/5: R_{Cu} ≤ 14,4 mΩ für jede Wicklung / for each winding
 - (Fix05) M3290: Lötbarkeitstest nach Abschnitt 1 / solderability test acc. to chapter 1
 - (AQL 1/S4) M3200: Mechanische Prüfung / mechanical test

Typprüfung / Type test:

- M3064: Stoßspannungsprüfung / surge voltage test: N gegen/to N
Einstellwerte / Settings: 1,2 µs / 50 µs Kurvenform (waveform), U_{P,peak} = 4,0 kV
3 Impulse im Abstand t = 1s mit wechselnder Polarität
3 pulses in a cycle of with changing polarity
- M3014: U_{P,eff} = 1,65 kV, t = 5 s, N gegen/to N

Messungen nach Temperaturangleich der Prüflinge an Raumtemperatur
Measurements after temperature balance of the test samples at room temperature

Datum	Name	Index	Änderung
		81	

Hrsg.: KB-E editor	Bearb.: Kosterec designer	KB-PM: RKI. check	freig.: HS released
-----------------------	------------------------------	----------------------	------------------------

Weitergabe sowie Vervielfältigung dieser Unterlage, Verwertung und Mitteilung ihres Inhalts nicht gestattet, soweit nicht ausdrücklich zugestanden. Zuwiderhandlungen verpflichten zu Schadenersatz. Alle Rechte für den Fall der Patenterteilung oder GM-Eintragung vorbehalten.
 Copying of this document, disclosing it to third parties or using the contents there for any purposes without express written authorization by use illegally forbidden. Any offenders are liable to pay all relevant damages.

K-Nr.: 25630 K-no.:	Stromkompensierte Drossel / Common Mode Choke	Datum: 12.04.2010 Date:
Kunde: Typenelement / Standard type Customer:	Kd. Sach Nr.: Customers part no.:	Seite 2 von 2 Page of

Weitere Vorschriften:

Applicable documents:

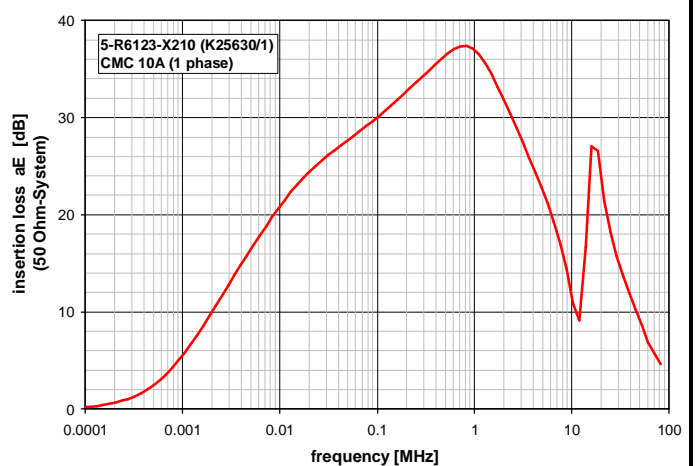
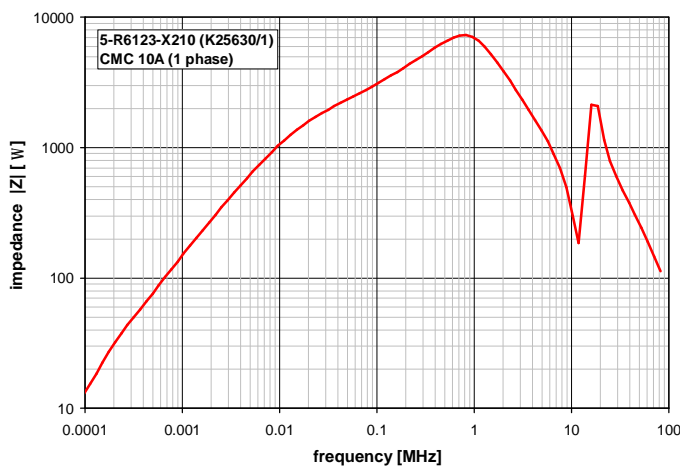
Konstruiert, gefertigt und geprüft nach EN 50178 und erfüllt die Vorschriften.
Constructed, manufactured and tested in accordance with EN 50178 and agrees with the standards.

Parameter / Parameters::

Basisisolation / Basic insulation:	N gegen/to N	Verschmutzungsgrad 2 / pollution degree 2
a) Netzstromkreis / connected to the mains		
Überspannungskategorie / overvoltage category:		III
Bemessungsisolationsspannung / rated insulation voltage:		$U_{is,eff} / U_{is,RMS} = 300 \text{ V (} 424 V_{peak} \text{)}$
Prüfspannung / test voltage: $U_{P,eff} / U_{P,RMS} \geq 1,2 \text{ kV}$		
Stoßspanng. / surge volt.age: $U_{P,max} / U_{P,peak} \geq 4,0 \text{ kV}$		Kurvenform (waveform): 1,2 $\mu\text{s} / 50 \mu\text{s}$
Kriechstrecke / creepage: N gegen/to N $\geq 3,0 (1,5) \text{ mm}$		Isolierstoffklasse 1 (auf Bodenplatte) Insulation material group 1 (on base plate)
	$\geq 3,0 (1,5) \text{ mm}$	Isolierstoffklasse 1 (auf Kern) Insulation material group 1 (on core)
Luftstrecke / clearance: N gegen/to N $\geq 3,0 \text{ mm}$		
b) Nicht-Netzstromkreis / not connected to the mains		
Überspannungskategorie / overvoltage category:		II
Bemessungsisolationsspannung / rated insulation voltage:		$U_{is,eff} / U_{is,RMS} = 600 \text{ V (} 848 V_{peak} \text{)}$
Prüfspannung / test voltage: $U_{P,eff} / U_{P,RMS} \geq 1,65 \text{ kV}$		
Stoßspanng. / surge volt.age: $U_{P,max} / U_{P,peak} \geq 4,0 \text{ kV}$		Kurvenform (waveform): 1,2 $\mu\text{s} / 50 \mu\text{s}$
Kriechstrecke / creepage: N gegen/to N $\geq 3,0 \text{ mm}$		Isolierstoffklasse 1 (auf Bodenplatte) Insulation material group 1 (on base plate)
	$\geq 3,0 \text{ mm}$	Isolierstoffklasse 1 (auf Kern) Insulation material group 1 (on core)
Luftstrecke / clearance: N gegen/to N $\geq 3,0 \text{ mm}$		

Design: Isoliersystem gemäß UL 1446 / insulation system compliant to UL 1446: File No.: E209169 (BASF 130-1), 130°C
Bauelement-Träger, Draht und Isoliermaterialien / component fixture, wire and insulation materials: UL-gelistet / UL-listed

Typische Kurven / typical characteristics :



Hrsg.: KB-E editor	Bearb.: Kosterec designer	KB-PM: RKI. check	freig.: HS released
-----------------------	------------------------------	----------------------	------------------------

Компания «Life Electronics» занимается поставками электронных компонентов импортного и отечественного производства от производителей и со складов крупных дистрибьюторов Европы, Америки и Азии.

С конца 2013 года компания активно расширяет линейку поставок компонентов по направлению коаксиальный кабель, кварцевые генераторы и конденсаторы (керамические, пленочные, электролитические), за счёт заключения дистрибьюторских договоров

Мы предлагаем:

- Конкурентоспособные цены и скидки постоянным клиентам.
- Специальные условия для постоянных клиентов.
- Подбор аналогов.
- Поставку компонентов в любых объемах, удовлетворяющих вашим потребностям.
- Приемлемые сроки поставки, возможна ускоренная поставка.
- Доставку товара в любую точку России и стран СНГ.
- Комплексную поставку.
- Работу по проектам и поставку образцов.
- Формирование склада под заказчика.
- Сертификаты соответствия на поставляемую продукцию (по желанию клиента).
- Тестирование поставляемой продукции.
- Поставку компонентов, требующих военную и космическую приемку.
- Входной контроль качества.
- Наличие сертификата ISO.

В составе нашей компании организован Конструкторский отдел, призванный помогать разработчикам, и инженерам.

Конструкторский отдел помогает осуществить:

- Регистрацию проекта у производителя компонентов.
- Техническую поддержку проекта.
- Защиту от снятия компонента с производства.
- Оценку стоимости проекта по компонентам.
- Изготовление тестовой платы монтаж и пусконаладочные работы.



Тел: +7 (812) 336 43 04 (многоканальный)

Email: org@lifeelectronics.ru