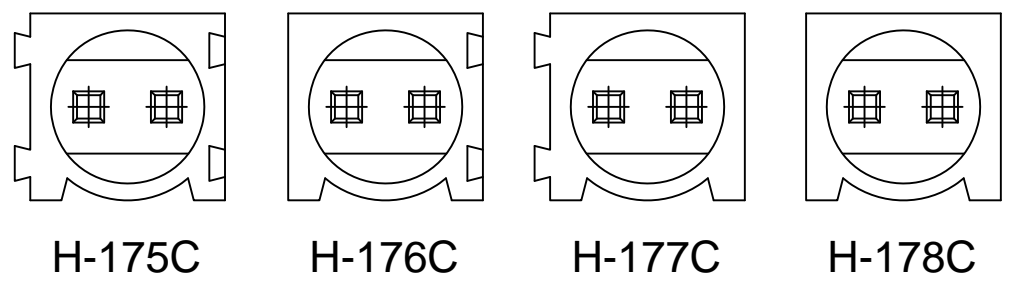
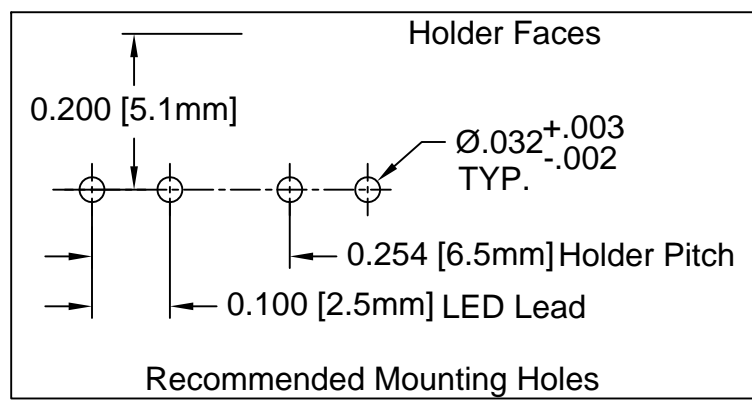
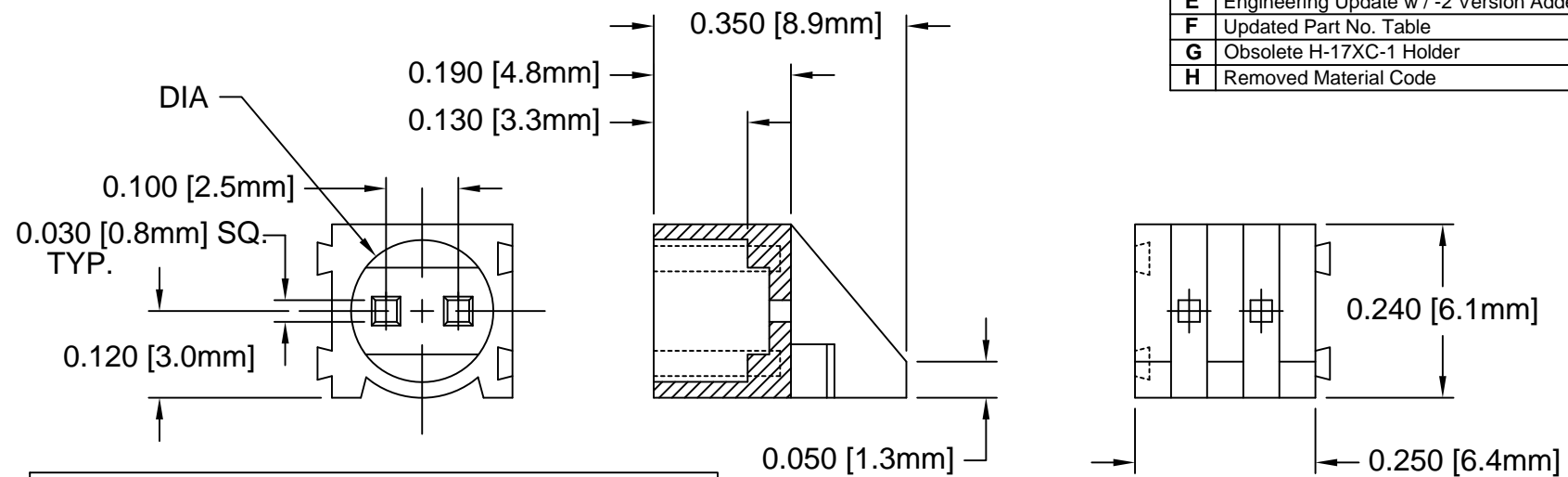


| REV. | DESCRIPTION | DATE | APPROVED |
|------|--|----------|----------|
| D | Engineering Update w / PPA Version Added | 04/18/05 | M. C. |
| E | Engineering Update w / -2 Version Added | 08/16/05 | M. C. |
| F | Updated Part No. Table | 04/11/06 | M. C. |
| G | Obsolete H-17XC-1 Holder | 09/27/07 | M. C. |
| H | Removed Material Code | 05/28/16 | J. C. |



| PART NO. | | | | DIA |
|---------------|---------------|---------------|---------------|-------------------------|
| H-175C SERIES | H-176C SERIES | H-177C SERIES | H-178C SERIES | |
| H-175C | H-176C | H-177C | H-178C | .197 [5.0mm] |
| H-175C-2 | H-176C-2 | H-177C-2 | H-178C-2 | .206 [5.2mm] +/- 0.002" |

- 2. MATERIAL: NYLON 6/6, 94V-0, BLACK.
- 1. GENERAL SPECIFICATIONS: BIVAR MOLDED COMPONENT SPECIFICATION BV00-E101.

| | | | |
|--|--------------------------|--|-----------------------|
| STANDARD TOLERANCE (UNLESS OTHERWISE SPECIFIED) | | 4 THOMAS, IRVINE, CA. 92618 TEL: (949) 951-8808 FAX: (949) 951-3974 | |
| DECIMALS | ANGULAR | | |
| .X ± .1 | X° ± 1° | TITLE: T-1¼ (5mm) LED HOLDER INTERLOCKING VARIABLE DIAMETER | |
| .XX ± .01 | | | |
| .XXX ± .005 | | | |
| DESIGNED: D. Green | DATE: 04/18/03 | PART NO: H-17XC-X | REVISION: H |
| CHECKED: M. Chen | DATE: 04/18/03 | CAGE CODE : 32559 | SHEET # 1 OF 1 |
| CAD GENERATED DOCUMENT. DO NOT MEASURE DRAWING. | | | |

Компания «Life Electronics» занимается поставками электронных компонентов импортного и отечественного производства от производителей и со складов крупных дистрибьюторов Европы, Америки и Азии.

С конца 2013 года компания активно расширяет линейку поставок компонентов по направлению коаксиальный кабель, кварцевые генераторы и конденсаторы (керамические, пленочные, электролитические), за счёт заключения дистрибьюторских договоров

Мы предлагаем:

- Конкурентоспособные цены и скидки постоянным клиентам.
- Специальные условия для постоянных клиентов.
- Подбор аналогов.
- Поставку компонентов в любых объемах, удовлетворяющих вашим потребностям.
- Приемлемые сроки поставки, возможна ускоренная поставка.
- Доставку товара в любую точку России и стран СНГ.
- Комплексную поставку.
- Работу по проектам и поставку образцов.
- Формирование склада под заказчика.
- Сертификаты соответствия на поставляемую продукцию (по желанию клиента).
- Тестирование поставляемой продукции.
- Поставку компонентов, требующих военную и космическую приемку.
- Входной контроль качества.
- Наличие сертификата ISO.

В составе нашей компании организован Конструкторский отдел, призванный помогать разработчикам, и инженерам.

Конструкторский отдел помогает осуществить:

- Регистрацию проекта у производителя компонентов.
- Техническую поддержку проекта.
- Защиту от снятия компонента с производства.
- Оценку стоимости проекта по компонентам.
- Изготовление тестовой платы монтаж и пусконаладочные работы.



Тел: +7 (812) 336 43 04 (многоканальный)

Email: org@lifeelectronics.ru