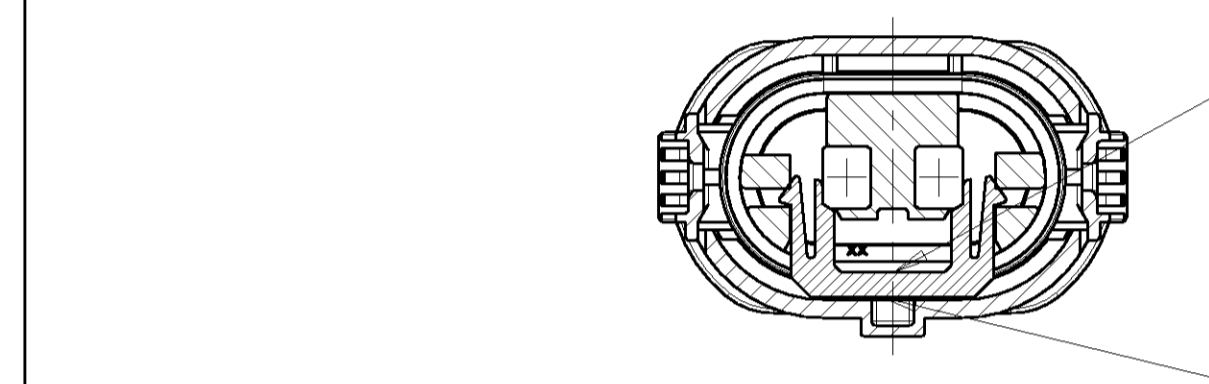


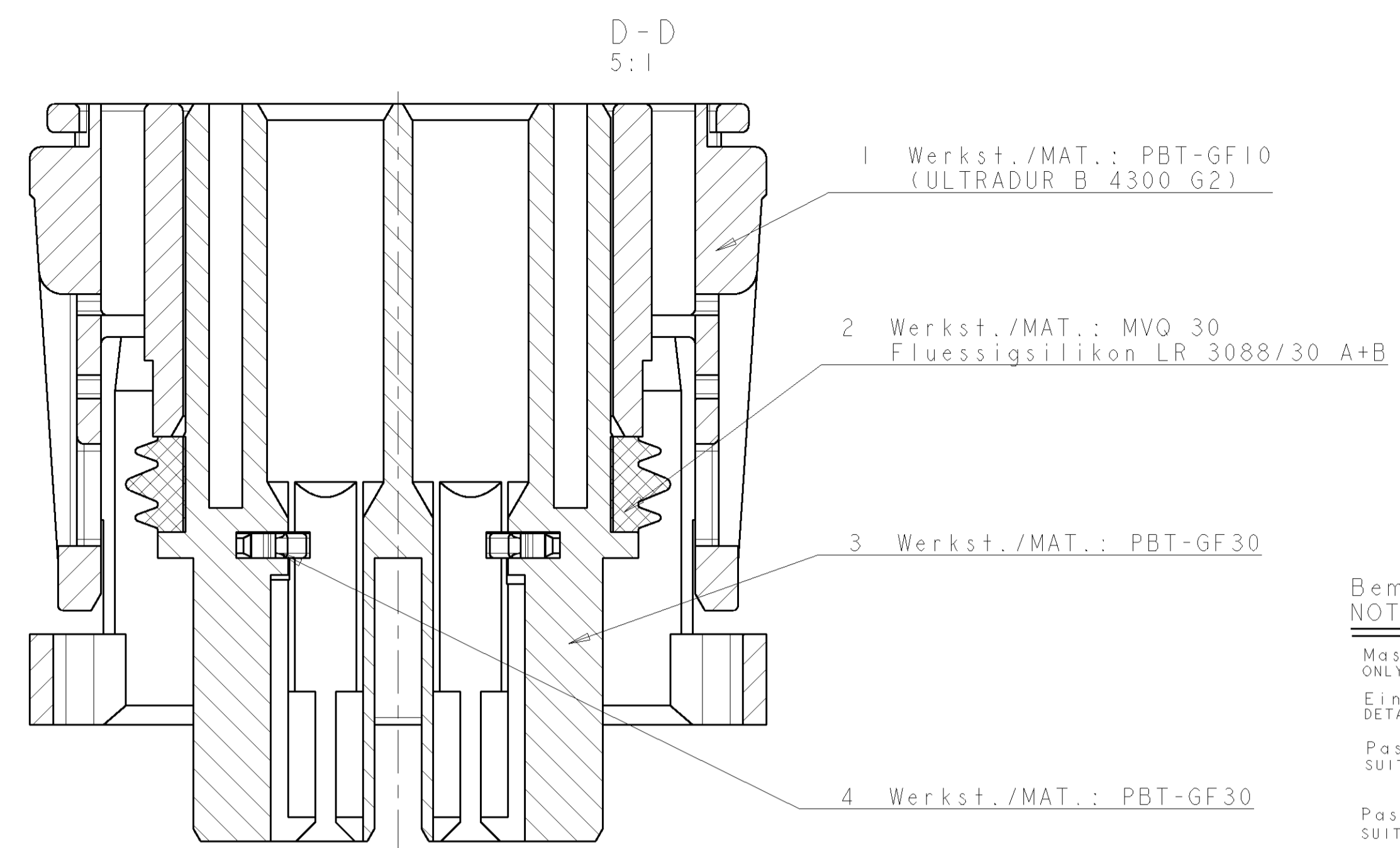
2-Kontaktsicherung in Endraststellung

- WORKING POINT TO UNLOCK THE RETAINER
 Angriffspunkt zur Entriegelung der 2. Kontaktsicherung



- WORKING POINT TO LOCK THE RETAINER
 Angriffspunkt zur Verriegelung der 2. Kontaktsicherung

2-Kontaktsicherung in Vorraststellung

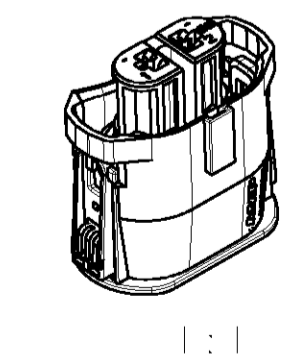
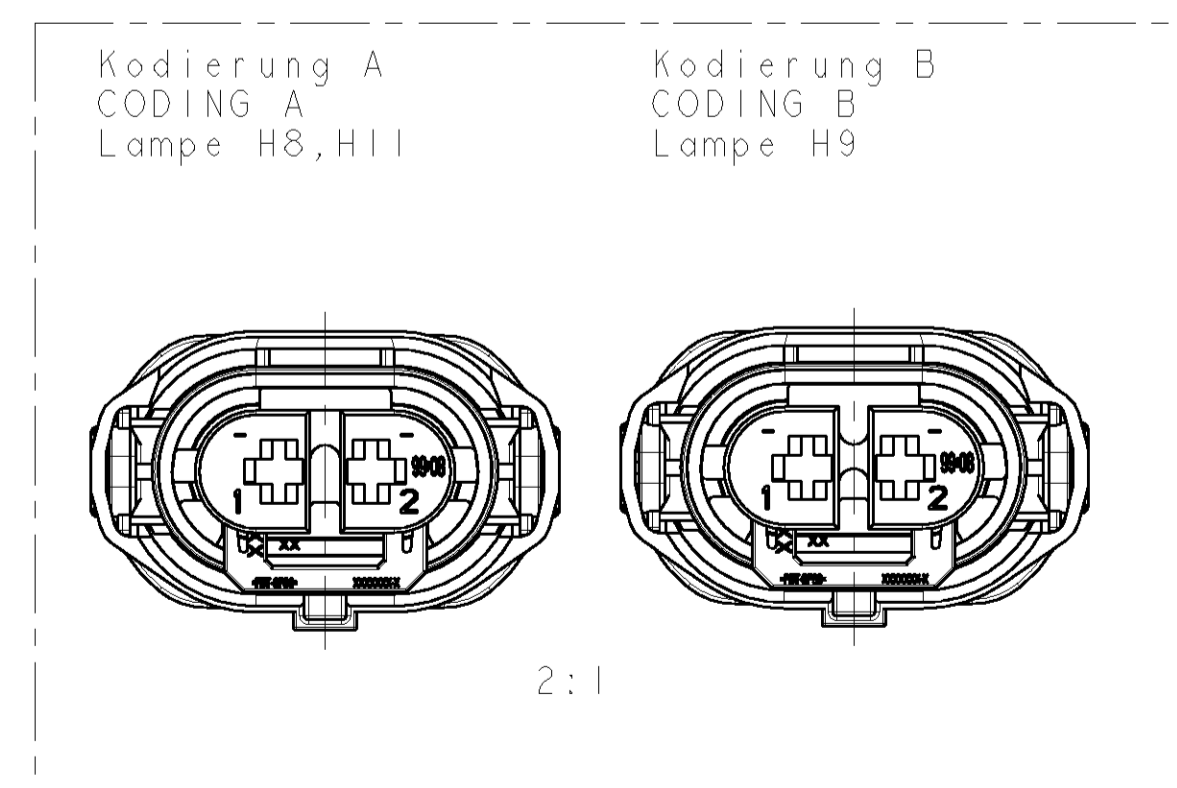
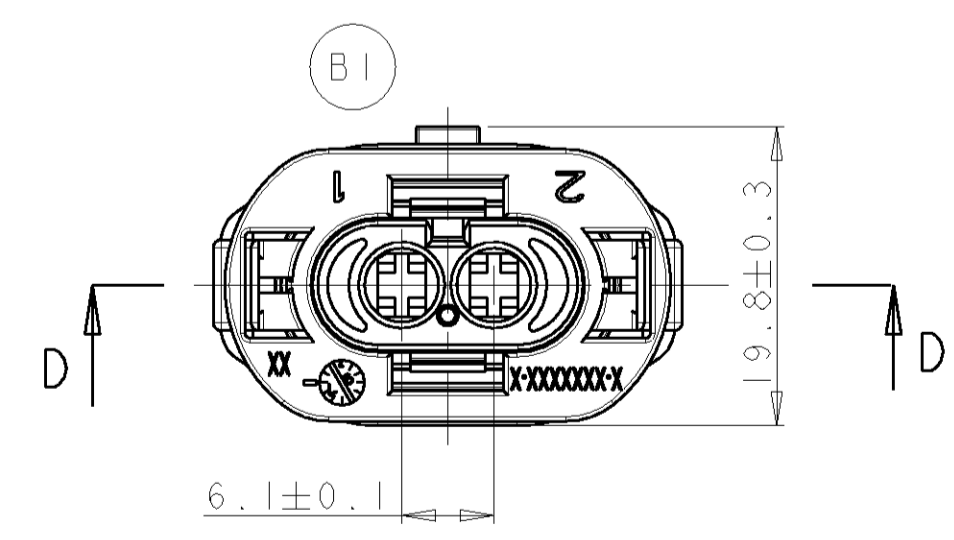
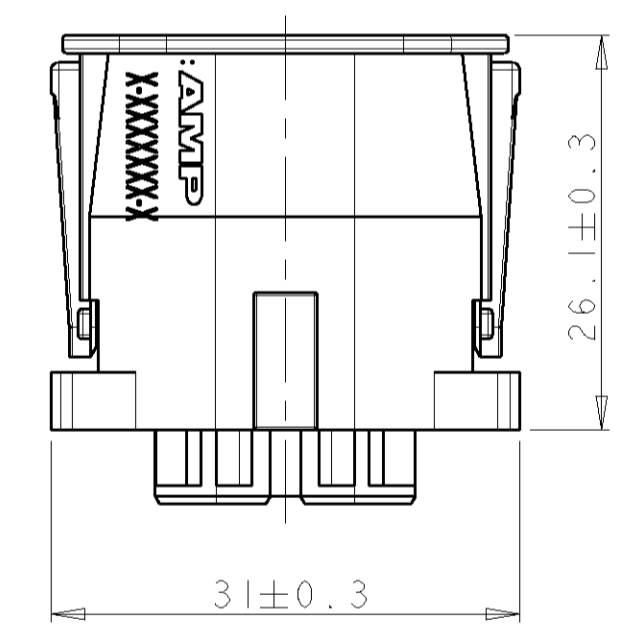
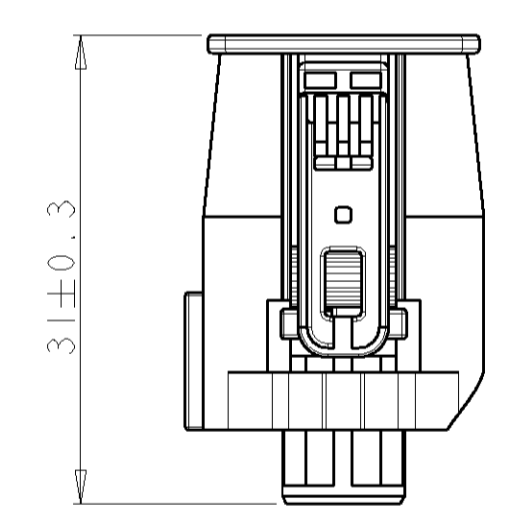
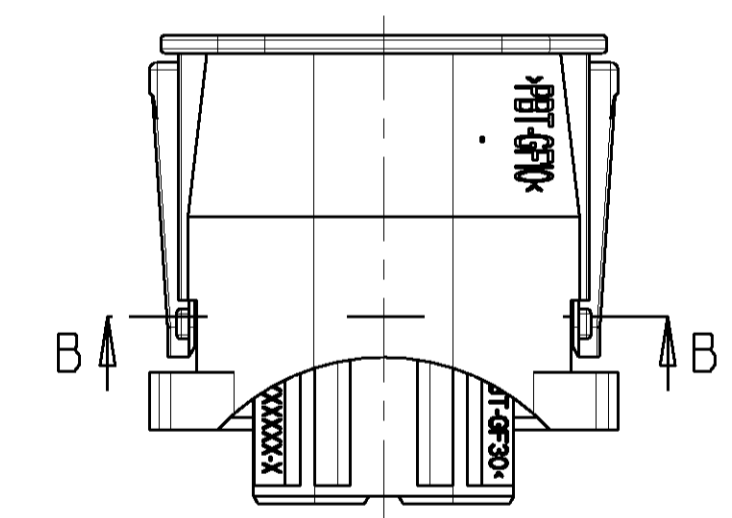


- 1 Werkst./MAT.: PBT-GF10 (ULTRADUR B 4300 G2)
- 2 Werkst./MAT.: MVO 30 Fluessigsilikon LR 3088/30 A+B
- 3 Werkst./MAT.: PBT-GF30
- 4 Werkst./MAT.: PBT-GF30

Bemerkungen
 NOTES

Massgebend ist der deutsche Text
 ONLY THE GERMAN-LANGUAGE VERSION SHALL BE BINDING
 Einzelheiten der Ausführung bleiben dem Hersteller überlassen
 DETAILS OF DESIGN ARE LEFT TO MANUFACTURER
 Passend fuer Leitungsquerschnitt:
 SUITABLE FOR WIRE SIZE RANGE 0.3 .. 2.5mm
 Passend für Flachkontakt mit Einzelleiterabdichtung s. Zchnng:
 SUITABLE FOR RECEPTACLE WITH SINGLE WIRE SIZE SEALING SEE DRAWING: AMP: 929937, 929939, 929941
 Passend zu Kragenanschluss siehe Zeichnung:
 SUITABLE FOR SHROUDED CONNECTION SEE DRAWING: Philips 7004-110-1 (IEC 60061-1)

1-.....-2 AS SHOWN
 wie gezeichnet



2-1355668-2	B	B	1	Kappe / COVER	schwarz / BLACK	K	9	-	-
			2	Dichtung / SEALING	natur / NATURAL				
			3	Einsatz / INSERT	grau / GRAY				
			4	Kontaktsicherung RETAINER	blau / BLUE				
1-1355668-2	B	A	1	Kappe / COVER	schwarz / BLACK	K	9	-	-
			2	Dichtung / SEALING	natur / NATURAL				
			3	Einsatz / INSERT	schwarz / BLACK				
			4	Kontaktsicherung RETAINER	blau / BLUE				
TE CONNECTIVITY	REV.	COD.	POS.	STK. QTY.	BENENNUNG DESCRIPTION	OBERFLAECHE SURFACE FARBE/COLOUR	ART KIND GEWICHT WEIGHT	GRAMM	TE CONNECTIVITY

DIMENSIONS: MASSEINHEITEN: mm	TOLERANCES UNLESS OTHERWISE SPECIFIED: ALL DIMENSIONS UNLESS OTHERWISE SPECIFIED: ALSCHE UNTERSCHNITTEN	DRN A.Kopely 01 SEP 99	NAME
	PLC ± 0.10 2 PLC ± 0.15 3 PLC ± 0.20 4 PLC ± 0.25 FINISH/OBERFLAECHE/FARBE	CHK D.Kümpel 01 SEP 99	APVD
MATERIAL	SCALE	PRODUCT SPEC 108-18428	SIZE
	SCALE 2:1	APPLICATION SPEC 114-18112	CAGE CODE
		WEIGHT 9 Gramm	DRAWING NO.
		CUSTOMER DRAWING	00779
			ZEICHNUNGS-NR.
			1355668
			RESTRICTED TO
			NUR FÜR
			REV B2

Компания «Life Electronics» занимается поставками электронных компонентов импортного и отечественного производства от производителей и со складов крупных дистрибьюторов Европы, Америки и Азии.

С конца 2013 года компания активно расширяет линейку поставок компонентов по направлению коаксиальный кабель, кварцевые генераторы и конденсаторы (керамические, пленочные, электролитические), за счёт заключения дистрибьюторских договоров

Мы предлагаем:

- Конкуренспособные цены и скидки постоянным клиентам.
- Специальные условия для постоянных клиентов.
- Подбор аналогов.
- Поставку компонентов в любых объемах, удовлетворяющих вашим потребностям.
- Приемлемые сроки поставки, возможна ускоренная поставка.
- Доставку товара в любую точку России и стран СНГ.
- Комплексную поставку.
- Работу по проектам и поставку образцов.
- Формирование склада под заказчика.
- Сертификаты соответствия на поставляемую продукцию (по желанию клиента).
- Тестирование поставляемой продукции.
- Поставку компонентов, требующих военную и космическую приемку.
- Входной контроль качества.
- Наличие сертификата ISO.

В составе нашей компании организован Конструкторский отдел, призванный помогать разработчикам, и инженерам.

Конструкторский отдел помогает осуществить:

- Регистрацию проекта у производителя компонентов.
- Техническую поддержку проекта.
- Защиту от снятия компонента с производства.
- Оценку стоимости проекта по компонентам.
- Изготовление тестовой платы монтаж и пусконаладочные работы.



Тел: +7 (812) 336 43 04 (многоканальный)

Email: org@lifeelectronics.ru