

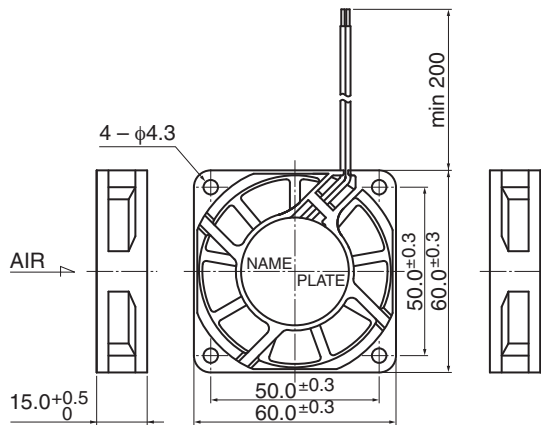
06015KA (旧 2406KL)

60[□]X15^L

DC Axial Fan Ball Bearing



■ 外観図 Outline

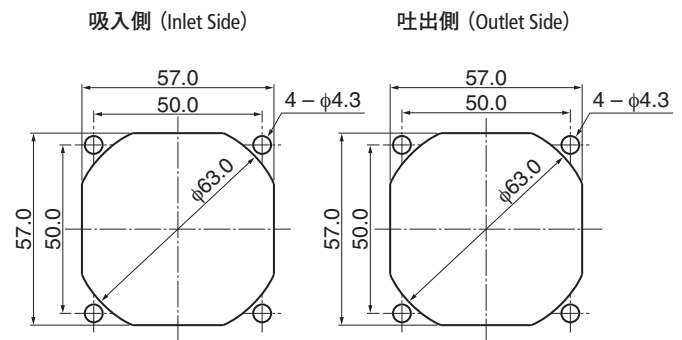


■ 一般仕様 General Specifications

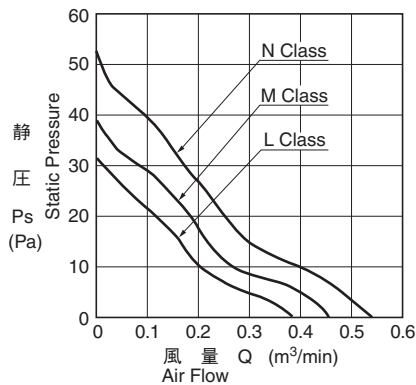
モーター保護 : 自動復帰方式、逆接続防止
 Motor Protection : Auto Restart / Polarity Protection
 絶縁抵抗 : DC500V メガにて10MΩ以上
 Insulation Resistance : 10MΩ or over with a DC500V Megger
 絶縁耐圧 : AC700V 1s
 Dielectric Withstand Voltage
 許容環境温度範囲 : -10°C ~ +60°C (Operating)
 Allowable Ambient Temperature Range : -40°C ~ +60°C (Storage)
 実用上さしつかえない状態で結露無きこと
 non-condensing environment

■ 期待できる寿命 Expected Life ※故障率 10% (L10 Life)
 ※ Failure Rate: 10% (L10 Life)
 25°C 70,000 時間 (Hours)

■ 取付穴参考図 Panel Out-cuts



■ 特性曲線 Characteristic Curves



■ 材質 Material

ケーシング : プラスチック (ブラック) UL94V-0
 インペラー : プラスチック (ブラック) UL94V-0
 軸受 : ボールベアリング
 リード線 : UL1007 AWG26 + : 赤 - : 黒
 Casing : Plastic (Black) UL94V-0
 Impeller : Plastic (Black) UL94V-0
 Bearing : Ball Bearing
 Lead Wire : UL1007 AWG26 + : Red, - : Black

■ 仕様 Specifications

型式 Model	管理番号 Product No.	定格電圧	使用電圧範囲	定格電流	定格入力	定格回転速度	最大風量	最大静圧	騒音	質量	
		Rating Voltage (V)	Operating Voltage (V)	Current (A)*1	Input Power (W)*1	Speed (min ⁻¹)*1	Max. Air Flow (m ³ /min)*1 (CFM)*1	Max. Static Pressure (Pa) (In H ₂ O)	Noise (dB)*1	Mass (g)	
06015KA-12L-AA-	00	12	6.0 ~ 13.8	0.09	1.08	3600	0.40	14.1	31.3	0.13	28.0
06015KA-12M-AA-	00			0.13	1.56	4100	0.45	15.9	39.7	0.16	31.0
06015KA-12N-AA-	00			0.16	1.92	4600	0.52	18.4	51.2	0.21	34.0
06015KA-24L-AA-	00	24	12.0 ~ 27.6	0.06	1.44	3600	0.40	14.1	31.3	0.13	28.0
06015KA-24M-AA-	00			0.07	1.68	4100	0.45	15.9	39.7	0.16	31.0
06015KA-24N-AA-	00			0.10	2.40	4600	0.52	18.4	51.2	0.21	34.0

回転方向 : ラベルから見て時計方向
 Rotation: Clockwise as seen from the label side
 風吹き出し方向 : ラベル側
 Airflow Outlet: Label side

*1: Average Values in Free Air

Mouser Electronics

Authorized Distributor

Click to View Pricing, Inventory, Delivery & Lifecycle Information:

NMB Technologies:

[06015KA-24N-AA-00](#) [06015KA-12K-AT-00](#) [06015KA-24L-AT-00](#) [06015KA-12N-AL-00](#) [06015KA-12N-AT-00](#)
[06015KA-24K-AA-00](#) [06015KA-12M-AA-00](#) [06015KA-12M-AL-00](#) [06015KA-24N-AL-00](#) [06015KA-12N-AA-00](#)
[06015KA-24N-AT-00](#) [06015KA-24M-AL-00](#) [06015KA-12L-AT-00](#) [06015KA-24K-AT-00](#) [06015KA-12K-AL-00](#)
[06015KA-12L-AL-00](#) [06015KA-24M-AT-00](#) [06015KA-12M-AT-00](#) [06015KA-12J-AL-00](#) [06015KA-24J-AA-00](#)
[06015KA-24L-AA-00](#) [06015KA-12J-AA-00](#) [06015KA-12L-AA-00](#) [06015KA-24M-AA-00](#) [06015KA-24L-AL-00](#)
[06015KA-12K-AA-00](#) [2406KL-04W-B29-B50](#) [2406KL-04W-B29-B00](#) [2406KL-05W-B49-B50](#) [2406KL-05W-B50-L00](#)
[2406KL-04W-B59-L50](#) [2406KL-04W-B19-L00](#) [2406KL-05W-B39-L00](#) [2406KL-05W-B49-L00](#) [2406KL-04W-B30-L00](#)
[2406KL-05W-B29-L50](#) [2406KL-04W-B50-L00](#) [2406KL-05W-B39-L50](#) [2406KL-04W-B39-L00](#) [2406KL-04W-B59-L00](#)
[2406KL-05W-B40-L00](#) [2406KL-04W-B39-L50](#) [2406KL-04W-B40-L00](#) [2406KL-05W-B30-L00](#) [2406KL-05W-B59-L50](#)
[2406KL-05W-B10-L00](#) [2406KL-05W-B59-L00](#) [2406KL-04W-B49-L00](#) [2406KL-05W-B20-L00](#) [2406KL-04W-B49-L50](#)
[2406KL-04W-B20-L00](#) [2406KL-04W-B10-L00](#) [2406KL-04W-B29-L00](#) [2406VL-04W-B29-B00](#) [06015KA-24J-AL-00](#)
[06015KA-24K-AL-00](#)

Компания «Life Electronics» занимается поставками электронных компонентов импортного и отечественного производства от производителей и со складов крупных дистрибьюторов Европы, Америки и Азии.

С конца 2013 года компания активно расширяет линейку поставок компонентов по направлению коаксиальный кабель, кварцевые генераторы и конденсаторы (керамические, пленочные, электролитические), за счёт заключения дистрибьюторских договоров

Мы предлагаем:

- Конкурентоспособные цены и скидки постоянным клиентам.
- Специальные условия для постоянных клиентов.
- Подбор аналогов.
- Поставку компонентов в любых объемах, удовлетворяющих вашим потребностям.
- Приемлемые сроки поставки, возможна ускоренная поставка.
- Доставку товара в любую точку России и стран СНГ.
- Комплексную поставку.
- Работу по проектам и поставку образцов.
- Формирование склада под заказчика.
- Сертификаты соответствия на поставляемую продукцию (по желанию клиента).
- Тестирование поставляемой продукции.
- Поставку компонентов, требующих военную и космическую приемку.
- Входной контроль качества.
- Наличие сертификата ISO.

В составе нашей компании организован Конструкторский отдел, призванный помогать разработчикам, и инженерам.

Конструкторский отдел помогает осуществить:

- Регистрацию проекта у производителя компонентов.
- Техническую поддержку проекта.
- Защиту от снятия компонента с производства.
- Оценку стоимости проекта по компонентам.
- Изготовление тестовой платы монтаж и пусконаладочные работы.



Тел: +7 (812) 336 43 04 (многоканальный)
Email: org@lifeelectronics.ru