

THIS DRAWING IS UNPUBLISHED. RELEASED FOR PUBLICATION  
 © COPYRIGHT BY TYCO ELECTRONICS CORPORATION. ALL RIGHTS RESERVED.

LOC	DIST	REVISIONS					
J	-	P	LTR	DESCRIPTION	DATE	DWN	APVD
		D		REVISED ECR-06-003678	21FEB'06	J.S	N.Y

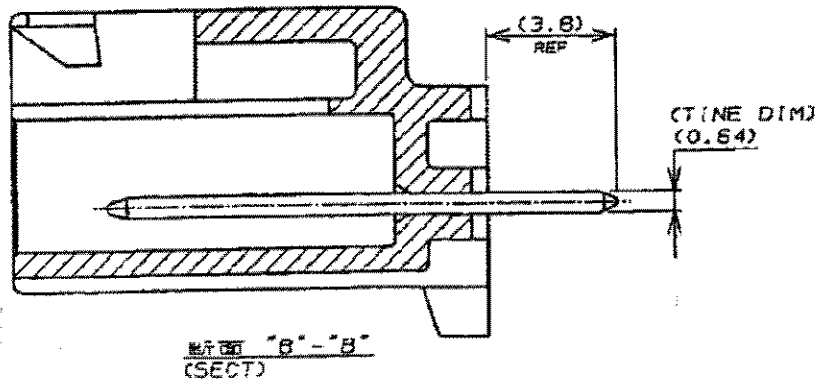
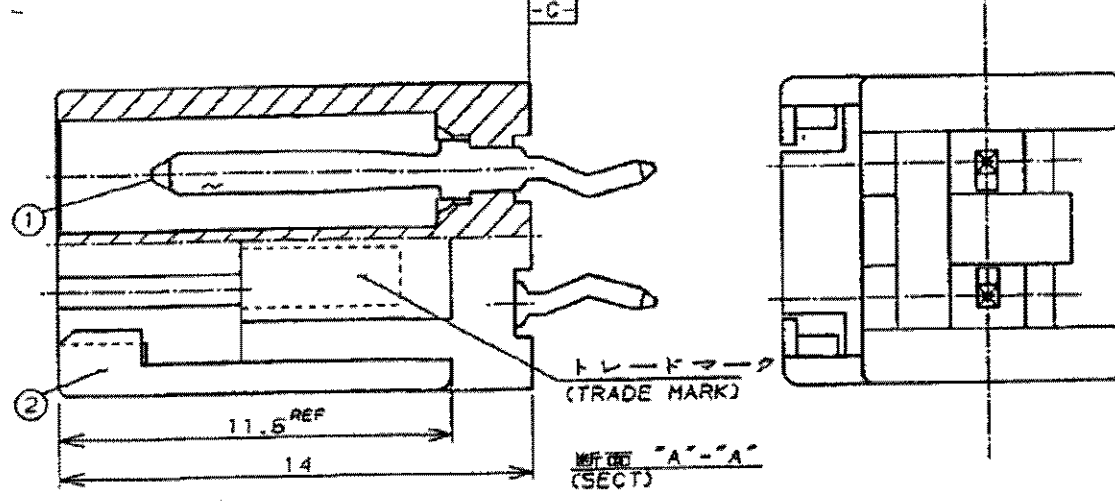
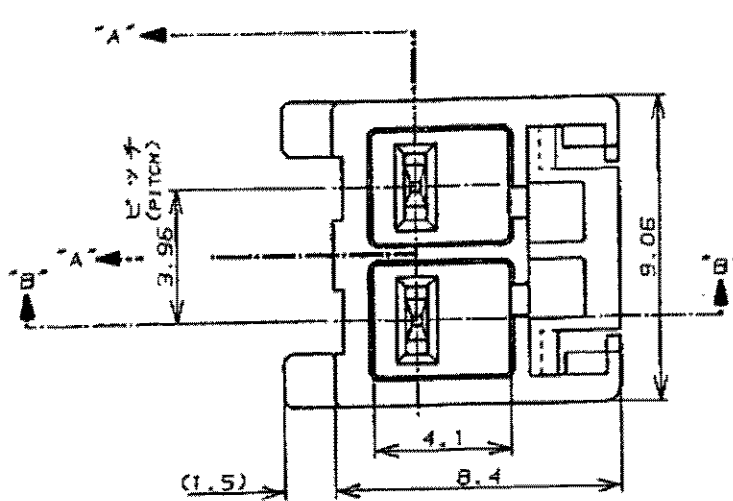
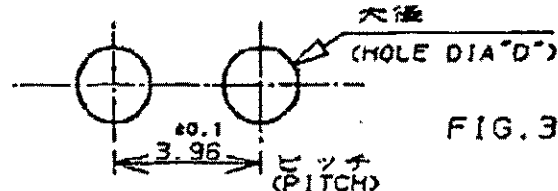
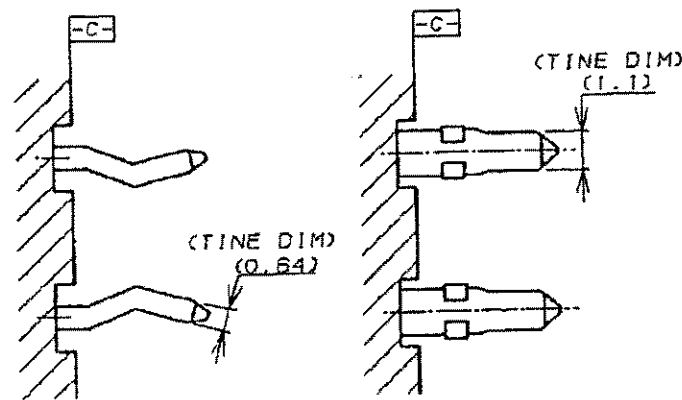


表1 TABLE1

NO.	名称 (NAME)	材料 (MATERIAL)
①	タブ (TAB)	△ △
②	ヘッダーハウジング (HEADER HOUSING)	6/6ナイロンガラス強化(94V-0) (6/6 NYLON GLASS FILLED)

- 注記:
- 適用製品規格: 108-5302
  - かん合相手側製品型番  
プラグハウジング : 176271-X  
リセコンタクト : 175151-X (AWG#26-#22)  
: 175152-X (AWG#20-#16)
  - 取付基板寸法
  - 適用基板厚 : 1.6t
- △ キンク形状はFig.2参照  
 △ 黄銅半田めっき  
 △ 黄銅錫めっき
- NOTES:
- PRODUCT SPEC 108-5302
  - MATING CONN. P/N  
PLUG HSG : 176271-X  
REC CONTACT : 175151-X (AWG#26-#22)  
: 175152-X (AWG#20-#16)
  - P.C.B LAYOUT : SEE FIG.3
  - APPLICABLE P.C.B. THK : 1.6t
- △ KINKING FORM : SEE FIG.2  
 △ BRASS TIN LEAD PLATING  
 △ BRASS TIN PLATING



OBSOLETE

パンチ加工穴 0.95±0.05 ドリル加工穴 1.10±0.05 (PUNCHED HOLE 0.95±0.05 DRILLED HOLE 1.10±0.05)	タイプ 1 (TYPE 1)	0.64 X 0.64 板厚 幅 (THK) (WIDTH)	自然色 (NATURAL)	△ 9-176975-1 △
パンチ加工穴 1.50±0.05 ドリル加工穴 1.65±0.05 (PUNCHED HOLE 1.50±0.05 DRILLED HOLE 1.65±0.05)	タイプ 2 (TYPE 2)	0.64 X 1.10 板厚 幅 (THK) (WIDTH)	黒 (BLACK) 青 (BLUE) 黄色 (YELLOW) 赤 (RED) 自然色 (NATURAL)	△ 1-176975-9 △ 1-176975-6 △ 1-176975-4 △ 1-176975-2 △ 1-176975-1
パンチ加工穴 0.95±0.05 ドリル加工穴 1.10±0.05 (PUNCHED HOLE 0.95±0.05 DRILLED HOLE 1.10±0.05)	タイプ 1 (TYPE 1)	0.64 X 0.64 板厚 幅 (THK) (WIDTH)	黒 (BLACK) 青 (BLUE) 黄色 (YELLOW) 赤 (RED) <del>自然色 (NATURAL)</del>	△ 176975-9 △ 176975-6 △ 176975-4 △ 176975-2 <del>△ 176975-1</del>
△ 取付基板寸法D (P.C.B HOLE DIA D)	キンク仕様 (KINKING FORM)	コンタクトのタイン寸法 (TINE DIMENSION OF CONTACT)	色調 (COLOR)	型番 (P/N)

THIS DRAWING IS A CONTROLLED DOCUMENT.

DWN Y.NARISAWA 03DEC1994	Tyco Electronics AMP K.K. Kawasaki, Japan
CHK Y.FUJITA 04DEC1994	
APVD N.ONOUE 04DEC1994	NAME 名称 AMP UNIVERSAL POWER CONN. 3.96MM PITCH 2POS TAB HEADER ASSY (V TYPE)
PRODUCT SPEC 製品規格 SEE NOTE 1	SIZE A3 CAGE CODE 00779 DRAWING NO. 番号 C-176975
APPLICATION SPEC 取付適用規格	RESTRICTED TO
MATERIAL 材料 SEE TABLE 1	WEIGHT
FINISH 仕上 SEE TABLE 1	CUSTOMER DRAWING

SCALE 尺度 1 OF 1 SHEET 1 OF 1 REV D

Компания «Life Electronics» занимается поставками электронных компонентов импортного и отечественного производства от производителей и со складов крупных дистрибьюторов Европы, Америки и Азии.

С конца 2013 года компания активно расширяет линейку поставок компонентов по направлению коаксиальный кабель, кварцевые генераторы и конденсаторы (керамические, пленочные, электролитические), за счёт заключения дистрибьюторских договоров

Мы предлагаем:

- Конкурентоспособные цены и скидки постоянным клиентам.
- Специальные условия для постоянных клиентов.
- Подбор аналогов.
- Поставку компонентов в любых объемах, удовлетворяющих вашим потребностям.
- Приемлемые сроки поставки, возможна ускоренная поставка.
- Доставку товара в любую точку России и стран СНГ.
- Комплексную поставку.
- Работу по проектам и поставку образцов.
- Формирование склада под заказчика.
- Сертификаты соответствия на поставляемую продукцию (по желанию клиента).
- Тестирование поставляемой продукции.
- Поставку компонентов, требующих военную и космическую приемку.
- Входной контроль качества.
- Наличие сертификата ISO.

В составе нашей компании организован Конструкторский отдел, призванный помогать разработчикам, и инженерам.

Конструкторский отдел помогает осуществить:

- Регистрацию проекта у производителя компонентов.
- Техническую поддержку проекта.
- Защиту от снятия компонента с производства.
- Оценку стоимости проекта по компонентам.
- Изготовление тестовой платы монтаж и пусконаладочные работы.



Тел: +7 (812) 336 43 04 (многоканальный)  
Email: [org@lifeelectronics.ru](mailto:org@lifeelectronics.ru)