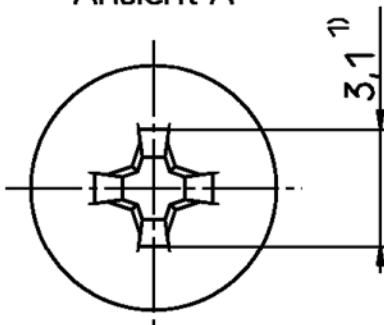


Verpackung:
 für -V8 und -V108: 1000 Teile pro Verpackungseinheit
 für -V9 und -V109: 10 Teile pro Verpackungseinheit

Kunststoff
 Farbe: für -V8 und -V9: kieselgrau
 für -V108 und -V109: schwarz

Ansicht A



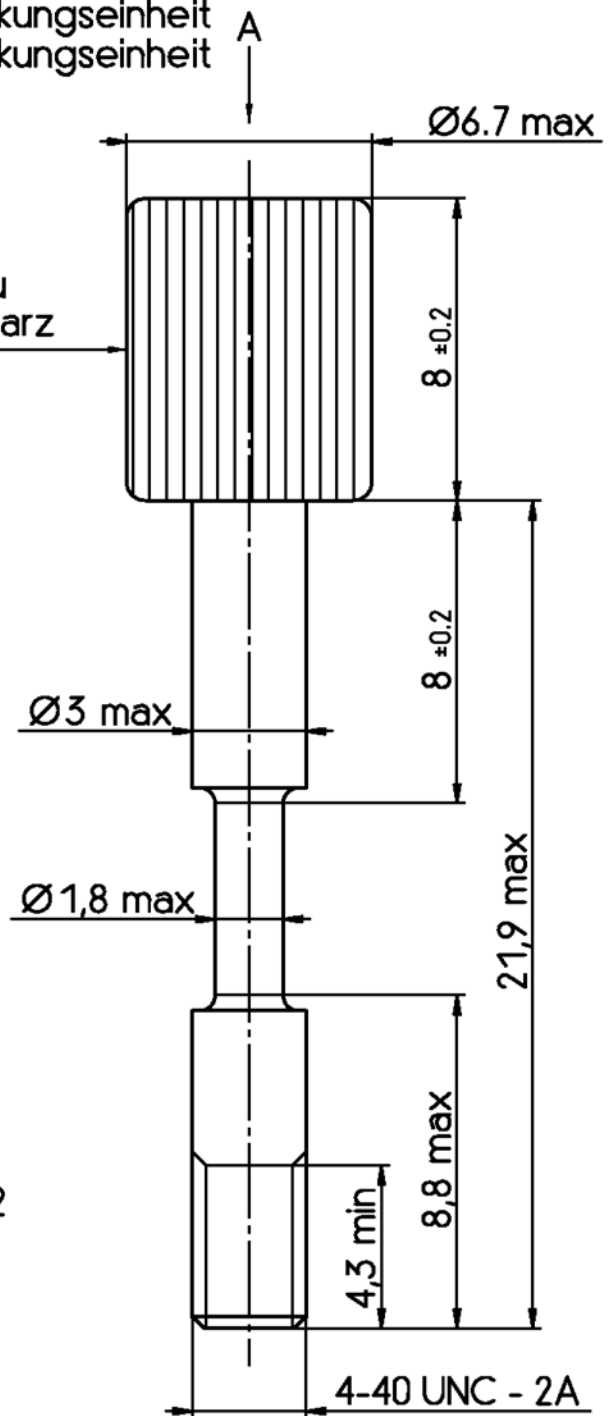
1:1



1) Kreuzschlitz nach DIN7962

Aktuelles Sachnummern.
 Kontaktieren Sie TE CONNECTIVITY
 für Weitere Varianten

| Altes Sachnummer | TE CONNECTIVITY PART NUMBER |
|------------------|-----------------------------|
| V42254-A112-V8 | 1-1393561-8 |
| V42254-A112-V9 | 1-1393561-9 |
| V42254-A112-V108 | 2-1393561-0 OBSOLETE |
| V42254-A112-V109 | 2-1393561-1 |



| | | | | | |
|--------------------------------------|---------------------------|------------------------|------|------------------------------------|--|
| TE TE Connectivity | | SCALE 5:1 (1:1) | | WEIGHT | |
| LOC GW DIMENSIONS IN MM | | MATERIAL | | | |
| DATE 29.09.88 | | PART NAME | | | |
| NAME De Petter | | SBM 383 Rändelschraube | | | |
| DEP. PD Com | | PART NO. | | | |
| TOLERANCE UNLESS SPECIFIED OTHERWISE | | V42254-A112-V9-*-27 | | SHT. 1- | |
| C | ECO-12-008266 | 24AUG | CWR | | |
| B1 | REVISED PER ECO-11-005294 | 12APR11 | HMR | | |
| REV. | CHANGE ORDER | DATE | APP. | Customer Drawing Nr. C 1-1393561-9 | |

PROPRIETARY:

Компания «Life Electronics» занимается поставками электронных компонентов импортного и отечественного производства от производителей и со складов крупных дистрибьюторов Европы, Америки и Азии.

С конца 2013 года компания активно расширяет линейку поставок компонентов по направлению коаксиальный кабель, кварцевые генераторы и конденсаторы (керамические, пленочные, электролитические), за счёт заключения дистрибьюторских договоров

Мы предлагаем:

- Конкурентоспособные цены и скидки постоянным клиентам.
- Специальные условия для постоянных клиентов.
- Подбор аналогов.
- Поставку компонентов в любых объемах, удовлетворяющих вашим потребностям.
- Приемлемые сроки поставки, возможна ускоренная поставка.
- Доставку товара в любую точку России и стран СНГ.
- Комплексную поставку.
- Работу по проектам и поставку образцов.
- Формирование склада под заказчика.
- Сертификаты соответствия на поставляемую продукцию (по желанию клиента).
- Тестирование поставляемой продукции.
- Поставку компонентов, требующих военную и космическую приемку.
- Входной контроль качества.
- Наличие сертификата ISO.

В составе нашей компании организован Конструкторский отдел, призванный помогать разработчикам, и инженерам.

Конструкторский отдел помогает осуществить:

- Регистрацию проекта у производителя компонентов.
- Техническую поддержку проекта.
- Защиту от снятия компонента с производства.
- Оценку стоимости проекта по компонентам.
- Изготовление тестовой платы монтаж и пусконаладочные работы.



Тел: +7 (812) 336 43 04 (многоканальный)

Email: org@lifeelectronics.ru