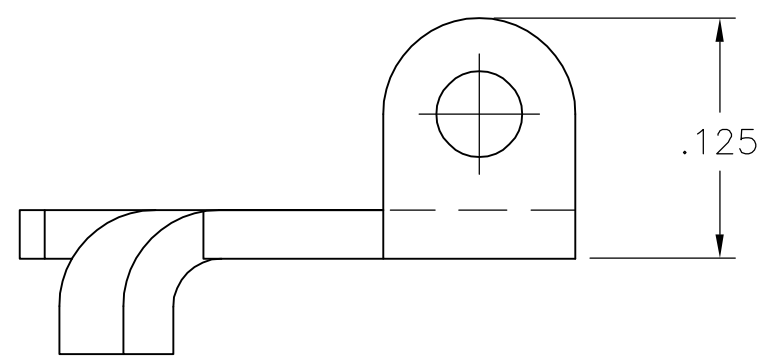
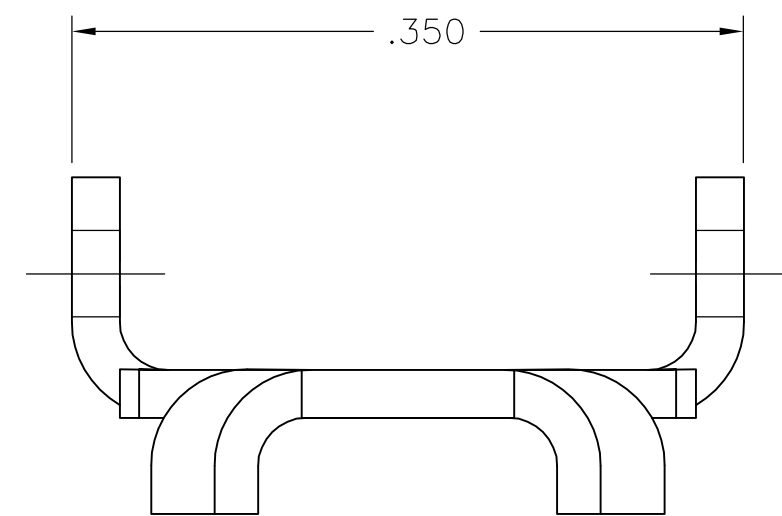
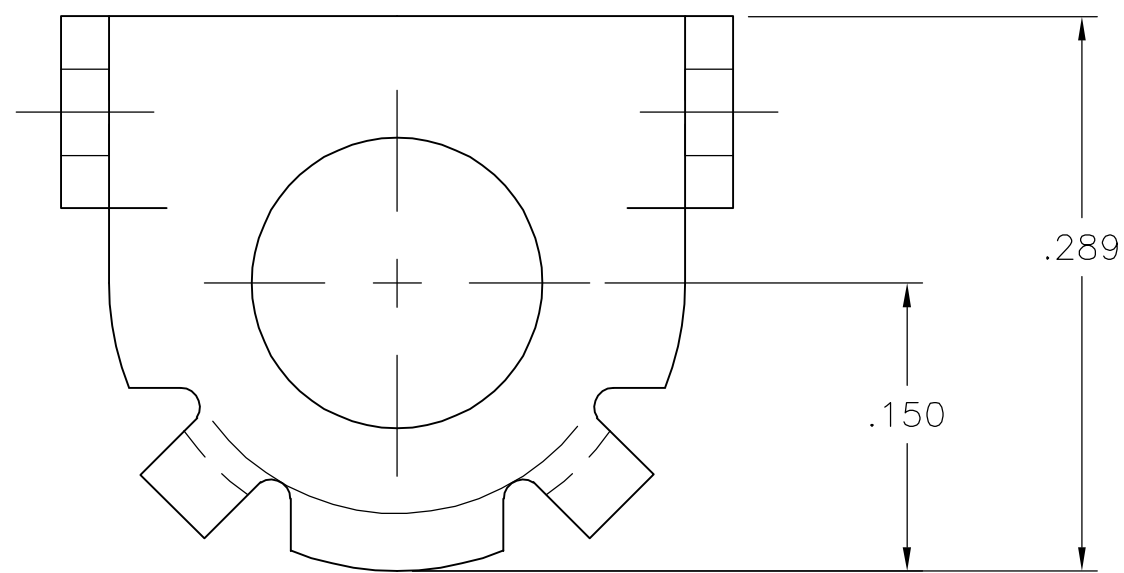


THIS DRAWING IS UNPUBLISHED. RELEASED FOR PUBLICATION
 © COPYRIGHT BY TYCO ELECTRONICS CORPORATION. ALL RIGHTS RESERVED.

LOC	DIST	REVISIONS			
P	LTR	DESCRIPTION	DATE	DWN	APVD
GP	00	A	REVISED PER ECO-06-025935	12/FEB/07	ZMR WLM

1. ALL DIMENSIONS SHOWN ARE FOR REFERENCE ONLY UNLESS OTHERWISE SPECIFIED.
2. BRIGHT ZINC PLATE WITH CLEAR HEXAVALENT CHROMATE COATING.
3. BRIGHT ZINC PLATE WITH CLEAR TRIVALENT CHROMATE COATING.



	3	552101-3
OBSOLETE	2	552101-1
	FINISH	PART NUMBER

THIS DRAWING IS A CONTROLLED DOCUMENT.		DWN	16JAN06	Tyco Electronics Corporation	
		B. MCMASTER		Harrisburg, PA 17105-3608	
DIMENSIONS: INCHES		CHK	16JAN06	NAME	
		W. MILLHIMES		MOUNTING BRACKER, BAIL	
TOLERANCES UNLESS OTHERWISE SPECIFIED:		APVD	16JAN06	SIZE	CAGE CODE
0 PLC ± -		W. MILLHIMES		A2	00779
1 PLC ± -		PRODUCT SPEC		DRAWING NO	RESTRICTED TO
2 PLC ± -		APPLICATION SPEC		C=552101	-
3 PLC ± -				SCALE	SHEET
4 PLC ± -				10:1	1 of 1
ANGLES ± -		WEIGHT	-	REV	A
FINISH		CUSTOMER DRAWING			
2 3					

Компания «Life Electronics» занимается поставками электронных компонентов импортного и отечественного производства от производителей и со складов крупных дистрибьюторов Европы, Америки и Азии.

С конца 2013 года компания активно расширяет линейку поставок компонентов по направлению коаксиальный кабель, кварцевые генераторы и конденсаторы (керамические, пленочные, электролитические), за счёт заключения дистрибьюторских договоров

Мы предлагаем:

- Конкуренеспособные цены и скидки постоянным клиентам.
- Специальные условия для постоянных клиентов.
- Подбор аналогов.
- Поставку компонентов в любых объемах, удовлетворяющих вашим потребностям.
- Приемлемые сроки поставки, возможна ускоренная поставка.
- Доставку товара в любую точку России и стран СНГ.
- Комплексную поставку.
- Работу по проектам и поставку образцов.
- Формирование склада под заказчика.
- Сертификаты соответствия на поставляемую продукцию (по желанию клиента).
- Тестирование поставляемой продукции.
- Поставку компонентов, требующих военную и космическую приемку.
- Входной контроль качества.
- Наличие сертификата ISO.

В составе нашей компании организован Конструкторский отдел, призванный помогать разработчикам, и инженерам.

Конструкторский отдел помогает осуществить:

- Регистрацию проекта у производителя компонентов.
- Техническую поддержку проекта.
- Защиту от снятия компонента с производства.
- Оценку стоимости проекта по компонентам.
- Изготовление тестовой платы монтаж и пусконаладочные работы.



Тел: +7 (812) 336 43 04 (многоканальный)

Email: org@lifeelectronics.ru