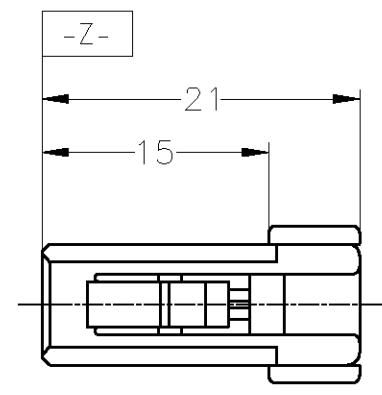
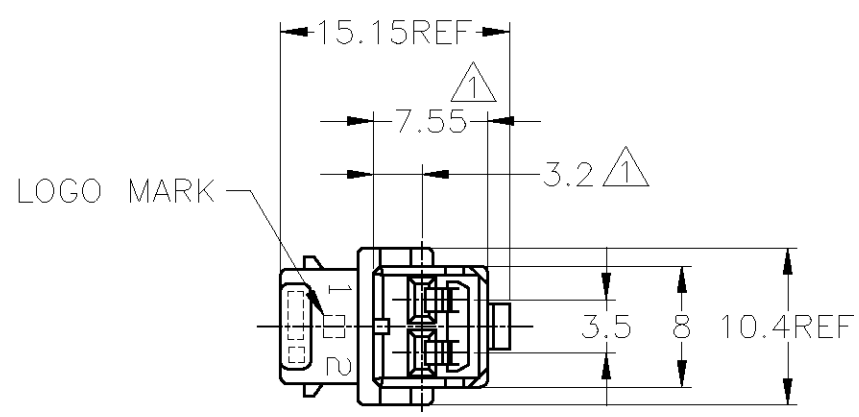


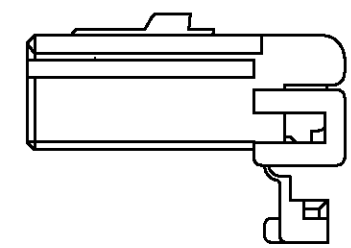
THIS DRAWING IS UNPUBLISHED. RELEASED FOR PUBLICATION  
 © COPYRIGHT - By - ALL RIGHTS RESERVED.

LOC	DIST	REVISIONS 変更					
P	LTR	DESCRIPTION	DATE	DWN	APVD		
J	-	G3	REVISED	ECR-12-021403	12DEC2012	TS	KB



- ① MUST BE KEPT BETWEEN [-Z-] AND 2
- 2. APPLIED RECEPTACLE CONTACT PART NUMBER ; 173631, 173630.
- 3. APPLIED CAP HOUSING PART NUMBER ; 174460

- ① [-Z-] 面より 2mm の範囲で測定
- 2. 内装するリセプタクルコンタクト型番 : 173631, 173630
- 3. 嵌合相手ハウジング型番 : 174460



黄 (YELLOW)	174463-7
灰 (GRAY)	174463-6
青 (BLUE)	174463-5
黒 (BLACK)	174463-2
自然色 (NATURAL)	174463-1
色 (COLOR)	型番 (PART NUMBER)

TOLERANCES UNLESS OTHERWISE SPECIFIED:  
一般公差

10 <sub>μ</sub>	: ±0.2
30 <sub>μ</sub>	> 10 : ±0.25
100 <sub>μ</sub>	> 30 : ±0.3
ANGLE	: ±3°

THIS DRAWING IS A CONTROLLED DOCUMENT.

DIMENSIONS: 単位: 耗 mm	TOLERANCES UNLESS OTHERWISE SPECIFIED: 一般公差
	0 PLC ±-
	1 PLC ±-
	2 PLC ±-
	3 PLC ±-
	4 PLC ±-
	ANGLES ±-
MATERIAL 材料 PBT	FINISH 仕上 -

DWN	M.SUGAWARA	25OCT06
CHK	K.BETSUI	25OCT06
APVD	K.BETSUI	25OCT06
PRODUCT SPEC	製品規格	108-5264
APPLICATION SPEC	取付適用規格	-
WEIGHT	-	-

<b>STE</b> TE Connectivity			
NAME 名称 070 SERIES MULTI-LOCK CONNECTOR 2POSITION PLUG HOUSING (WIRE TO WIRE)			
SIZE	CAGE CODE	DRAWING NO 番号	RESTRICTED TO
A3	00779	C-174463	-
CUSTOMER DRAWING		SCALE 尺度	SHEET 1 OF 1
		2:1	REV G3

Компания «Life Electronics» занимается поставками электронных компонентов импортного и отечественного производства от производителей и со складов крупных дистрибьюторов Европы, Америки и Азии.

С конца 2013 года компания активно расширяет линейку поставок компонентов по направлению коаксиальный кабель, кварцевые генераторы и конденсаторы (керамические, пленочные, электролитические), за счёт заключения дистрибьюторских договоров

Мы предлагаем:

- Конкурентоспособные цены и скидки постоянным клиентам.
- Специальные условия для постоянных клиентов.
- Подбор аналогов.
- Поставку компонентов в любых объемах, удовлетворяющих вашим потребностям.
- Приемлемые сроки поставки, возможна ускоренная поставка.
- Доставку товара в любую точку России и стран СНГ.
- Комплексную поставку.
- Работу по проектам и поставку образцов.
- Формирование склада под заказчика.
- Сертификаты соответствия на поставляемую продукцию (по желанию клиента).
- Тестирование поставляемой продукции.
- Поставку компонентов, требующих военную и космическую приемку.
- Входной контроль качества.
- Наличие сертификата ISO.

В составе нашей компании организован Конструкторский отдел, призванный помогать разработчикам, и инженерам.

Конструкторский отдел помогает осуществить:

- Регистрацию проекта у производителя компонентов.
- Техническую поддержку проекта.
- Защиту от снятия компонента с производства.
- Оценку стоимости проекта по компонентам.
- Изготовление тестовой платы монтаж и пусконаладочные работы.



Тел: +7 (812) 336 43 04 (многоканальный)  
Email: [org@lifeelectronics.ru](mailto:org@lifeelectronics.ru)