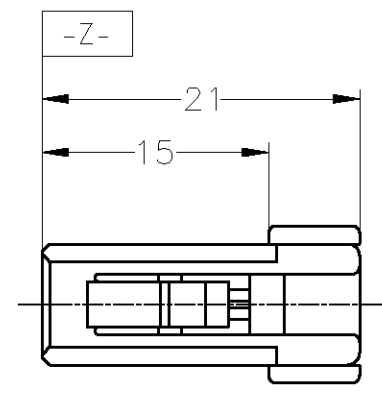
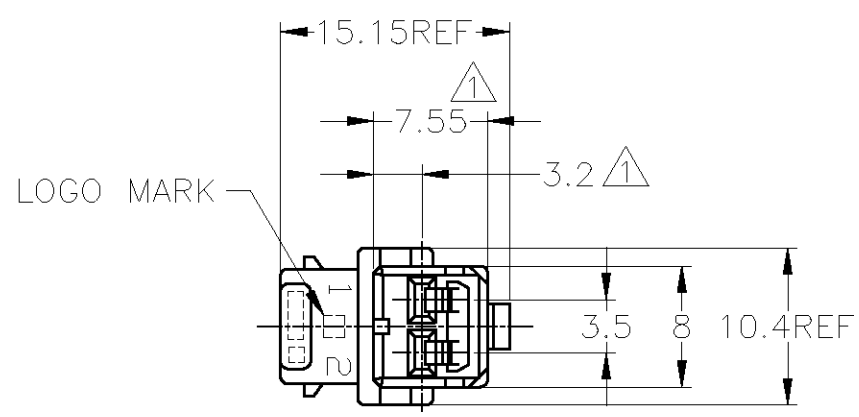


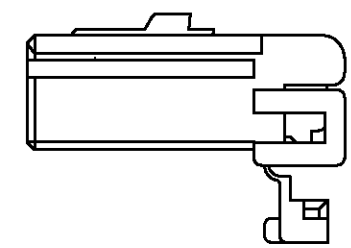
THIS DRAWING IS UNPUBLISHED. RELEASED FOR PUBLICATION  
 © COPYRIGHT - By - ALL RIGHTS RESERVED.

| LOC | DIST | REVISIONS<br>変更 |         |               |                 |
|-----|------|-----------------|---------|---------------|-----------------|
| P   | LTR  | DESCRIPTION     | DATE    | DWN           | APVD            |
| J   | -    | G3              | REVISED | ECR-12-021403 | 12DEC2012 TS KB |



- ① MUST BE KEPT BETWEEN [-Z-] AND 2
- 2. APPLIED RECEPTACLE CONTACT PART NUMBER ; 173631, 173630.
- 3. APPLIED CAP HOUSING PART NUMBER ; 174460

- ① [-Z-] 面より 2mm の範囲で測定
- 2. 内装するリセプタクルコンタクト型番 : 173631, 173630
- 3. 嵌合相手ハウジング型番 : 174460



|               |                  |
|---------------|------------------|
| 黄 (YELLOW)    | 174463-7         |
| 灰 (GRAY)      | 174463-6         |
| 青 (BLUE)      | 174463-5         |
| 黒 (BLACK)     | 174463-2         |
| 自然色 (NATURAL) | 174463-1         |
| 色 (COLOR)     | 型番 (PART NUMBER) |

TOLERANCES UNLESS OTHERWISE SPECIFIED:  
一般公差

|                  |              |
|------------------|--------------|
| 10 <sub>μ</sub>  | : ±0.2       |
| 30 <sub>μ</sub>  | > 10 : ±0.25 |
| 100 <sub>μ</sub> | > 30 : ±0.3  |
| ANGLE            | : ±3°        |

THIS DRAWING IS A CONTROLLED DOCUMENT.

| DIMENSIONS:<br>単位: 耗<br>mm | TOLERANCES UNLESS OTHERWISE SPECIFIED:<br>一般公差 |
|----------------------------|--|
|                            | 0 PLC ±-                                       |
|                            | 1 PLC ±-                                       |
|                            | 2 PLC ±-                                       |
|                            | 3 PLC ±-                                       |
|                            | 4 PLC ±-                                       |
| ANGLES ±-                  |  |
| MATERIAL<br>材料<br>PBT      | FINISH<br>仕上<br>-                              |

|                  |            |          |
|------------------|------------|----------|
| DWN              | M.SUGAWARA | 25OCT06  |
| CHK              | K.BETSUI   | 25OCT06  |
| APVD             | K.BETSUI   | 25OCT06  |
| PRODUCT SPEC     | 製品規格       | 108-5264 |
| APPLICATION SPEC | 取付適用規格     | -        |
| WEIGHT           | -          | -        |

|   |           |                  |                 |
|---|-----------|------------------|-----------------|
| <b>STE</b> TE Connectivity  |           |                  |                 |
| 070 SERIES MULTI-LOCK CONNECTOR<br>2POSITION PLUG HOUSING<br>(WIRE TO WIRE) |           |                  |                 |
| SIZE  | CAGE CODE | DRAWING NO<br>番号 | RESTRICTED TO   |
| A3  | 00779     | C-174463         | -               |
| CUSTOMER DRAWING  |           | SCALE<br>尺度      | SHEET<br>1 OF 1 |
|   |           | 2:1              | REV<br>G3       |

Компания «Life Electronics» занимается поставками электронных компонентов импортного и отечественного производства от производителей и со складов крупных дистрибьюторов Европы, Америки и Азии.

С конца 2013 года компания активно расширяет линейку поставок компонентов по направлению коаксиальный кабель, кварцевые генераторы и конденсаторы (керамические, пленочные, электролитические), за счёт заключения дистрибьюторских договоров

Мы предлагаем:

- Конкуренспособные цены и скидки постоянным клиентам.
- Специальные условия для постоянных клиентов.
- Подбор аналогов.
- Поставку компонентов в любых объемах, удовлетворяющих вашим потребностям.
- Приемлемые сроки поставки, возможна ускоренная поставка.
- Доставку товара в любую точку России и стран СНГ.
- Комплексную поставку.
- Работу по проектам и поставку образцов.
- Формирование склада под заказчика.
- Сертификаты соответствия на поставляемую продукцию (по желанию клиента).
- Тестирование поставляемой продукции.
- Поставку компонентов, требующих военную и космическую приемку.
- Входной контроль качества.
- Наличие сертификата ISO.

В составе нашей компании организован Конструкторский отдел, призванный помогать разработчикам, и инженерам.

Конструкторский отдел помогает осуществить:

- Регистрацию проекта у производителя компонентов.
- Техническую поддержку проекта.
- Защиту от снятия компонента с производства.
- Оценку стоимости проекта по компонентам.
- Изготовление тестовой платы монтаж и пусконаладочные работы.



Тел: +7 (812) 336 43 04 (многоканальный)  
Email: [org@lifeelectronics.ru](mailto:org@lifeelectronics.ru)