

## 激光粉尘传感器 SM-UART-01L+



### 描述

SM-UART-01L+ 是一款利用光学探测法检测空气中粉尘浓度的数字式激光传感器。该设备依据光学原理放置一个激光发射管作为光源和一个光感测器。光感测器能够感测空气中尘粒所反射的红光。

激光粉尘传感器能检出像香烟烟雾一样细小的微粒，并能通过信号输出的脉冲波形的不同，从较大粒径的房屋粉尘中分辨出烟雾大小的微粒。

### 应用

- 室内空气质量粉尘监测系统
- 空气清新器、空气净化器
- 空调及暖通空调系统
- 室外粉尘监测系统（需要订制外壳）

### 性能特点

- 响应速度快（小于15秒）
- 测量精度高（小于+/-15%误差）
- 数字式UART输出
- 结构紧凑，体积小（L43mm\*W45mm\*H18mm）

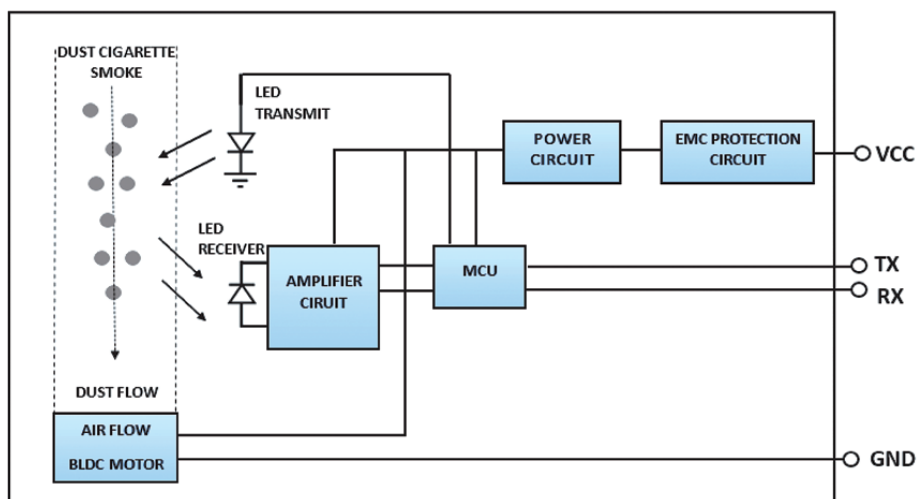


# 激光粉尘传感器 SM-UART-01L+ 技术规格

## 电气特性

绝对最大额定值			
参数	符号	额定值	单位
供电电压	$V_{CC}$	4.8 ~ 5.2	V
工作温度	$T_{opr}$	-10 ~ 50	°C
存储温度	$T_{stg}$	-20 ~ 70	°C
工作湿度 <sup>[1]</sup>	$RH_{opr}$	35 ~ 85	%
存储湿度 <sup>[1]</sup>	$RH_{stg}$	35 ~ 85	%

## 内部原理



## 工作电源电压和信号输出

参数	符号	最小值	典型值	最大值	单位
测量粒径大小	D	0.3	2.5	10	um
测量浓度范围	$D_{reg}$	1	-	999	ug/m <sup>3</sup>
分辨率	R	-	1	-	ug/m <sup>3</sup>
测量误差 <sup>[2]</sup>	$D_{err}$	0 ~ 100ug/m <sup>3</sup>	-	+/-15	ug/m <sup>3</sup>
		> 100ug/m <sup>3</sup>	-	+/-15	%
响应时间	$T_{RSP}$		10		s
额定电压 (纹波小于30mV)	$V_{CC}$	-	5	-	V
电源纹波电压	$V_{ripple}$	-	-	30	mV
工作电流	$I_{CC}$	-	-	100	mA
数字串口输出 (RX, TX)	L<0.8 @ 3.3V, H>2.7 @ 3.3V				

[1] 非凝露情况。

[2] 25° C, RH=40-60%的测试条件。

# 激光粉尘传感器 SM-UART-01L+ 技术规格

## 连接器

### 标准连接器 (SM-UART-01L+)

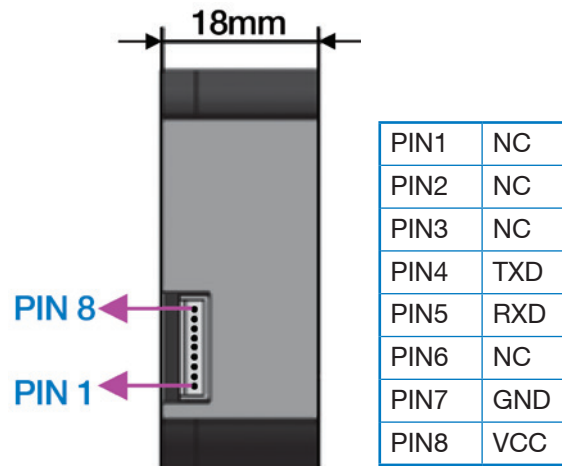
名称	型号	管脚间距	生产商
连接器	A1251WR-8P	1.25mm pitch	CJT
塑壳	A1251H-8P		
端子	A1251-TP		

## 替换塑壳推荐

型号	生产商
440146-8	TE
10114826-00008LF	Amphenol FCI

## 引脚定义

序号	名称	描述
PIN1	NC	悬空不接
PIN2	NC	悬空不接
PIN3	NC	悬空不接
PIN4	TXD	传感器的串口发送
PIN5	RXD	传感器的串口接收
PIN6	NC	悬空不接
PIN7	GND	接地，与系统接地回路连接
PIN8	VCC	输入电源电压



## 串口通信定义

波特率	9600 bps
数据位	8
校验位	无
停止位	1

**Amphenol**  
**Advanced Sensors**



服务热线: 400 620 8986

[www.telaire.com](http://www.telaire.com)  
[www.amphenol-sensors.com](http://www.amphenol-sensors.com)

© 2018 Amphenol 公司. 版权所有如有变更, 恕不另行通知。  
该文件出现的其他公司或产品名称均为各自所有者的商标或注册商标。

AAS-920-706B\_CN - 07/2018

# Mouser Electronics

Authorized Distributor

Click to View Pricing, Inventory, Delivery & Lifecycle Information:

[Amphenol:](#)

[GE-1571](#)

Компания «Life Electronics» занимается поставками электронных компонентов импортного и отечественного производства от производителей и со складов крупных дистрибьюторов Европы, Америки и Азии.

С конца 2013 года компания активно расширяет линейку поставок компонентов по направлению коаксиальный кабель, кварцевые генераторы и конденсаторы (керамические, пленочные, электролитические), за счёт заключения дистрибьюторских договоров

Мы предлагаем:

- Конкурентоспособные цены и скидки постоянным клиентам.
- Специальные условия для постоянных клиентов.
- Подбор аналогов.
- Поставку компонентов в любых объемах, удовлетворяющих вашим потребностям.
- Приемлемые сроки поставки, возможна ускоренная поставка.
- Доставку товара в любую точку России и стран СНГ.
- Комплексную поставку.
- Работу по проектам и поставку образцов.
- Формирование склада под заказчика.
- Сертификаты соответствия на поставляемую продукцию (по желанию клиента).
- Тестирование поставляемой продукции.
- Поставку компонентов, требующих военную и космическую приемку.
- Входной контроль качества.
- Наличие сертификата ISO.

В составе нашей компании организован Конструкторский отдел, призванный помогать разработчикам, и инженерам.

Конструкторский отдел помогает осуществить:

- Регистрацию проекта у производителя компонентов.
- Техническую поддержку проекта.
- Защиту от снятия компонента с производства.
- Оценку стоимости проекта по компонентам.
- Изготовление тестовой платы монтаж и пусконаладочные работы.



Тел: +7 (812) 336 43 04 (многоканальный)

Email: [org@lifeelectronics.ru](mailto:org@lifeelectronics.ru)