



## PART NO. : TG110-RP05NYRL

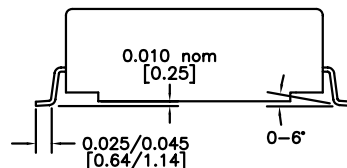
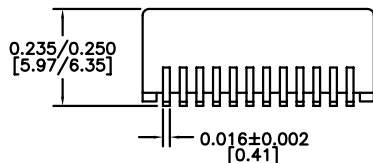
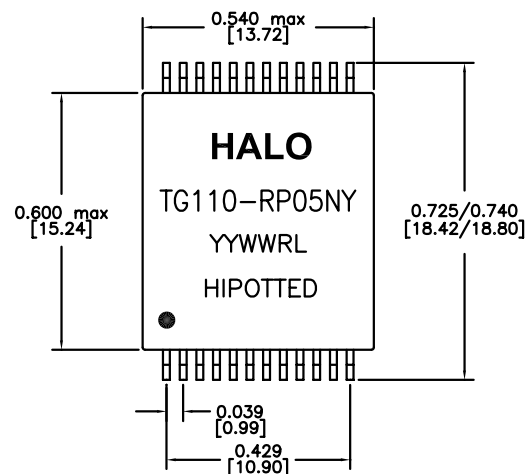
24PIN 0.039" LEAD PITCH SMT PACKAGE  
FAST ETHERNET 10/100BASE-TX MAGNETICS  
COMPLIANT WITH IEEE802.3af STANDARD

350mA CURRENT CARRYING CAPACITY  
ON LINE SIDE FOR PoE APPLICATIONS

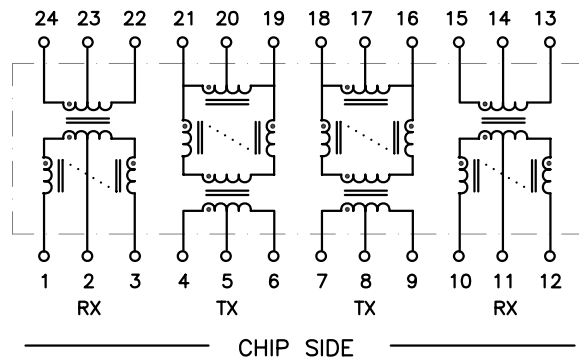
RoHS COMPLIANT

COMPATIBLE TO LEAD-FREE SOLDERING PROCESS  
CONDITION PER IPC/JEDEC J-STD-020C

OPERATING TEMPERATURE 0/+70°C



DIMENSIONS: Inch [mm]  
CO-PLANARITY: 0.004 [0.10]  
TOLERANCES: ±0.005 INCH IF NOT SPECIFIED



## ELECTRICAL SPECIFICATIONS @25° C

URNS RATIO 1CT:1CT±2%

OCL (100KHz,0.1Vrms,8mA)  
P4-6,P7-9,P15-13,P24-22 350µH min

DCR  
P4-6,P7-9,P15-13,P24-22 1.0Ω max

INSERTION LOSS  
0.1-100MHz -1.1dB max

RETURN LOSS  
0.5-30MHz -18dB min  
40MHz -16dB min  
50MHz -13dB min  
60-80MHz -12dB min

CMR 0.1-100MHz -40dB typ

CROSSTALK 0.1-100MHz -40dB typ

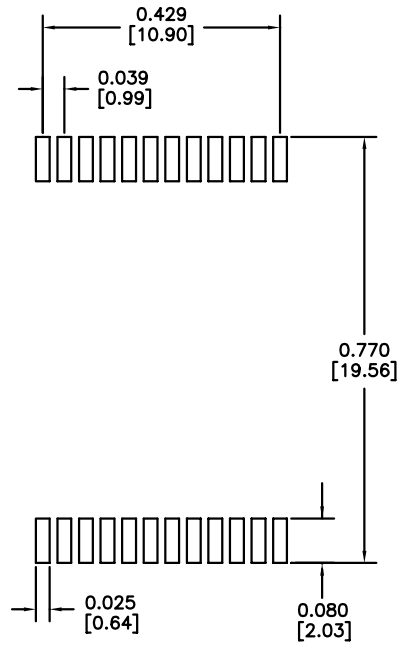
ISOLATION 1,500Vrms



# HALO/PBL

CALIFORNIA, USA  
KOWLOON, HONG KONG  
SINGAPORE

TITLE	ISOLATION MODULE		SIGNATURES	DATE	REV.	DESC.	DATE
FOR	FAST ETHERNET, PoE		DRAWN PETER LU	4/27/05	A	FIRST ISSUE	4/27/05
PART NO.	TG110-RP05NYRL		CHECKED LEI KEONG	5/6/06	B	PROD. RELEASE	5/6/06
SCALE	NONE	PAGE 1 OF 2	APPROVED PETER LU	5/6/06			
			FILE RP05NYRL.DWG				



RECOMMENDED SOLDER PAD DIMENSIONS  
 DIMENSIONS: Inch [mm]

<b>HALO/PBL</b>	TITLE	ISOLATION MODULE		SIGNATURES	DATE	REV.	DESC.	DATE	
	FOR	FAST ETHERNET, PoE		DRAWN	PETER LU	4/27/05	A	FIRST ISSUE	4/27/05
CALIFORNIA, USA KOWLOON, HONG KONG SINGAPORE	PART NO.	TG110-RP05NYRL		CHECKED	LEI KEONG	5/6/06	B	PROD. RELEASE	5/6/06
	SCALE	NONE	PAGE	2 OF 2	APPROVED	PETER LU	5/6/06		
					FILE	RP05NYRL.DWG			

Компания «Life Electronics» занимается поставками электронных компонентов импортного и отечественного производства от производителей и со складов крупных дистрибьюторов Европы, Америки и Азии.

С конца 2013 года компания активно расширяет линейку поставок компонентов по направлению коаксиальный кабель, кварцевые генераторы и конденсаторы (керамические, пленочные, электролитические), за счёт заключения дистрибьюторских договоров

Мы предлагаем:

- Конкурентоспособные цены и скидки постоянным клиентам.
- Специальные условия для постоянных клиентов.
- Подбор аналогов.
- Поставку компонентов в любых объемах, удовлетворяющих вашим потребностям.
- Приемлемые сроки поставки, возможна ускоренная поставка.
- Доставку товара в любую точку России и стран СНГ.
- Комплексную поставку.
- Работу по проектам и поставку образцов.
- Формирование склада под заказчика.
- Сертификаты соответствия на поставляемую продукцию (по желанию клиента).
- Тестирование поставляемой продукции.
- Поставку компонентов, требующих военную и космическую приемку.
- Входной контроль качества.
- Наличие сертификата ISO.

В составе нашей компании организован Конструкторский отдел, призванный помогать разработчикам, и инженерам.

Конструкторский отдел помогает осуществить:

- Регистрацию проекта у производителя компонентов.
- Техническую поддержку проекта.
- Защиту от снятия компонента с производства.
- Оценку стоимости проекта по компонентам.
- Изготовление тестовой платы монтаж и пусконаладочные работы.



Тел: +7 (812) 336 43 04 (многоканальный)

Email: [org@lifeelectronics.ru](mailto:org@lifeelectronics.ru)