



PART NO. : TG110-RP05NYRL

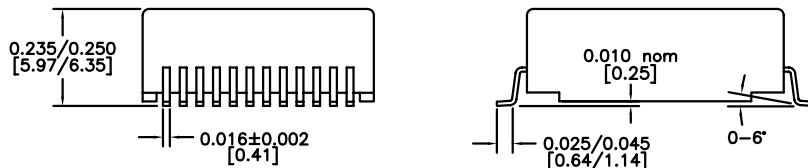
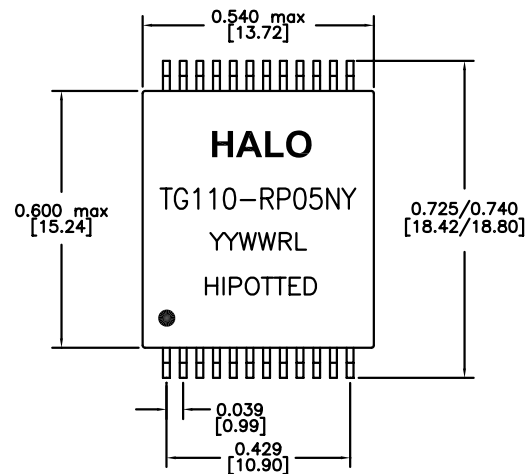
24PIN 0.039" LEAD PITCH SMT PACKAGE
FAST ETHERNET 10/100BASE-TX MAGNETICS
COMPLIANT WITH IEEE802.3af STANDARD

350mA CURRENT CARRYING CAPACITY
ON LINE SIDE FOR PoE APPLICATIONS

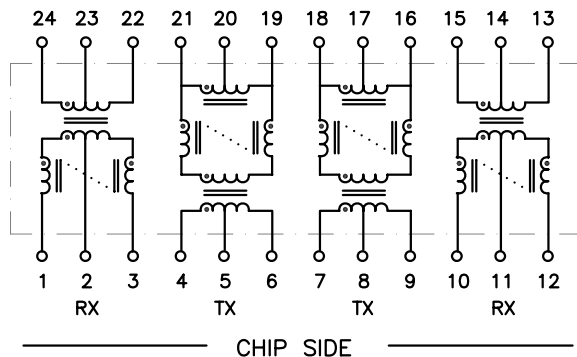
RoHS COMPLIANT

COMPATIBLE TO LEAD-FREE SOLDERING PROCESS
CONDITION PER IPC/JEDEC J-STD-020C

OPERATING TEMPERATURE 0/+70°C



DIMENSIONS: Inch [mm]
CO-PLANARITY: 0.004 [0.10]
TOLERANCES: ±0.005 INCH IF NOT SPECIFIED



ELECTRICAL SPECIFICATIONS @25° C

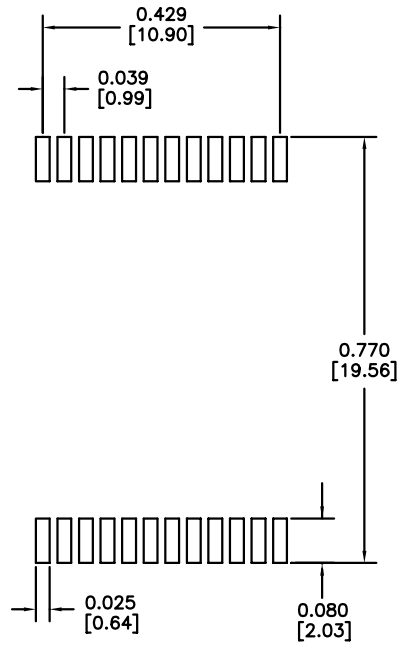
URNS RATIO	1CT:1CT±2%
OCL (100KHz,0.1Vrms,8mA) P4-6,P7-9,P15-13,P24-22	350µH min
DCR P4-6,P7-9,P15-13,P24-22	1.0Ω max
INSERTION LOSS 0.1-100MHz	-1.1dB max
RETURN LOSS 0.5-30MHz 40MHz 50MHz 60-80MHz	-18dB min -16dB min -13dB min -12dB min
CMR 0.1-100MHz	-40dB typ
CROSSTALK 0.1-100MHz	-40dB typ
ISOLATION	1,500Vrms



HALO/PBL

CALIFORNIA, USA
KOWLOON, HONG KONG
SINGAPORE

TITLE	ISOLATION MODULE		SIGNATURES	DATE	REV.	DESC.	DATE
FOR	FAST ETHERNET, PoE		DRAWN	PETER LU	4/27/05	A	FIRST ISSUE 4/27/05
PART NO.	TG110-RP05NYRL		CHECKED	LEI KEONG	5/6/06	B	PROD. RELEASE 5/6/06
SCALE	NONE	PAGE	1 OF 2		APPROVED	PETER LU	5/6/06
			FILE	RP05NYRL.DWG			



RECOMMENDED SOLDER PAD DIMENSIONS
 DIMENSIONS: Inch [mm]

HALO/PBL	TITLE	ISOLATION MODULE		SIGNATURES	DATE	REV.	DESC.	DATE	
	FOR	FAST ETHERNET, PoE		DRAWN	PETER LU	4/27/05	A	FIRST ISSUE	4/27/05
CALIFORNIA, USA KOWLOON, HONG KONG SINGAPORE	PART NO.	TG110-RP05NYRL		CHECKED	LEI KEONG	5/6/06	B	PROD. RELEASE	5/6/06
	SCALE	NONE	PAGE	2 OF 2	APPROVED	PETER LU	5/6/06		
					FILE	RP05NYRL.DWG			

Компания «Life Electronics» занимается поставками электронных компонентов импортного и отечественного производства от производителей и со складов крупных дистрибьюторов Европы, Америки и Азии.

С конца 2013 года компания активно расширяет линейку поставок компонентов по направлению коаксиальный кабель, кварцевые генераторы и конденсаторы (керамические, пленочные, электролитические), за счёт заключения дистрибьюторских договоров

Мы предлагаем:

- Конкуренеспособные цены и скидки постоянным клиентам.
- Специальные условия для постоянных клиентов.
- Подбор аналогов.
- Поставку компонентов в любых объемах, удовлетворяющих вашим потребностям.
- Приемлемые сроки поставки, возможна ускоренная поставка.
- Доставку товара в любую точку России и стран СНГ.
- Комплексную поставку.
- Работу по проектам и поставку образцов.
- Формирование склада под заказчика.
- Сертификаты соответствия на поставляемую продукцию (по желанию клиента).
- Тестирование поставляемой продукции.
- Поставку компонентов, требующих военную и космическую приемку.
- Входной контроль качества.
- Наличие сертификата ISO.

В составе нашей компании организован Конструкторский отдел, призванный помогать разработчикам, и инженерам.

Конструкторский отдел помогает осуществить:

- Регистрацию проекта у производителя компонентов.
- Техническую поддержку проекта.
- Защиту от снятия компонента с производства.
- Оценку стоимости проекта по компонентам.
- Изготовление тестовой платы монтаж и пусконаладочные работы.



Тел: +7 (812) 336 43 04 (многоканальный)

Email: org@lifeelectronics.ru